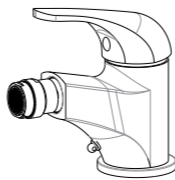
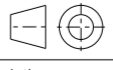



| | | | | | | | |
|---|--------------------------------|--|------------------------------|---|-----------------------|------------------------------|-----------------------|
|  | APPROVATO: <i>Approved:</i> | | A2 | SCALA <i>Scale</i> | 1:1 | MATERIALE <i>Material</i> | VARI |
| | DISEGNATO: <i>Design:</i> | Gaboardi | 20/04/2021 |  | UNITA' <i>Unit</i> | mm | SERIE <i>Range</i> |
|  | | DESCRIZIONE - <i>Description:</i> Miscelatore bidet T/C APOLLO 3 Bidet mixer chain holder APOLLO 3 | | | | | |
| FOGLIO - <i>Sheet:</i> | Tecnico | | CODICE - <i>Part Number:</i> | APM3131CR | | | |
| PROGETTO - <i>Project</i> | | | -- | | | | |