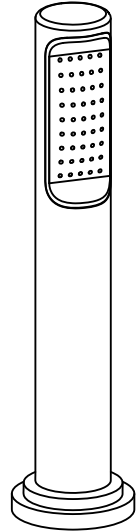
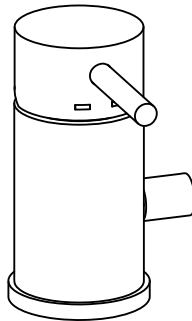
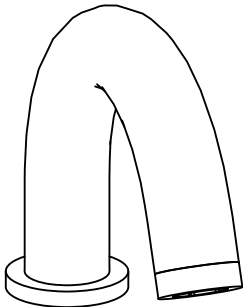


040..

041..

045..

047..



**COMPATIBILITY:**

LIG JL

JO

JK

BI

SK





## ITALIANO

- L'installazione deve essere eseguita in conformità alle presenti istruzioni, alle norme edilizie e di sicurezza vigenti e a quelle relative agli impianti idraulici.
- Controllare il prodotto installato ad intervalli regolari per assicurarsi che non ci siano perdite o parti instabili.
- Tenere fuori dalla portata dei bambini. Alcune piccole componenti potrebbero essere ingerite.



## ENGLISH

- The installation must be carried out in compliance with current manual, building and safety regulations, as well as with the applicable plumbing standards. All required safety precautions must be observed.
- Periodically inspect the installed product to ensure there are no leaks or unstable parts, and take immediate action if any irregularities are detected.
- Keep out of reach of children. Small pieces that can be a choking hazard for young children.



Gestione imballaggi  
inquadrare il QR code

Packaging disposal  
scan the QR code

### In caso di necessità contattare / In case of need contact:

Rubinetteria Paffoni S.p.A.  
Via Soriso,2  
28076 - Pogno (NO)  
Tel. +39 0322 97321/2  
email: ufficio.tecnico@paffoni.it

## 1 Montaggio Assembly

Prima di chiudere  
il muro eseguire lo  
spurgo e la prova di  
pressione

Before concluding the wall  
finishing operation make  
purge and pressure test



EN1717



$65 \pm 5^{\circ}\text{C}$



$15 \pm 5^{\circ}\text{C}$



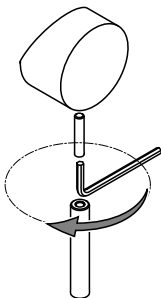
1 bar  
MIN - MAX



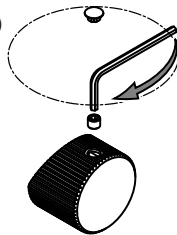
3 bar  
OK

## Fissaggio Leve Fixing Levers

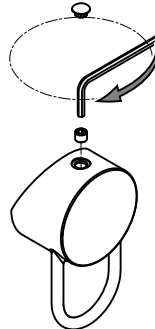
**a**



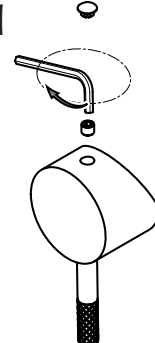
**b**



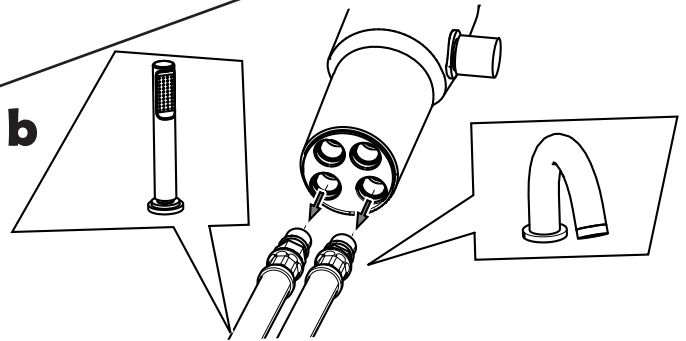
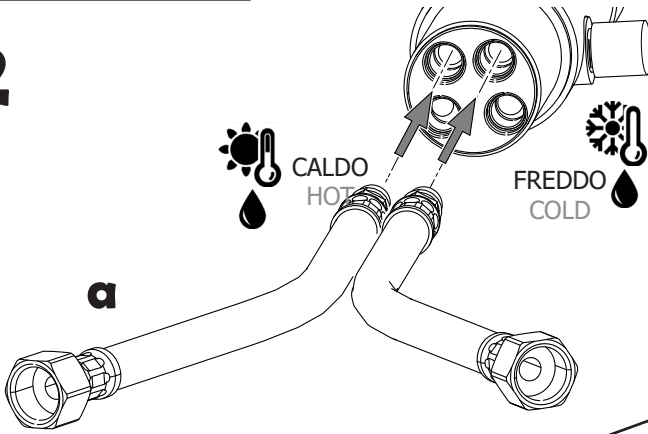
**c**



**d**

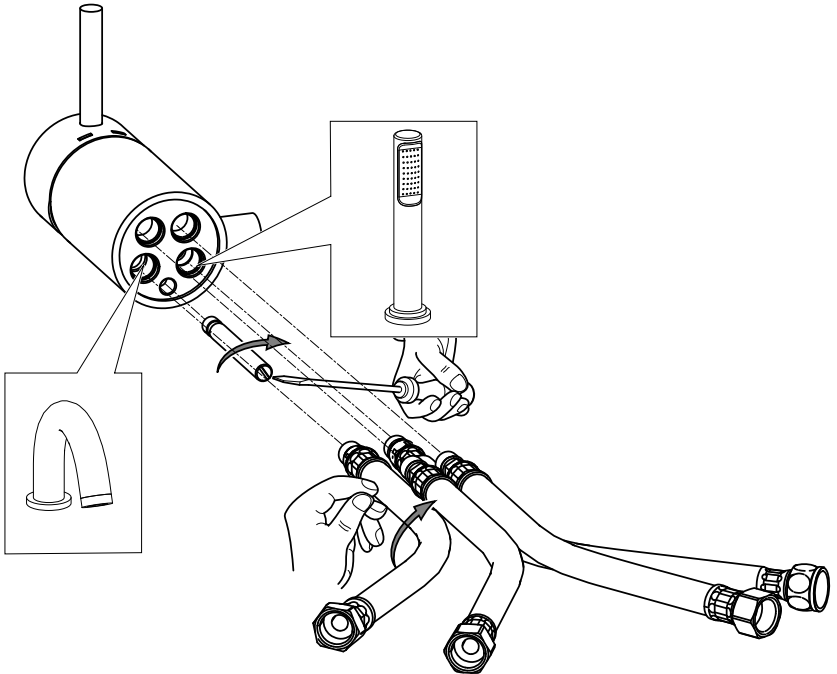


2

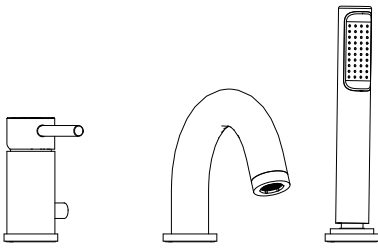


040..  
041..

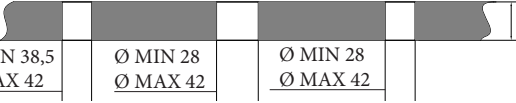
045..  
047..  
048..



# 3



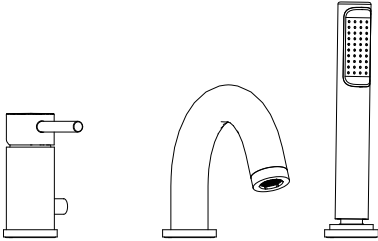
040..  
041..



Ø MIN 38,5  
Ø mAX 42

Ø MIN 28  
Ø MAX 42

Ø MIN 28  
Ø MAX 42



045..  
047..  
048..



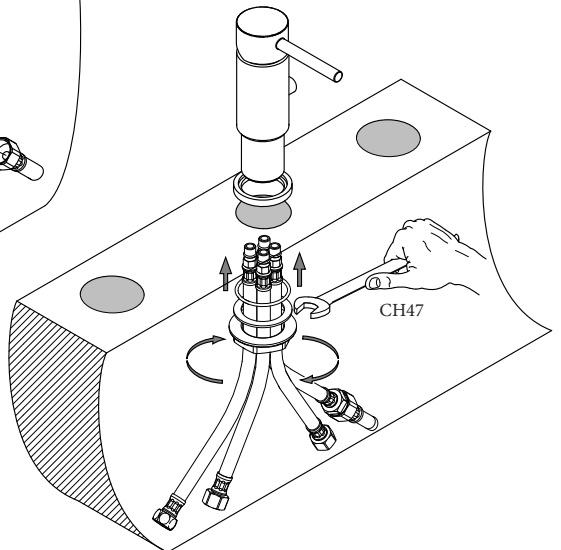
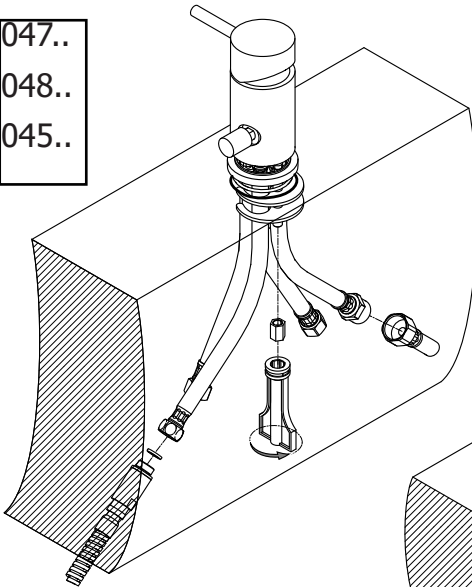
Ø 45

Ø MIN 28  
Ø MAX 42

Ø MIN 28  
Ø MAX 42

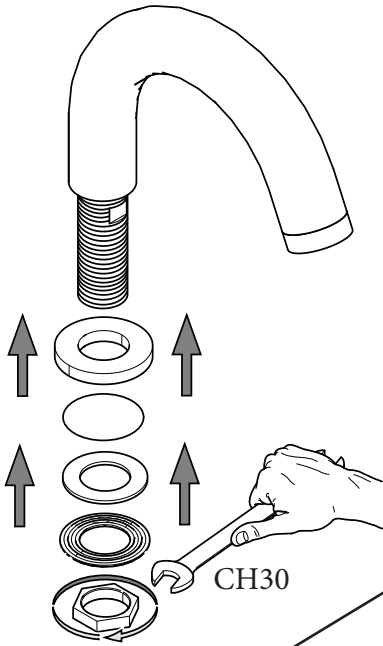
047..  
048..  
045..

040..  
041..

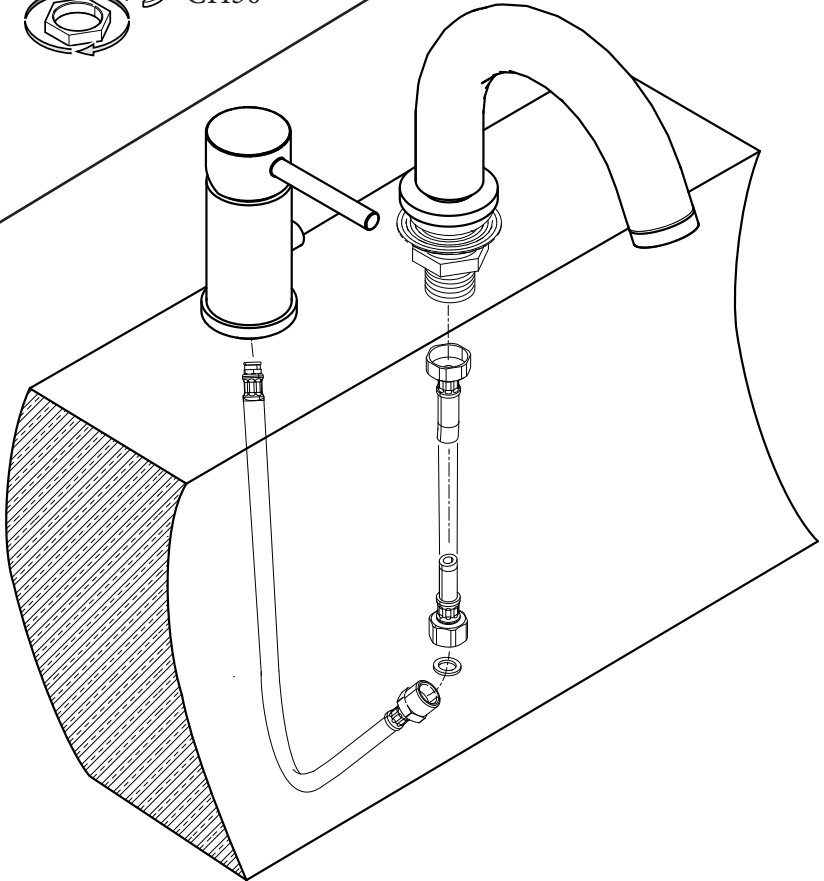


**4**

**a**

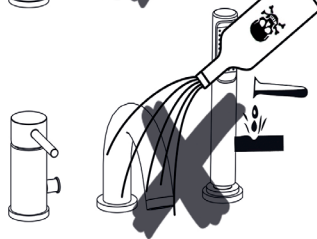
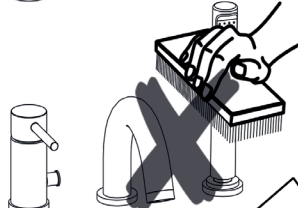
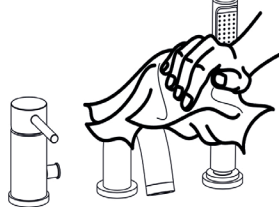
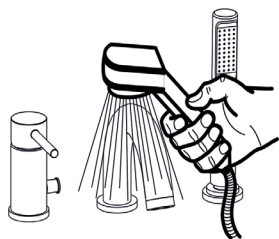
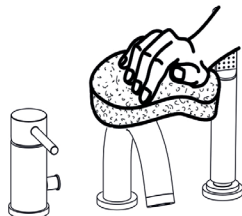
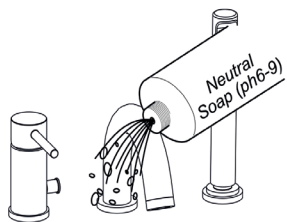


**b**



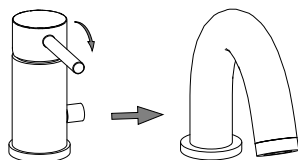
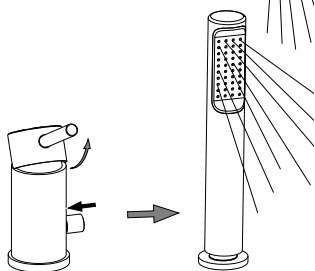
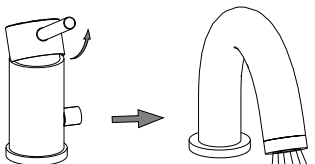


# M Manutenzione Service

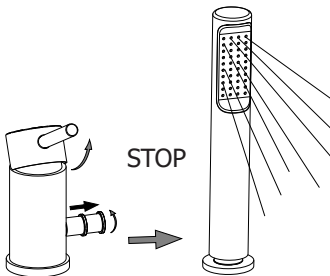
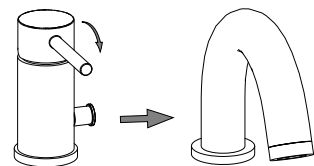
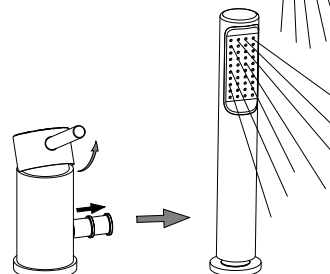
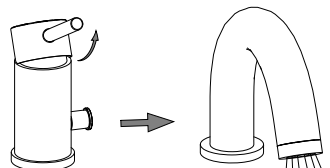


# D Deviatore Diverter

045..  
047..  
048..



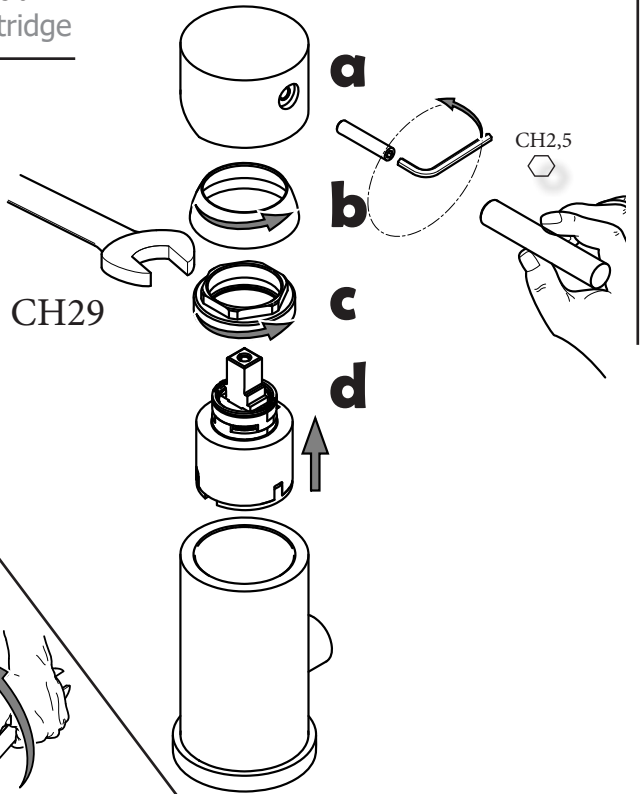
040..  
041..



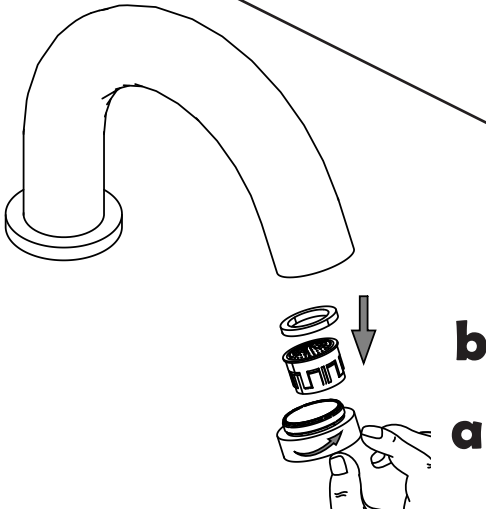
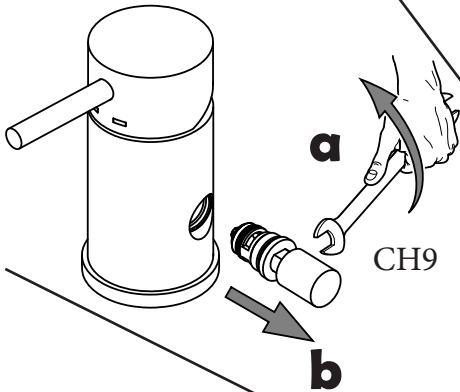


## Sostituzione Cartuccia How to replace Cartridge

040.. 047.. 045..  
041.. 048..



## Sostituzione Deviatore How to replace Diverter



## Sostituzione Aeratore How to replace Aerator