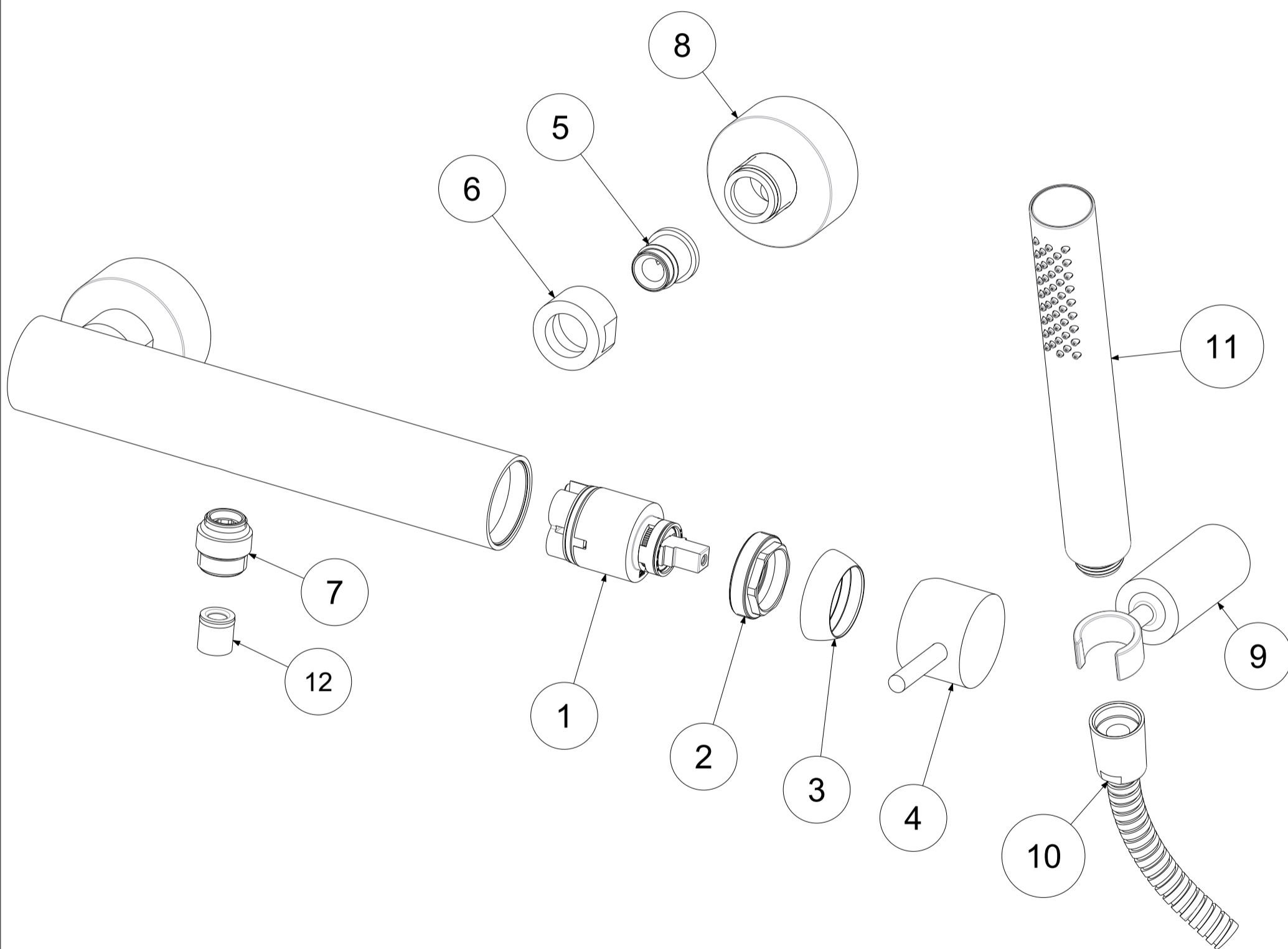


P Item	CODICE Code	DESCRIZIONE Designation
1	ZA91103R	Cartuccia Ø35mm con distributore
2	ZGHI010	Ghiera ferma cartuccia 37 x 1
3	ZCAP034..	Cappuccio sottoleva metallo 37x1
4	ZLEV108..	Leva completa Ø42
5	ZSED006..	Sede con O.R. x gruppi parete Birillo/Light
6	ZCAL017..	Calotta per gruppi a parete
7	ZRAC054..	Raccordo G1/2"
8	ZECC022..	Eccentrico con rosone per miscelatori a muro
9	ZSUP020..	Supporto esterno snodato in metallo
10	ZFLO001..	Flessibile 1500mm doppia aggraffatura e calotta conica
11	ZDOC129..	Doccia Birillo NEW
12	ZACC146	Valvolina antiritorno D.15 mod. normale Lungo



	APPROVATO: Approved:		A3	SCALA Scale	0,500	MATERIALE Material	VARI
	DESEGNATO: Design:	Giampani	07/10/2020	UNITA' Unit	mm	SERIE Range	BIRILLO
		DESCRIZIONE - Description:					
		Miscelatore doccia est. 1/2" con duplex BIRILLO Shower mixer with metal joint wall bracket					
FOGLIO - Sheet:		RICAMBI		CODICE - Part Number:		BI168DLCR	