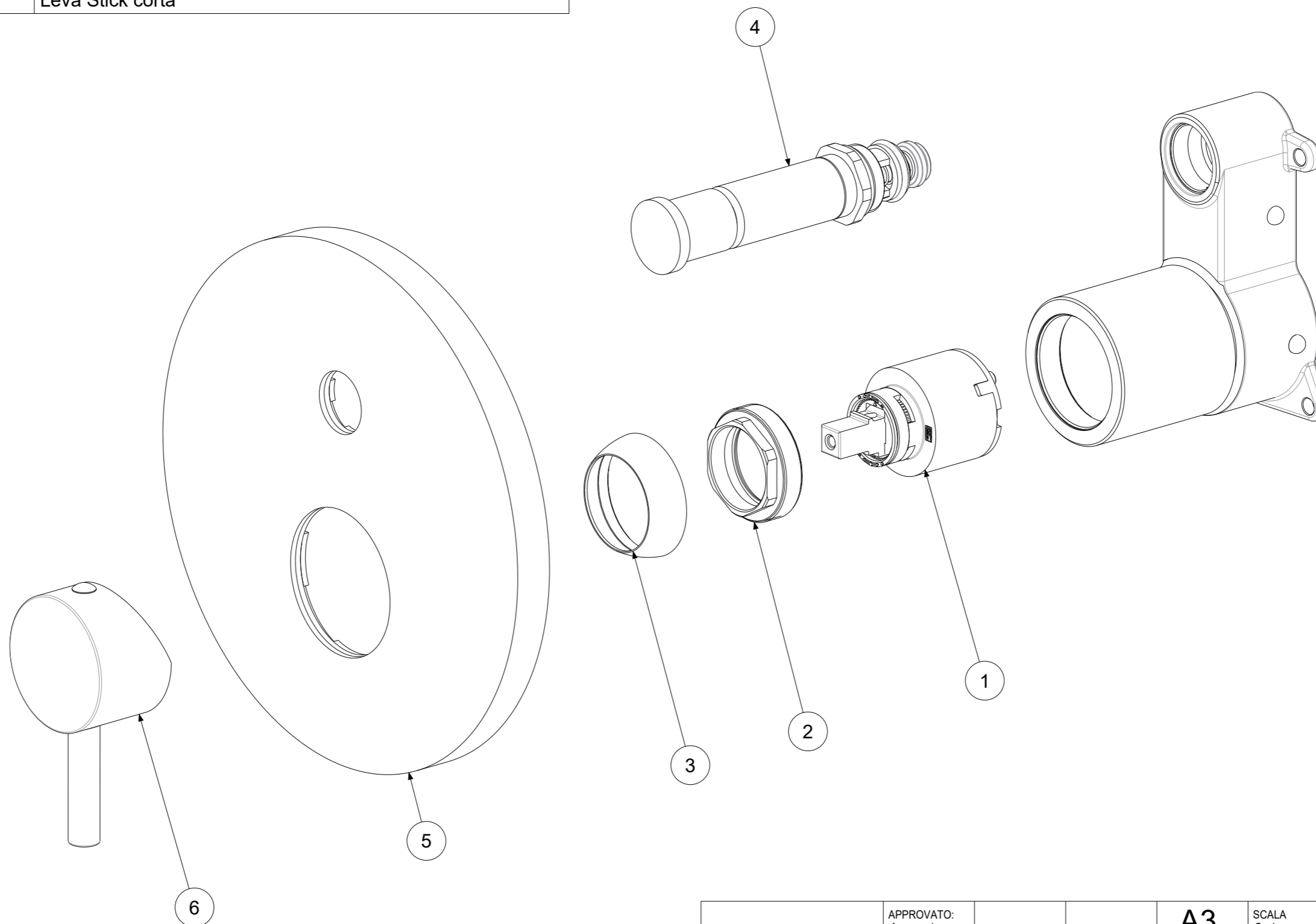


P Item	CODICE Code	DESCRIZIONE Designation
1	ZA91104R	Cartuccia miscelatore D.35 s/distributore CON REGOLAZIONE
2	ZGHI010	Ghiera ferma cartuccia 37 x 1
3	ZCAP034..	Cappuccio sottoleva metallo 37x1
4	ZDEV100..	Deviatore completo
5	ZPIA074..	Piastra tonda in ABS 2 fori con OR
6	ZLEV085..	Leva Stick corta



	APPROVATO: Approved:			A3	SCALA Scale	1:1,429	MATERIALE Material	VARI
	DISEGNATO: Design:	Gaboardi	22/07/2021		UNITA' Unit	mm	SERIE Range	BIRILLO
	DESCRIZIONE - Description: Miscelatore incasso con deviatore PBOX015 piastra ABS							
FOGLIO - Sheet:		Ricambi	CODICE - Part Number:		BIBOX015CR			