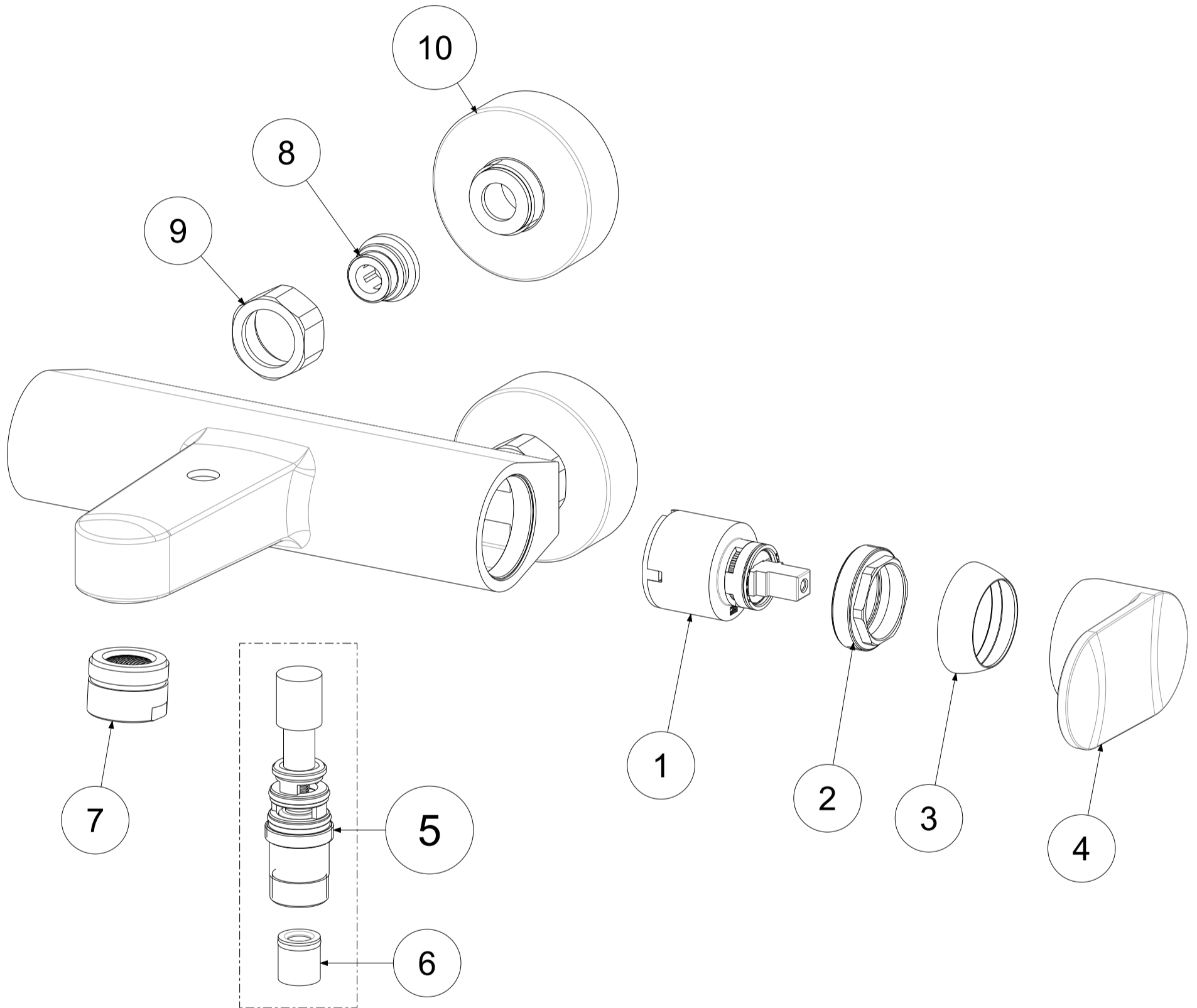


P Item	CODICE Code	DESCRIZIONE Designation
1	ZA91104R	Cartuccia miscelatore D.35 s/distributore CON REGOLAZIONE
2	ZGHI010	Ghiera ferma cartuccia 37 x 1
3	ZCAP034..	Cappuccio sottoleva metallo 37x1
4	ZLEV158..	Leva completa candy
5	ZDEV088..V	Deviatore prolungato con valvolina
6	ZACC146	Valvolina antiritorno D.15 mod. normale Lungo
7	ZAER003..	Aeratore Ø28x1M
8	ZSED001..	Sede per miscelatori a parete
9	ZCAL003..	Calotta 3/4" per miscelatore a parete
10	ZECC029..	Eccentrico con rosone 1/2"x3/4"



	APPROVATO: Approved:		A3	SCALA Scale	0,600	MATERIALE Material	VARI
	DESEGNATO: Design:	Gaboardi	30/05/2019	UNITA' Unit	mm	SERIE Range	CANDY
	DESCRIZIONE - Description:						
	Miscelatore vasca senza duplex CANDY						
FOGLIO - Sheet:		RICAMBI		CODICE - Part Number:		CA022CR	