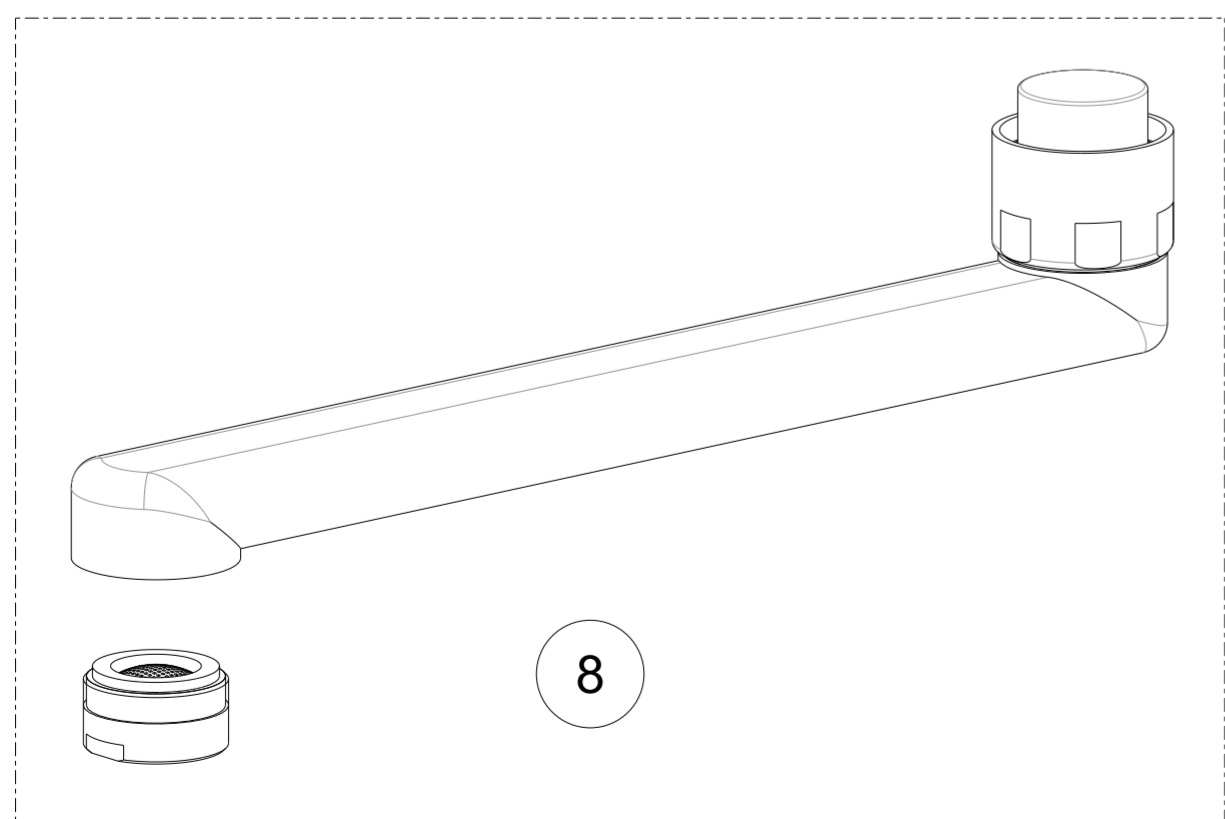
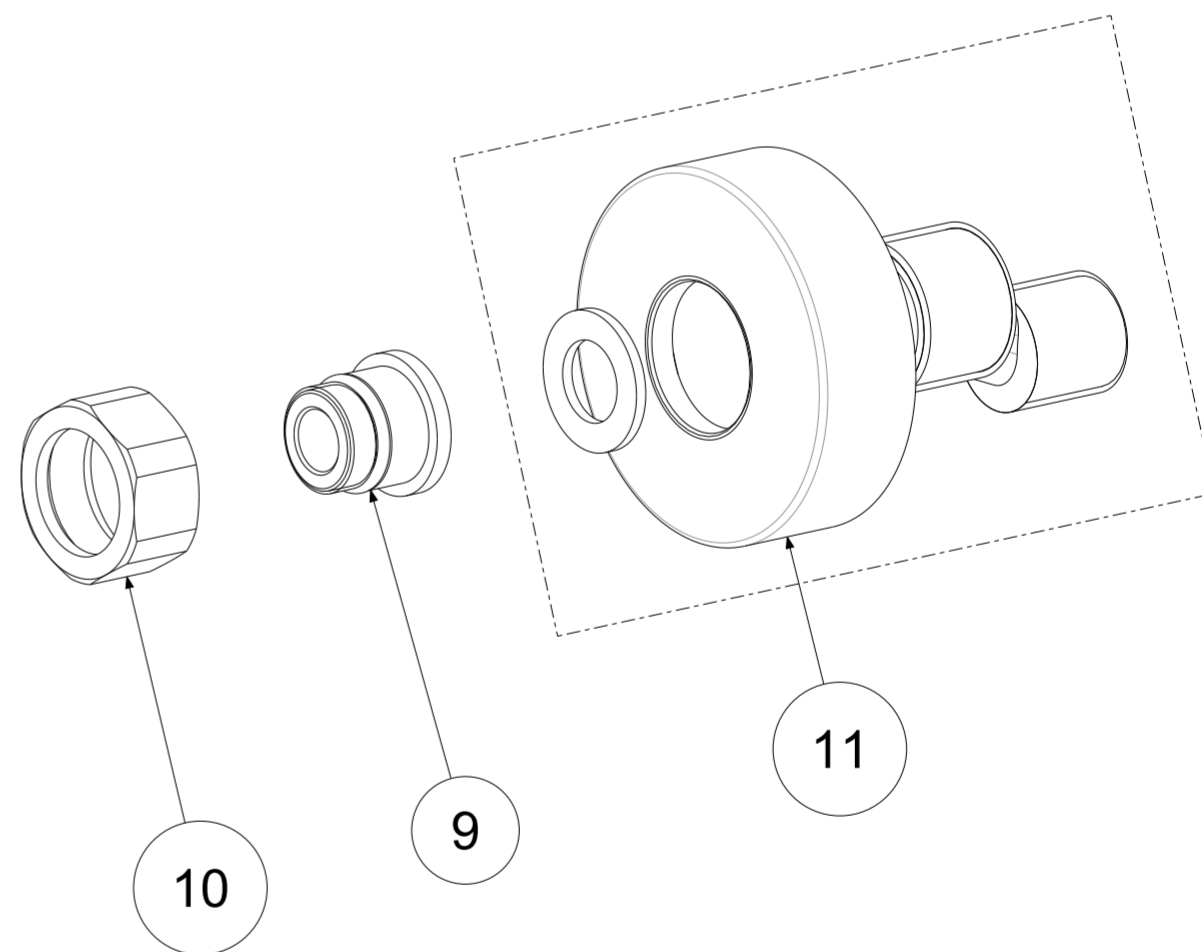
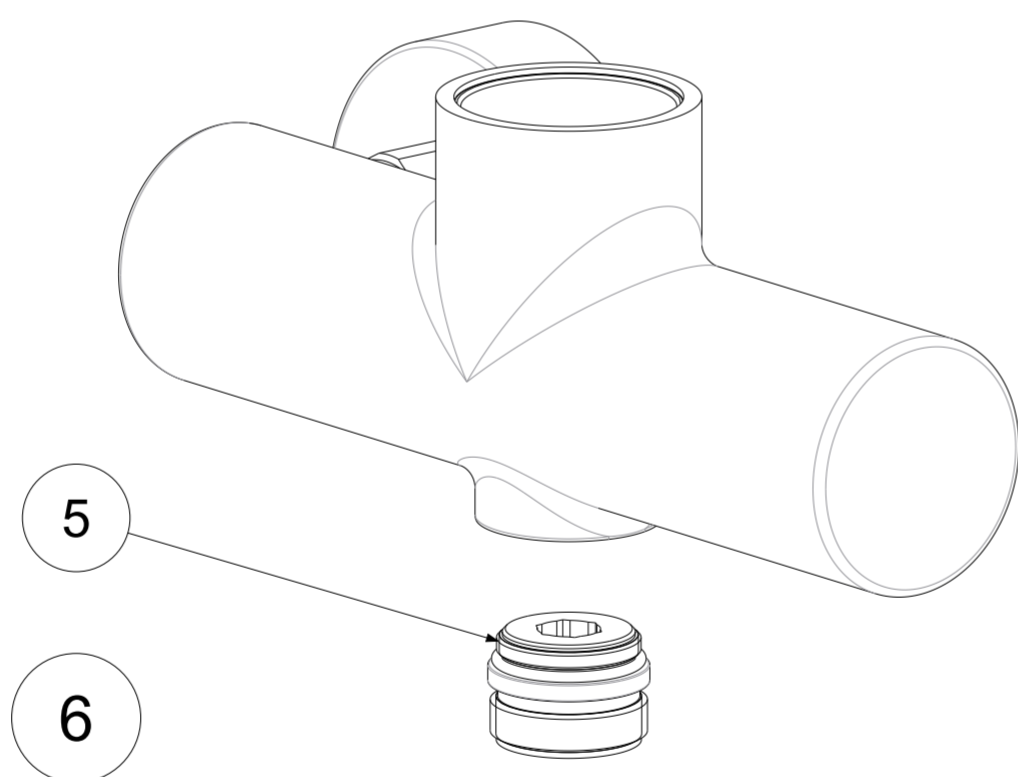
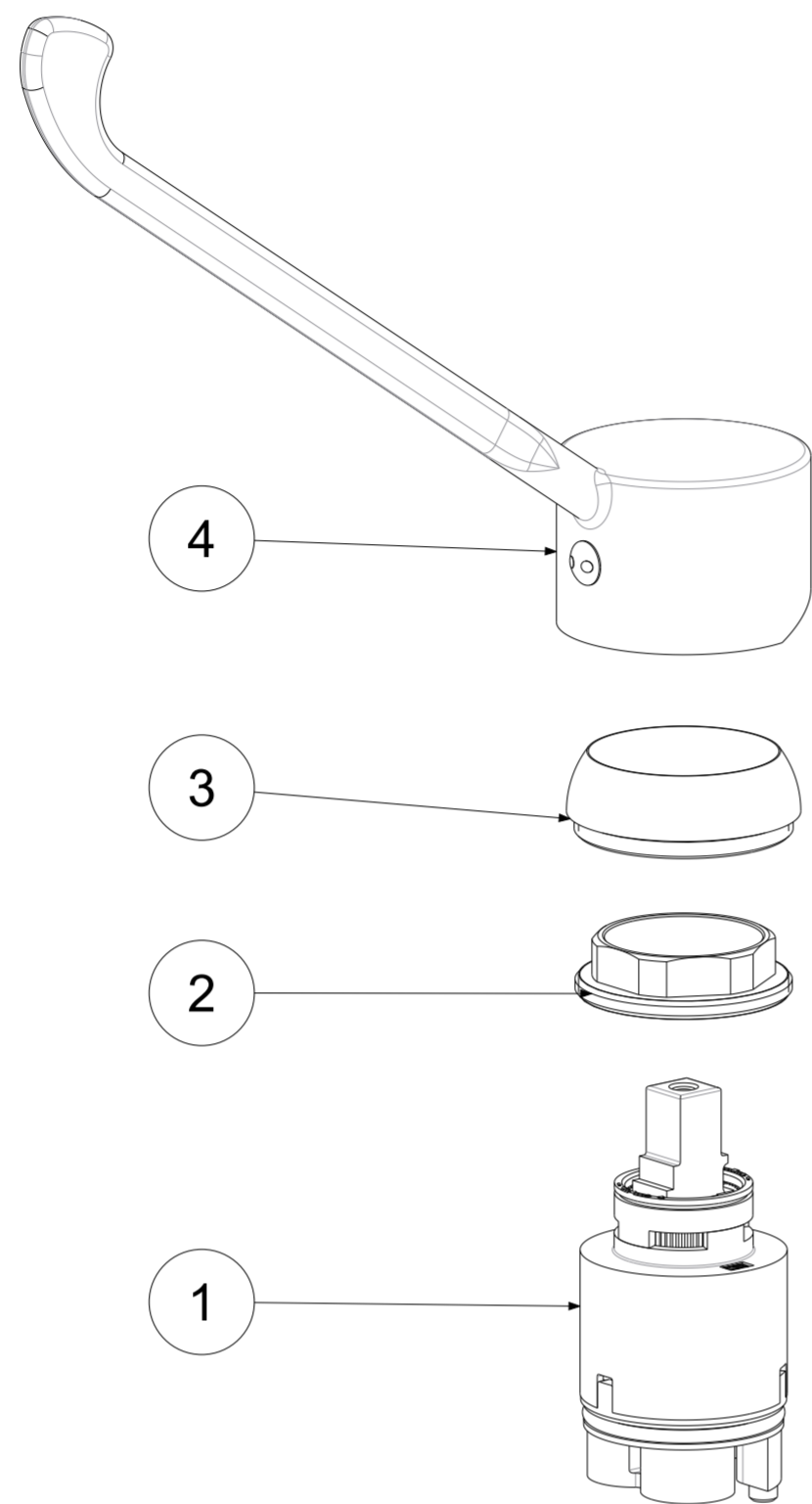


P Item	CODICE Code	DESCRIZIONE Designation
1	ZA91103R	Cartuccia Ø35mm con distributore
2	ZGHI003	Ghiera fermacartuccia
3	ZCAP010..	Cappuccio sottoleva in ABS
4	ZLEV145..	Leva Clinica RED
5	ZRAC002..	Raccordo G3/4" con OR
6	ZCANA023..	Canna tubo diritta con aeratore con interasse 200mm
7	ZSET016	Set OR / Anello tagliato
8	ZAER059..	Aeratore completo Ø24
9	ZSED015..	Sede per gruppi a parete
10	ZCAL003..	Calotta 3/4" per miscelatore a parete
11	ZECC029..	Eccentrico con rosone 1/2"x3/4"



	APPROVATO: Approved:		A2	SCALA Scale	1,000	MATERIALE Material	VARI
	DISEGNATO: Design:	Bertoli	07/06/2019	UNITA' Unit	mm	SERIE Range	Candy
		DESCRIZIONE - Description: Misc. lavello muro canna piatta leva clinica CANDY-- Wall sink mixer					
FOGLIO - Sheet:		RICAMBI	CODICE - Part Number:		CA302CR		