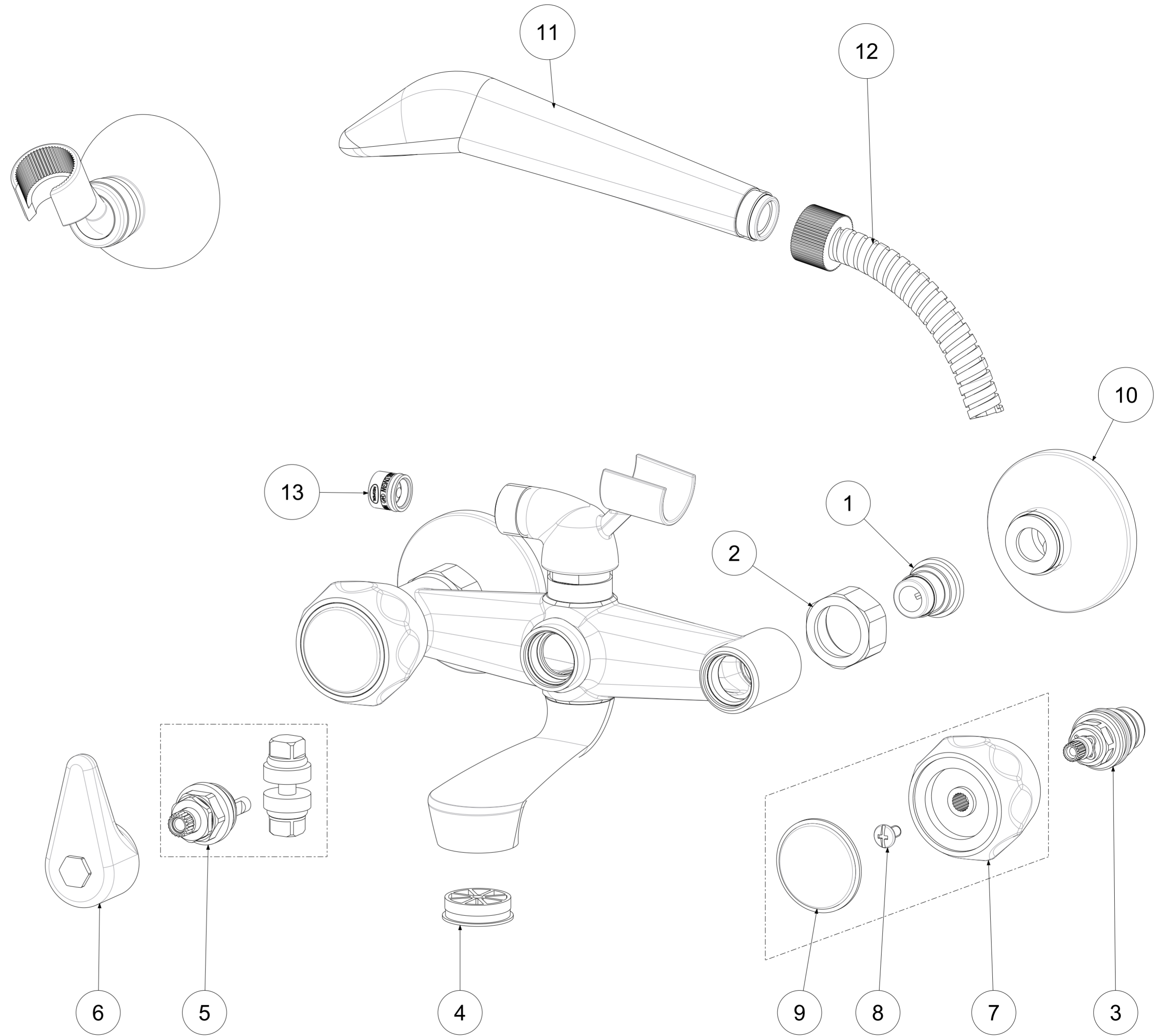


P Item	CODICE Code	DESCRIZIONE Designation
1	ZSED002..	Sede per gruppi a muro
2	ZCAL003..	Calotta 3/4" per miscelatore a parete
3	ZVIT005	Vitone unificato 1/2" con filetto
4	ZAER016	Rompigetto in ABS per vela gruppo vasca
5	ZDEV016	Vitone completo x deviatore vasca
6	ZMAN030..	Leva deviatore per gruppo vasca
7	ZMAN008..	Maniglia Danubio completa
8	ZACC094	Vite 3/16 per maniglia
9	ZPLA016..	Placchetta Ø36mm con anello rosso o blu
10	ZECC003	Eccentrico con rosone 1/2" x 3/4"
11	ZDOC012..	Doccia Danubio (monogetto) in ABS
12	ZFLO005..	Flex cm.150 c/zigrinata (ZA90313)
13	ZACC281	Valvolina antiritorno D15 modello CORTO



	APPROVATO: Approved:		A2	SCALA Scale	1:1,25	MATERIALE Material	VARI
	DISEGNATO: Design:	Giampani	12/05/2021	UNITA' Unit	mm	SERIE Range	DANUBIO
DESCRIZIONE - Description: Gruppo vasca duplex Bath shower mixer with fork and shower kit							
FOGLIO - Sheet:		Ricambi	CODICE - Part Number:		DA025CR		

La Rubinetteria PAFFONI si riserva a termini di legge la proprietà del presentatedisegno con divieto di riprodurlo o comunicarlo a terzi senza autorizzazione - Rubineria Paffoni reserves the ownership of this drawing by law with the prohibition of reproducing it or communicating it to third parties without authorization