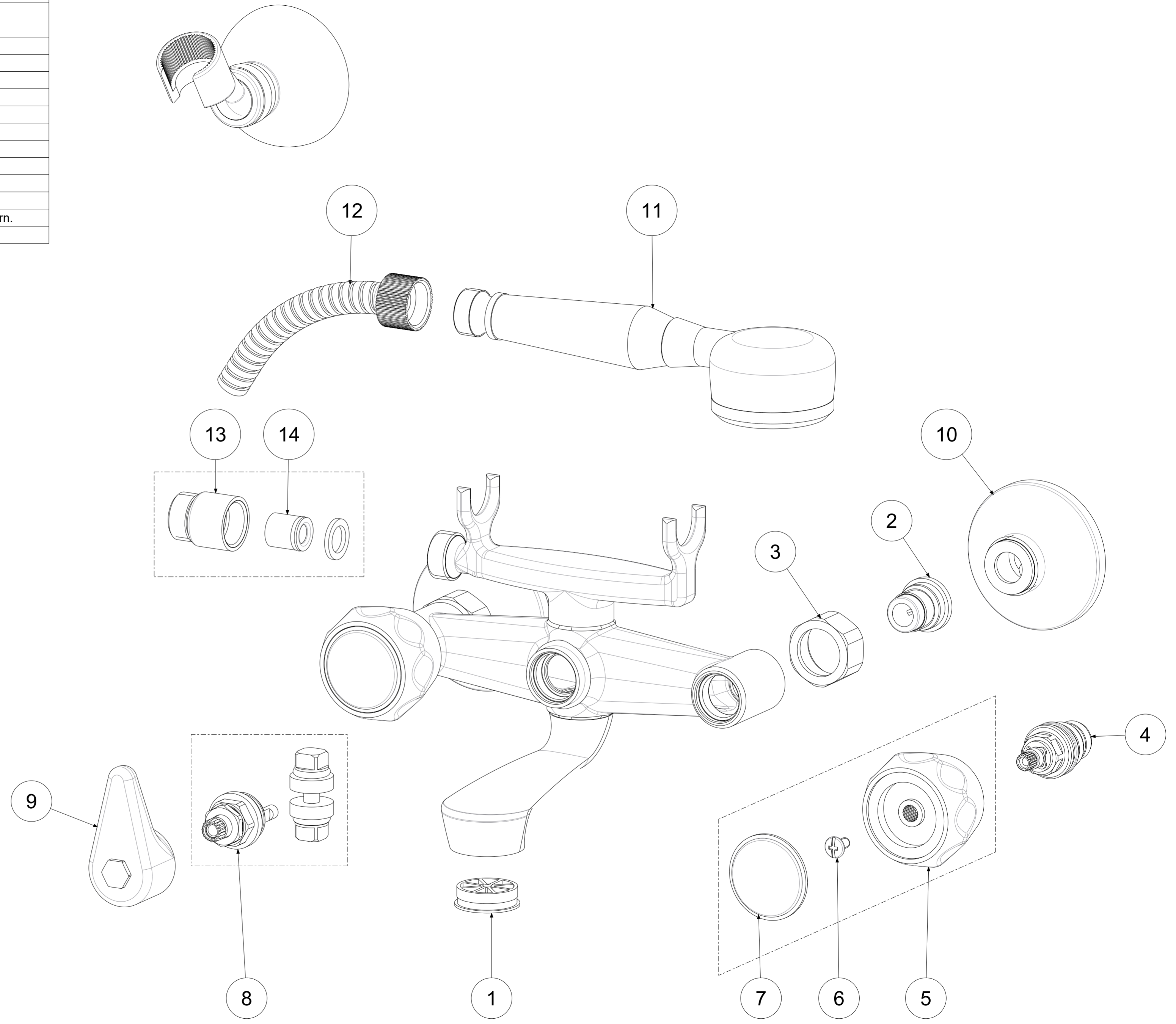


P Item	CODICE Code	DESCRIZIONE Designation
1	ZAER016	Rompigetto in ABS per vela gruppo vasca
2	ZSED002..	Sede per gruppi a muro
3	ZCAL003..	Calotta 3/4" per miscelatore a parete
4	ZVIT005	Vitone unificato 1/2" con filetto
5	ZMAN008..	Maniglia completa DANUBIO
6	ZACC094	Vite 3/16 per maniglia
7	ZPLA016..	Placchetta Ø36mm con anello rosso o blu
8	ZDEV016	Vitone completo x deviatore vasca
9	ZMAN030..	Leva deviatore per gruppo vasca
10	ZECC003	Eccentrico con rosone 1/2" x 3/4"
11	ZDOC009..	Doccia ARDEA completa
12	ZFLO005..	Flex cm.150 c/zigrinata (ZA90313)
13	ZRAC008..	Raccordo M.1/2 x F.1/2 cromo+valv.antirit.d.15 + guarn.
14	ZACC146	Valvolina antiritorno D.15 mod. normale Lungo



	APPROVATO: Approved:		<b>A2</b>	SCALA Scale	1:1,25	MATERIALE Material	VARI
	DISEGNATO: Design:	Giampani	12/05/2021	UNITA' Unit	mm	SERIE Range	DANUBIO
DESCRIZIONE - Description: Vasca f. dopp. duplex Bath/shower mixer complete with fork and shower-kit							
FOGLIO - Sheet:		Ricambi	CODICE - Part Number:		<b>DA923CR</b>		

La Rubinetteria PAFFONI si riserva ai termini di legge la proprietà del presentatossegno con divieto di riprodurlo o comunicarlo a terzi senza autorizzazione. Rubinetteria Paffoni reserves the ownership of this drawing by law with the prohibition of reproducing it or communicating it to third parties without authorization