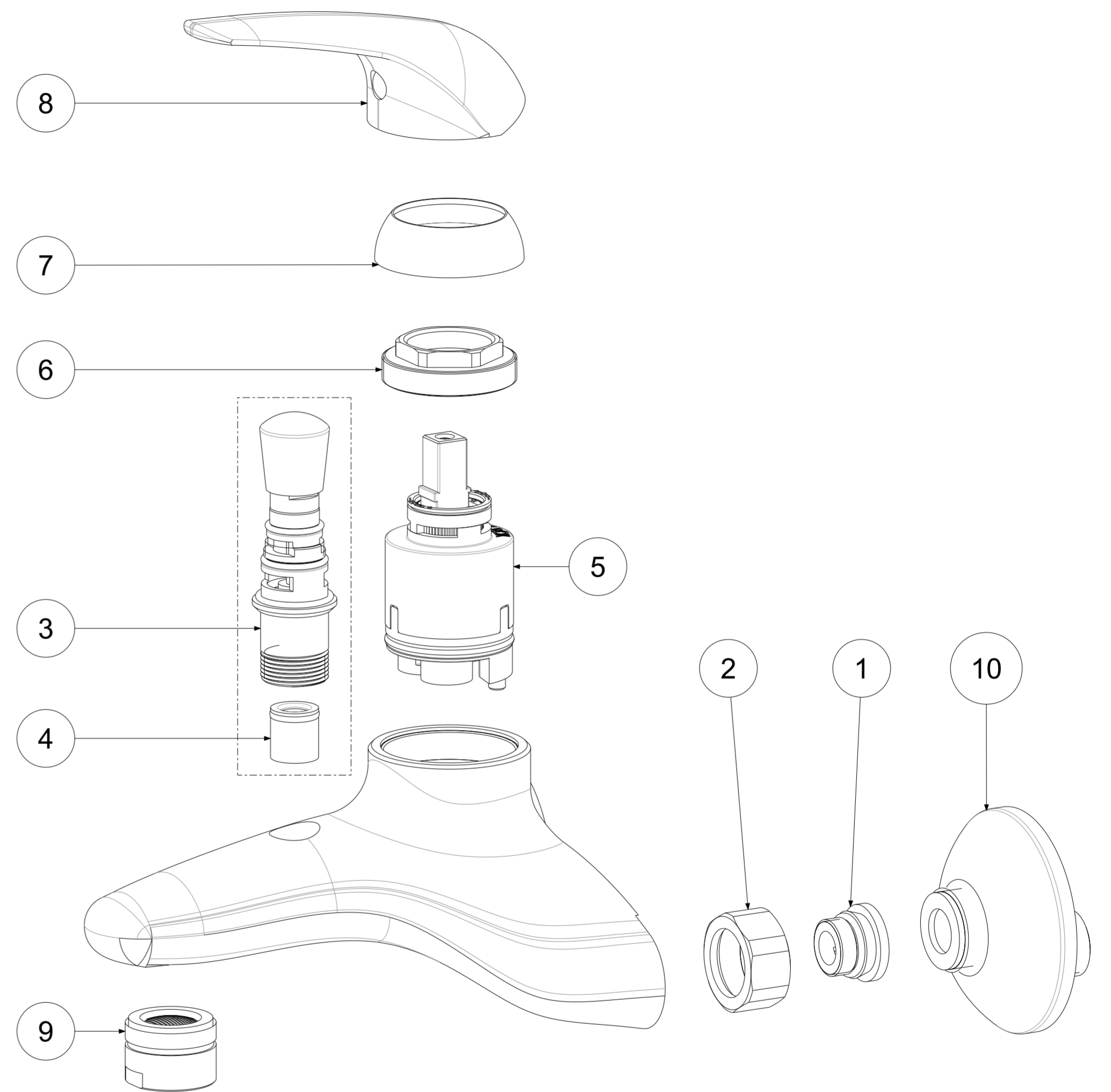
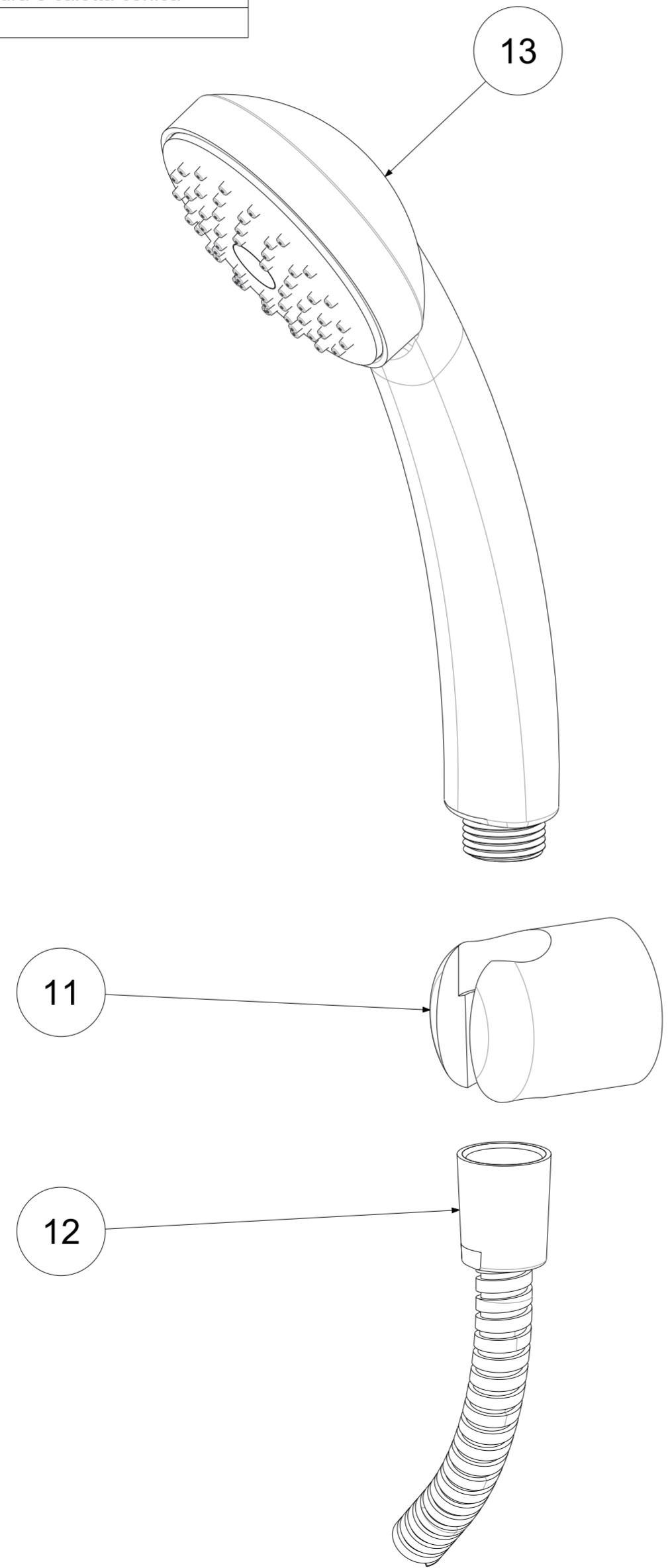


P Item	CODICE Code	DESCRIZIONE Designation
1	ZSED001..	Sede per miscelatori a parete
2	ZCAL003..	Calotta 3/4" per miscelatore a parete
3	ZDEV034..V	Deviatore prol.c/valvolina x vasca
4	ZACC146	Valvolina antiritorno D.15 mod. normale Lungo
5	ZA91100R	Cartuccia Mix D40 con distributore CON REGOLAZIONE
6	ZGHI001	Ghiera ferma cartuccia
7	ZCAP009..	Cappuccio sottoleva
8	ZLEV044..	Leva DUEMILA
9	ZAER003..	Aeratore Ø28x1M
10	ZECC002..	Eccentrico Shark
11	ZSUP010..	Supporto esterno fisso in ABS
12	ZFLO001..	Flessibile 1500mm doppia aggraffatura e calotta conica
13	ZDOC081..	Doccia monogetto TRIESTE BIS



	APPROVATO: Approved:		A2	SCALA Scale	1:1,25	MATERIALE Material	VARI
	DISEGNATO: Design:	Giampani	21/04/2021	UNITA' Unit	mm	SERIE Range	DUEMILA
		DESCRIZIONE - Description: Misc. vasca c/supp. riposo Bath/shower mixer fixed wall hook					
FOGLIO - Sheet:		Ricambi	CODICE - Part Number:		DU026CR		

La Rubinetteria PAFFONI si riserva ai termini di legge la proprietà del presente disegno con divieto di riprodurlo o comunicarlo a terzi senza autorizzazione. - Rubinetteria Paffoni reserves the ownership of this drawing by law with the prohibition of reproducing it or communicating it to third parties without authorization