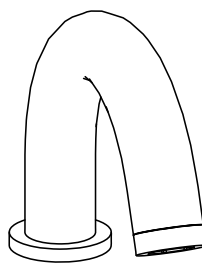
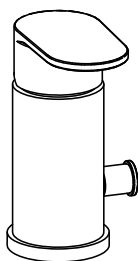
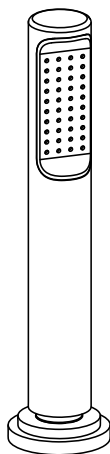
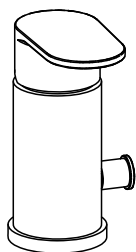
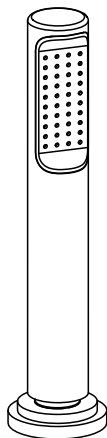


040..

041..



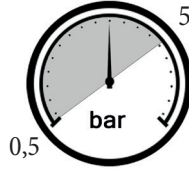
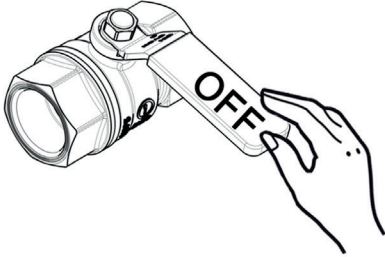
SERIE COMPATIBILI: CA  
RED  
DE  
DU  
ND  
NT  
FA/GI



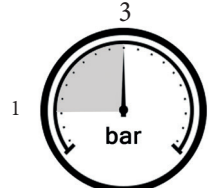
IST119  
Rev.2017.01

**1**

**Montaggio  
Assembly**

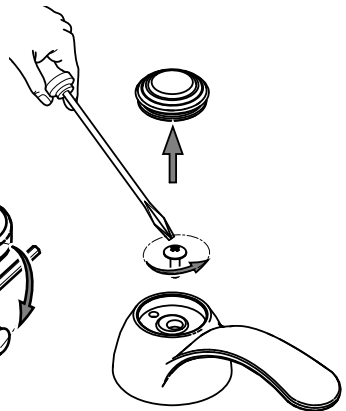
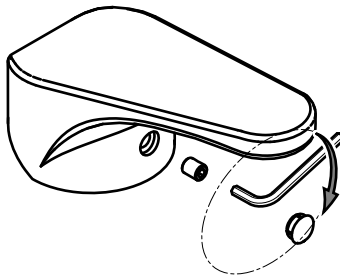
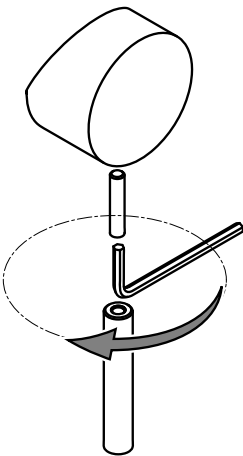


MIN - MAX

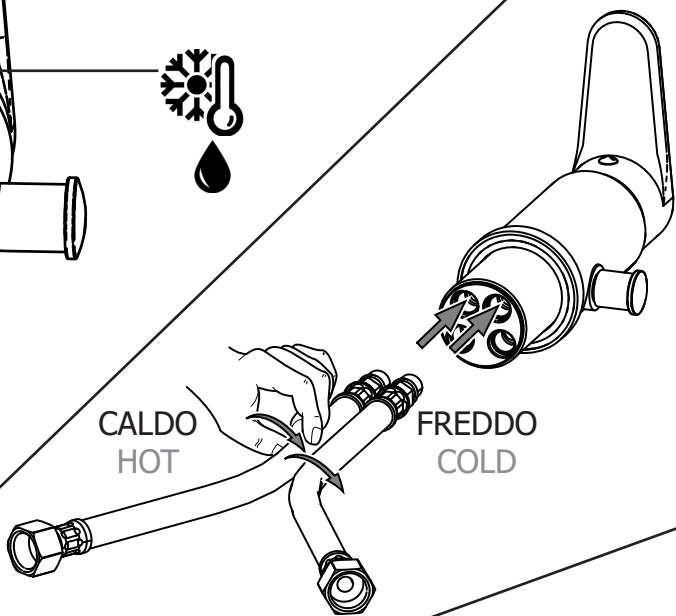
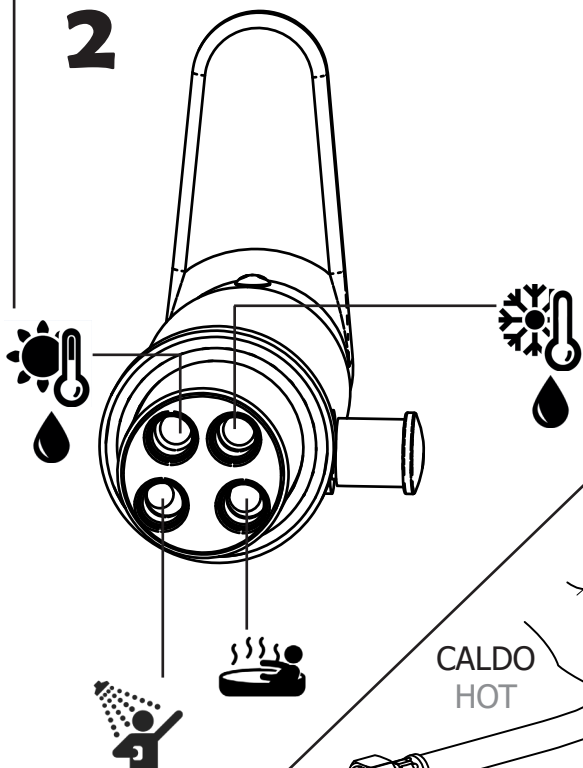


OK

**Fissaggio Leve  
Fixing Levers**

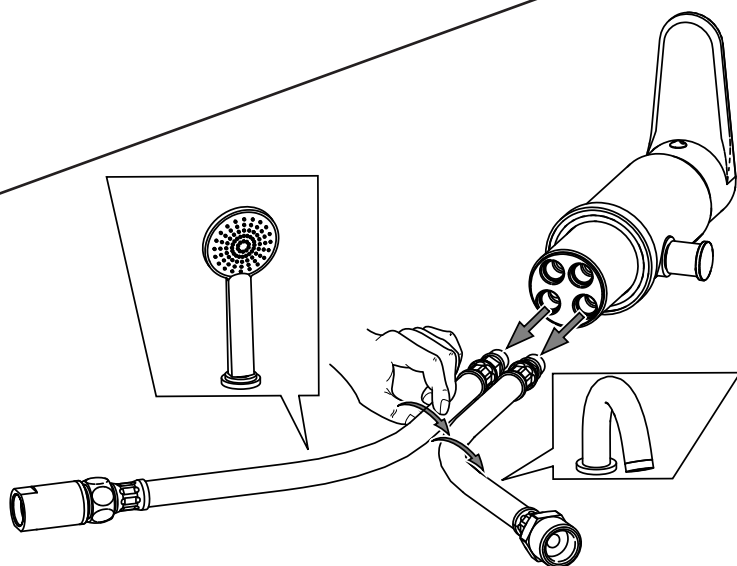


2

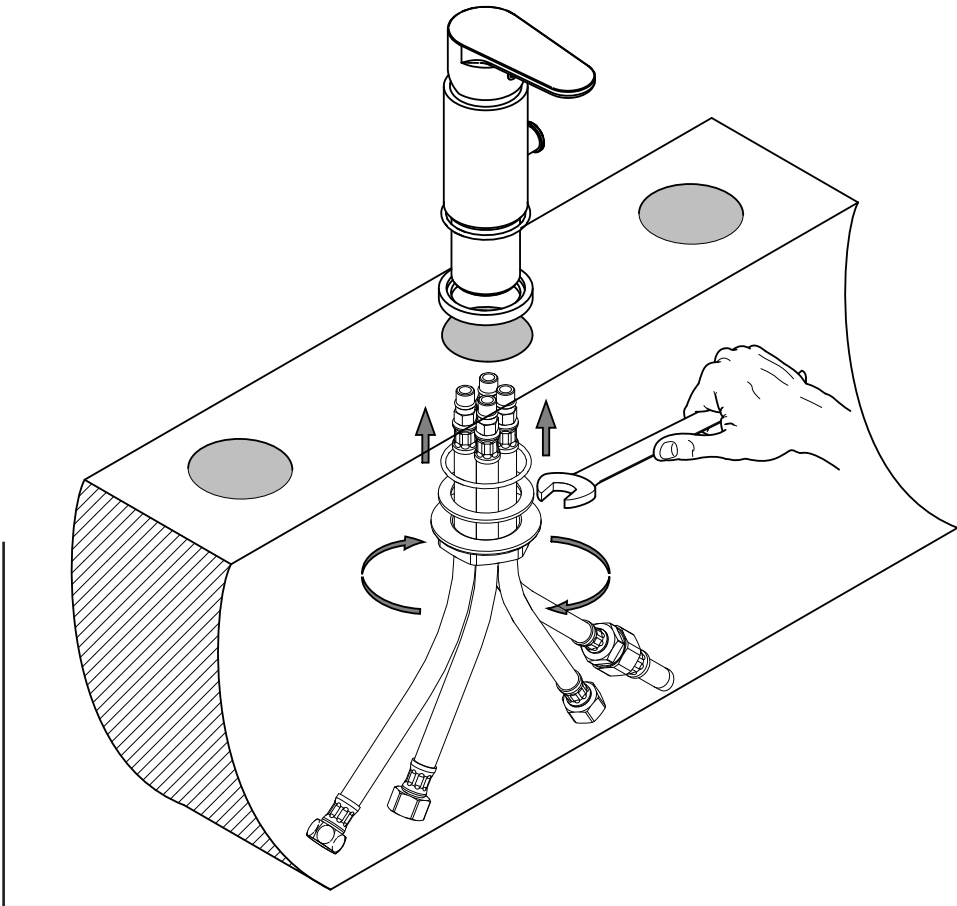
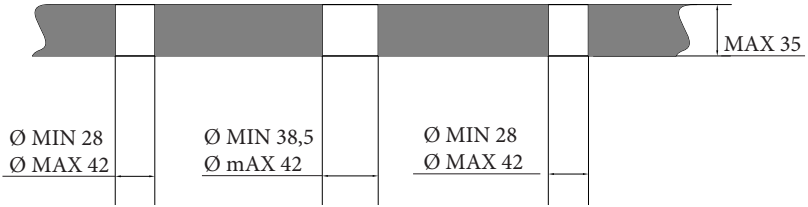
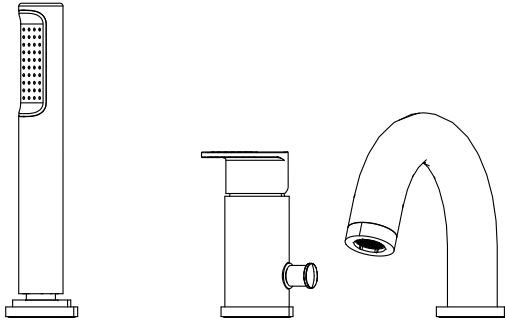


a

b

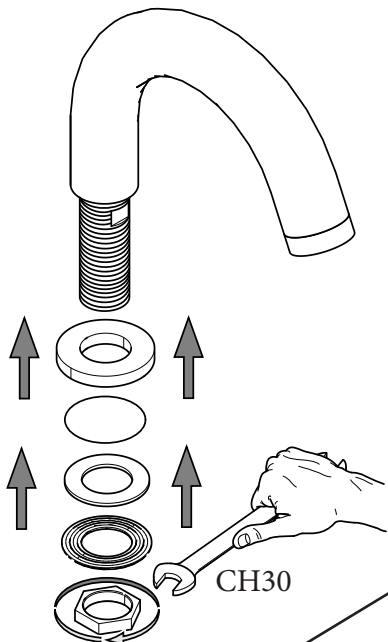


# 3

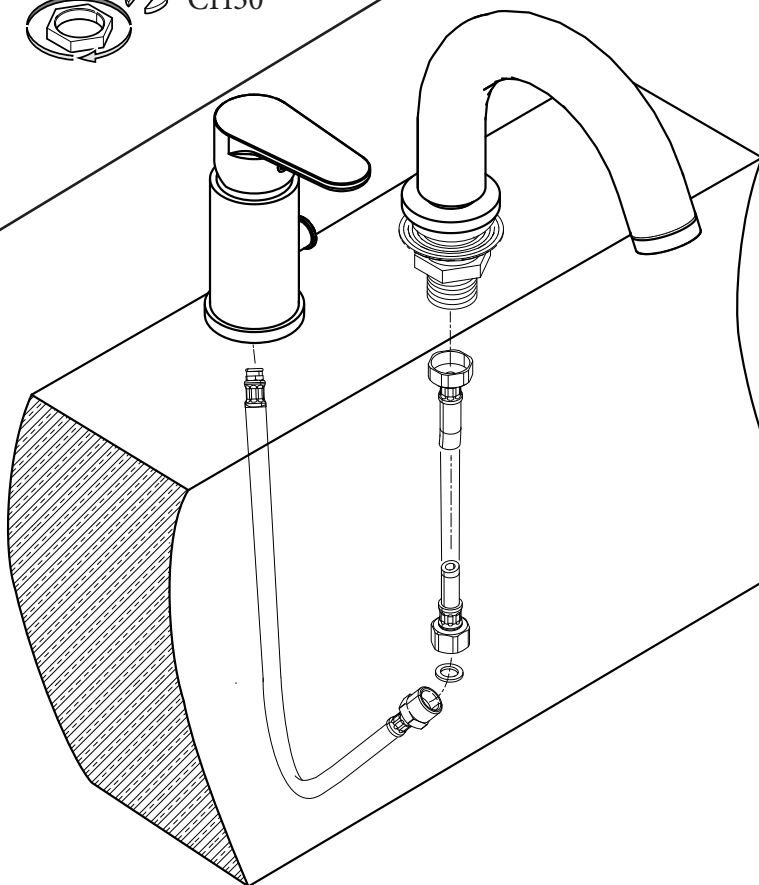


**4**

**a**

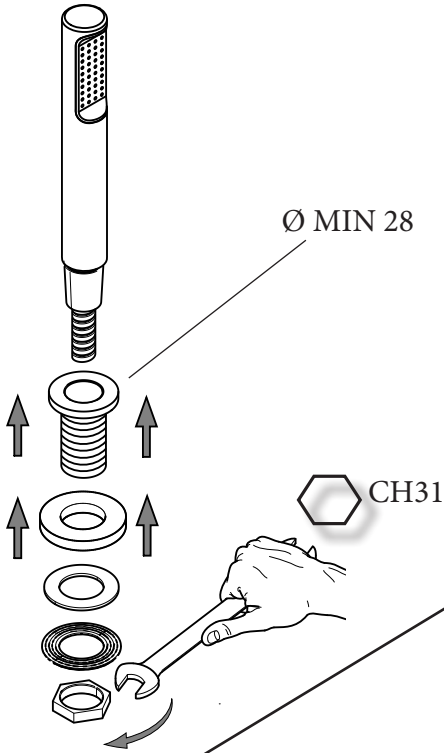


**b**

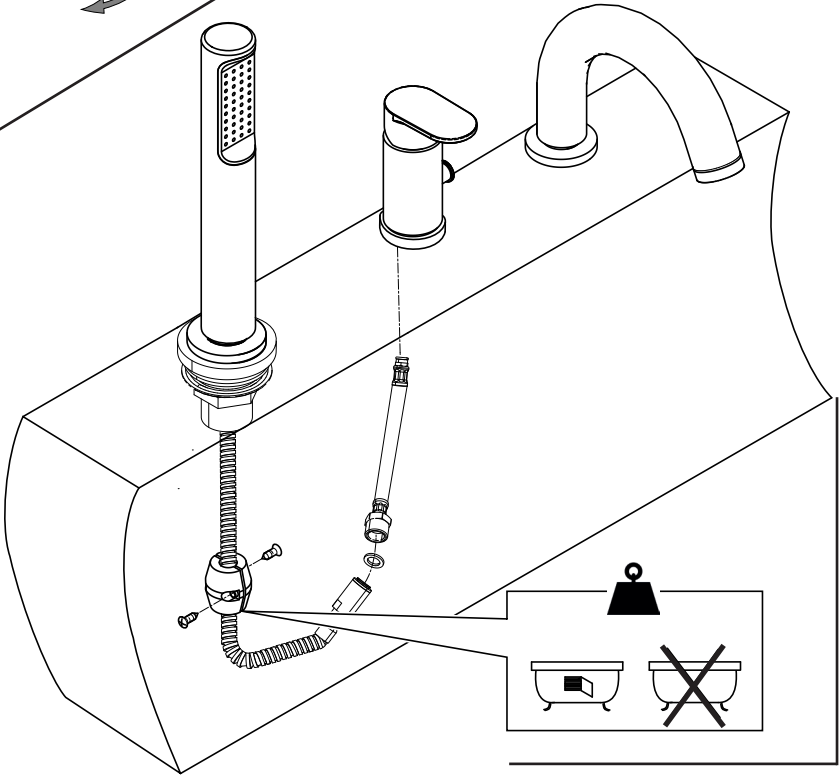


**5**

**a**

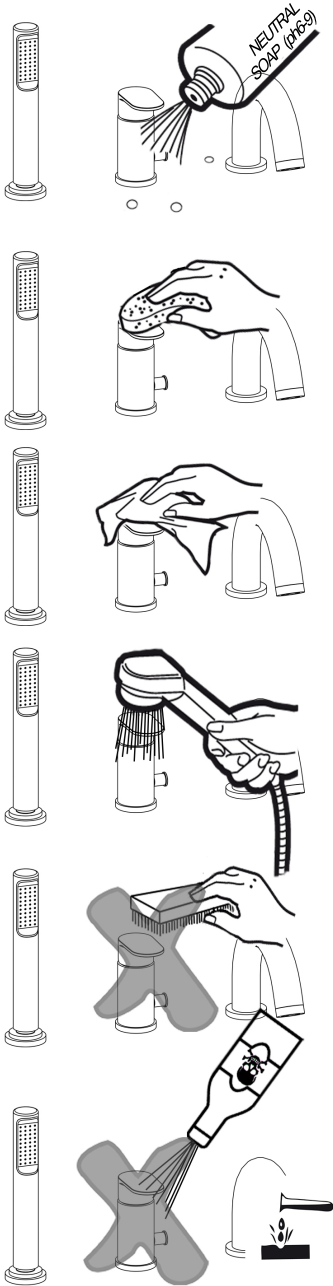


**b**



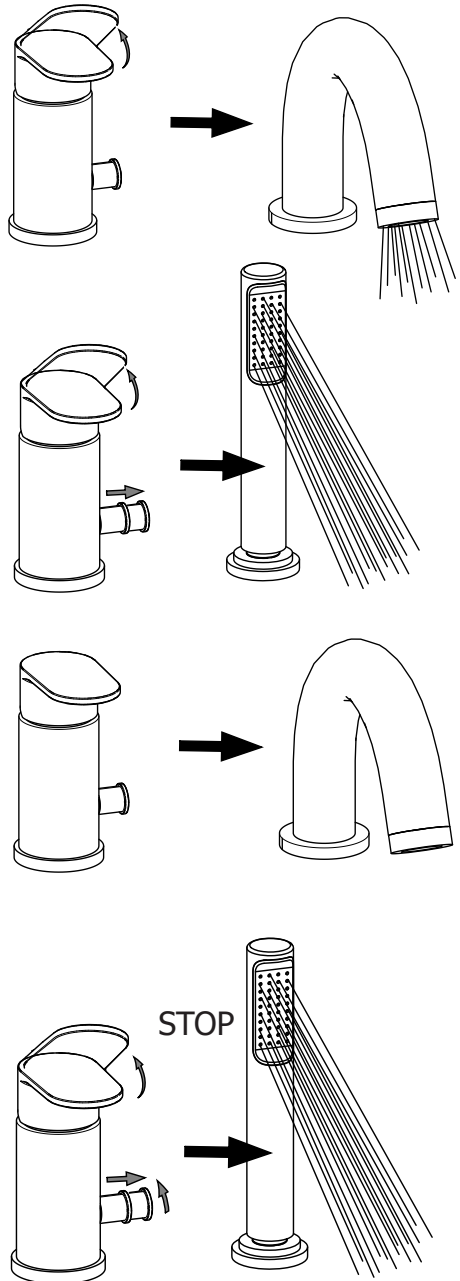
# M

Manutenzione  
Service



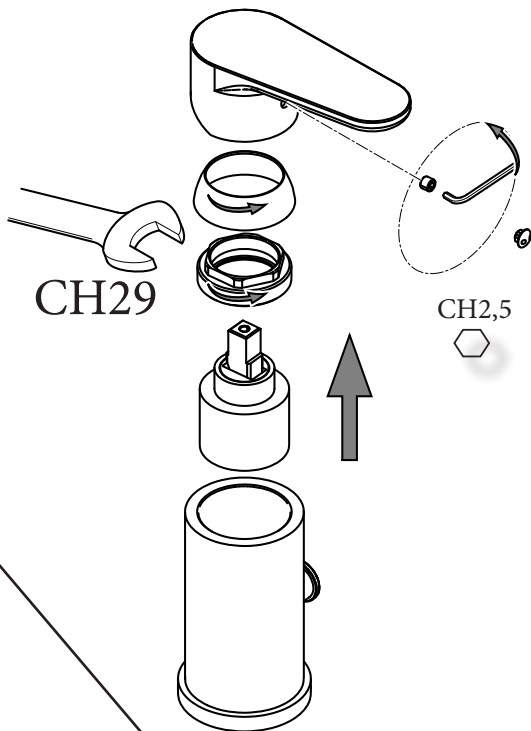
# D

Deviatore  
Diverter

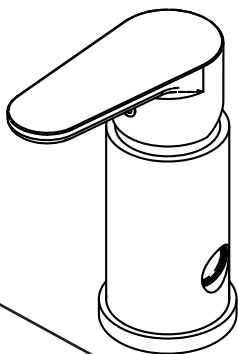


**S**

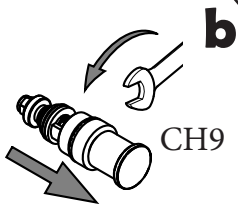
**Sostituzione Cartuccia**  
How to replace Cartridge



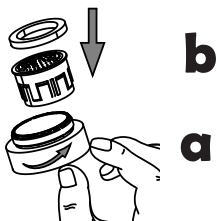
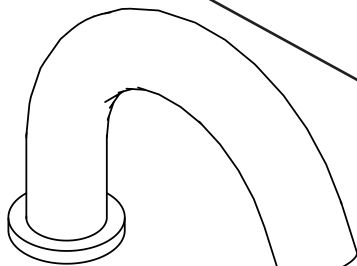
**Sostituzione Deviatore**  
How to replace Diverter



040..



**a**



**Sostituzione Aeratore**  
How to replace Aerator