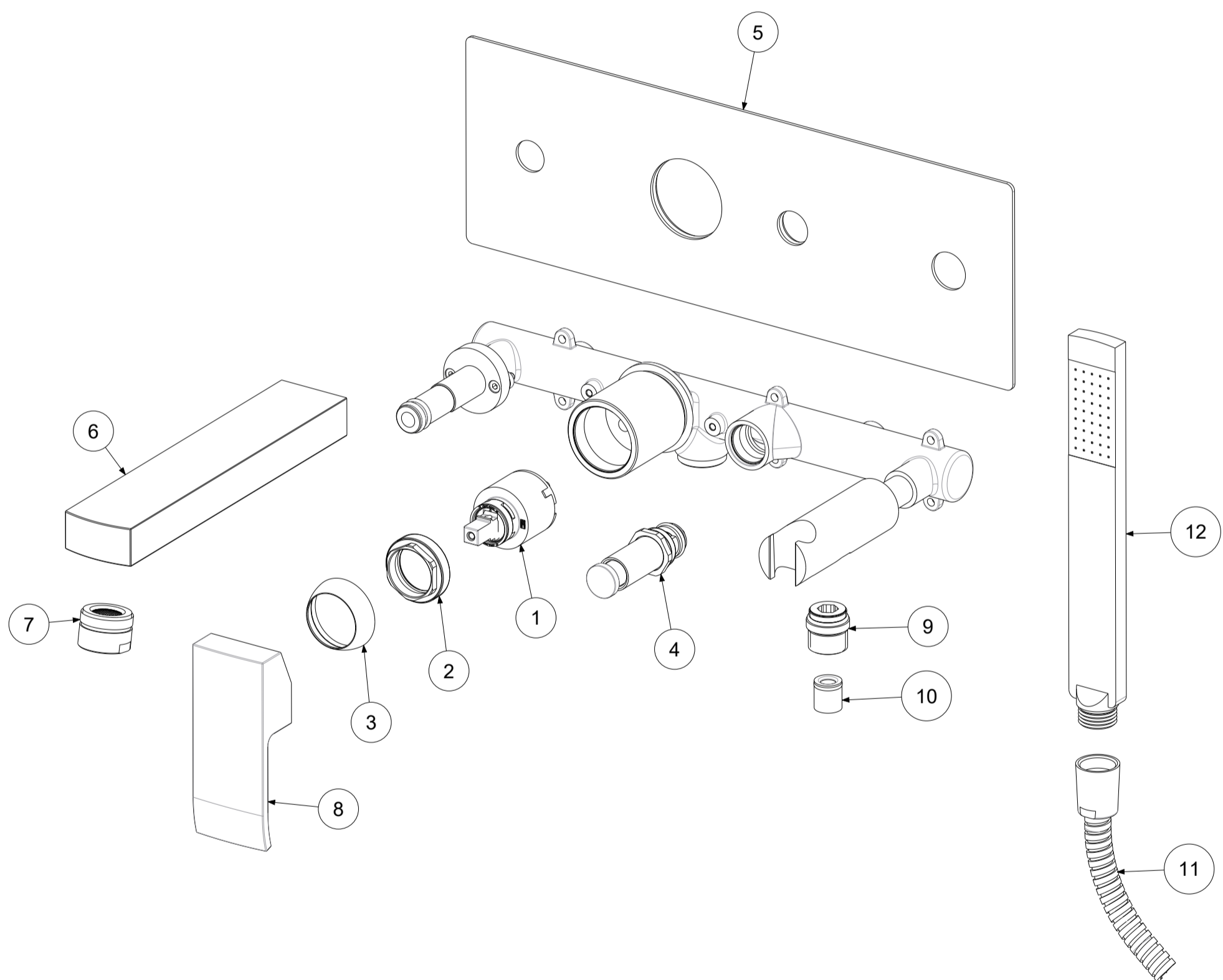


P Item	CODICE Code	DESCRIZIONE Designation
1	ZA91104R	Cartuccia miscelatore D.35 s/distributore CON REGOLAZIONE
2	ZGHI010	Ghiera ferma cartuccia 37 x 1
3	ZCAP034..	Cappuccio sottoleva metallo 37x1
4	ZDEV048..	Deviatore completo per miscelatore incasso
5	ZPIA056..	Piastra 4 fori in acciaio inox con guarnizioni
6	ZBOC065..	Bocca standard con aeratore
7	ZAER003..	Aeratore Ø28x1M
8	ZLEV258..	Leva completa ELLE
9	ZRAC022..	Raccordo 1/2" con OR
10	ZACC146	Valvolina antiritorno D.15 mod. normale Lungo
11	ZFLO018..	Flex cm.150 D.AGGR. c/doppia calotta conica
12	ZDOC117..	Doccetta premium completa



	APPROVATO: Approved:		<b>A3</b>	SCALA Scale	0,400	MATERIALE Material	VARI
	DESEGNATO: Design:	Giampani	28/10/2020		UNITA' Unit	mm	SERIE Range
		DESCRIZIONE - Description: Miscelatore vasca incasso con deviatorebocca er. e doccia					
FOGLIO - Sheet:		Ricambi	CODICE - Part Number:		<b>EL001CR</b>		