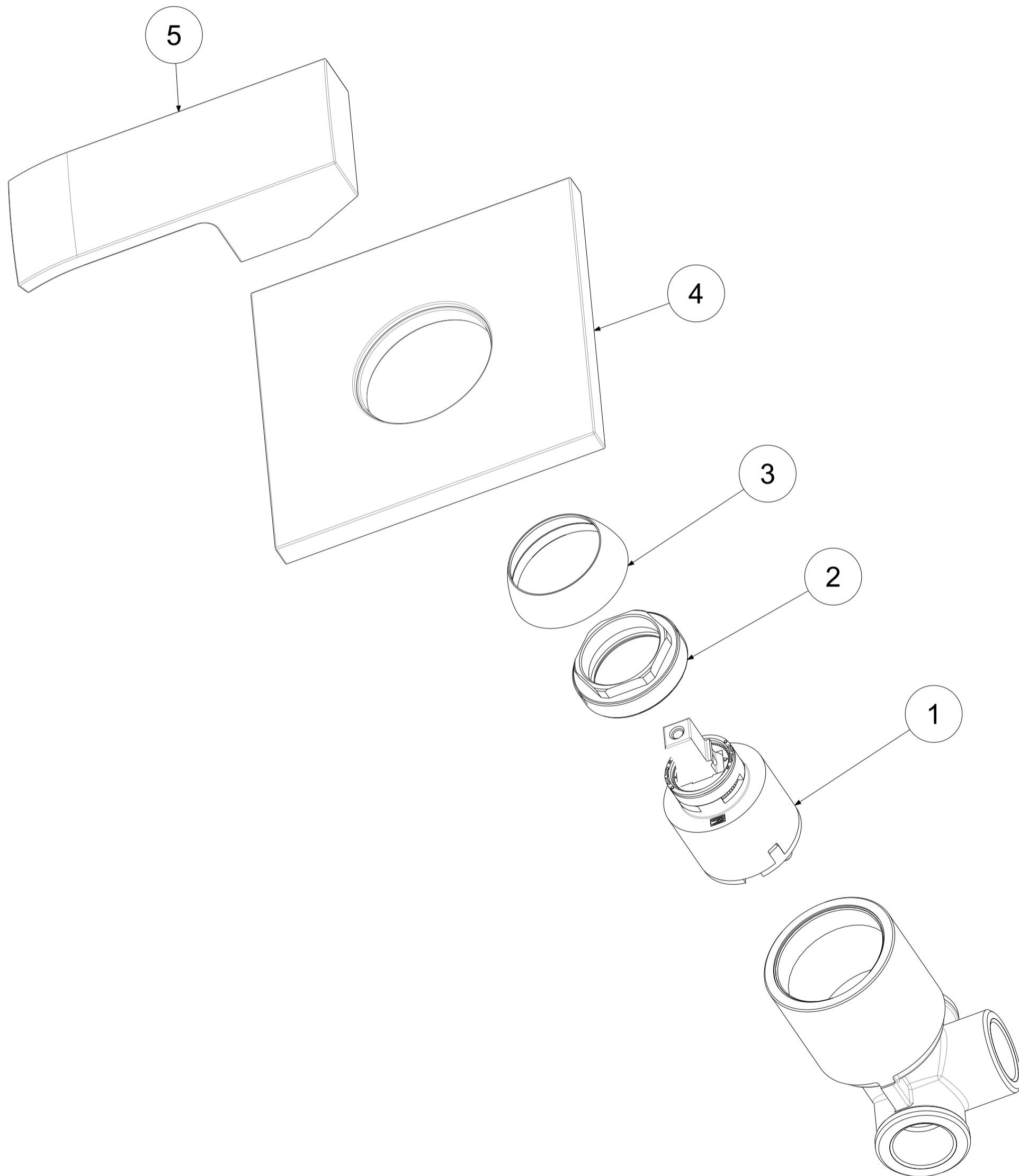


P Item	CODICE Code	DESCRIZIONE Designation
1	ZA91104R	Cartuccia miscelatore D.35 s/distributore CON REGOLAZIONE
2	ZGHI010	Ghiera ferma cartuccia 37 x 1
3	ZCAP034..	Cappuccio sottoleva metallo 37x1
4	ZPIA026..	Piastra 1 foro ABS con guar. x misc. incasso 010
5	ZLEV258..	Leva completa ELLE



	APPROVATO: Approved:			A3	SCALA Scale	0,800	MATERIALE Material	VARI
	DISEGNATO: Design:	Giampani	17/12/2019		UNITA' Unit	mm	SERIE Range	ELLE
	DESCRIZIONE - Description: Miscelatore incasso leva Standard							
	FOGLIO - Sheet:	Ricambi	CODICE - Part Number:		EL010CR			