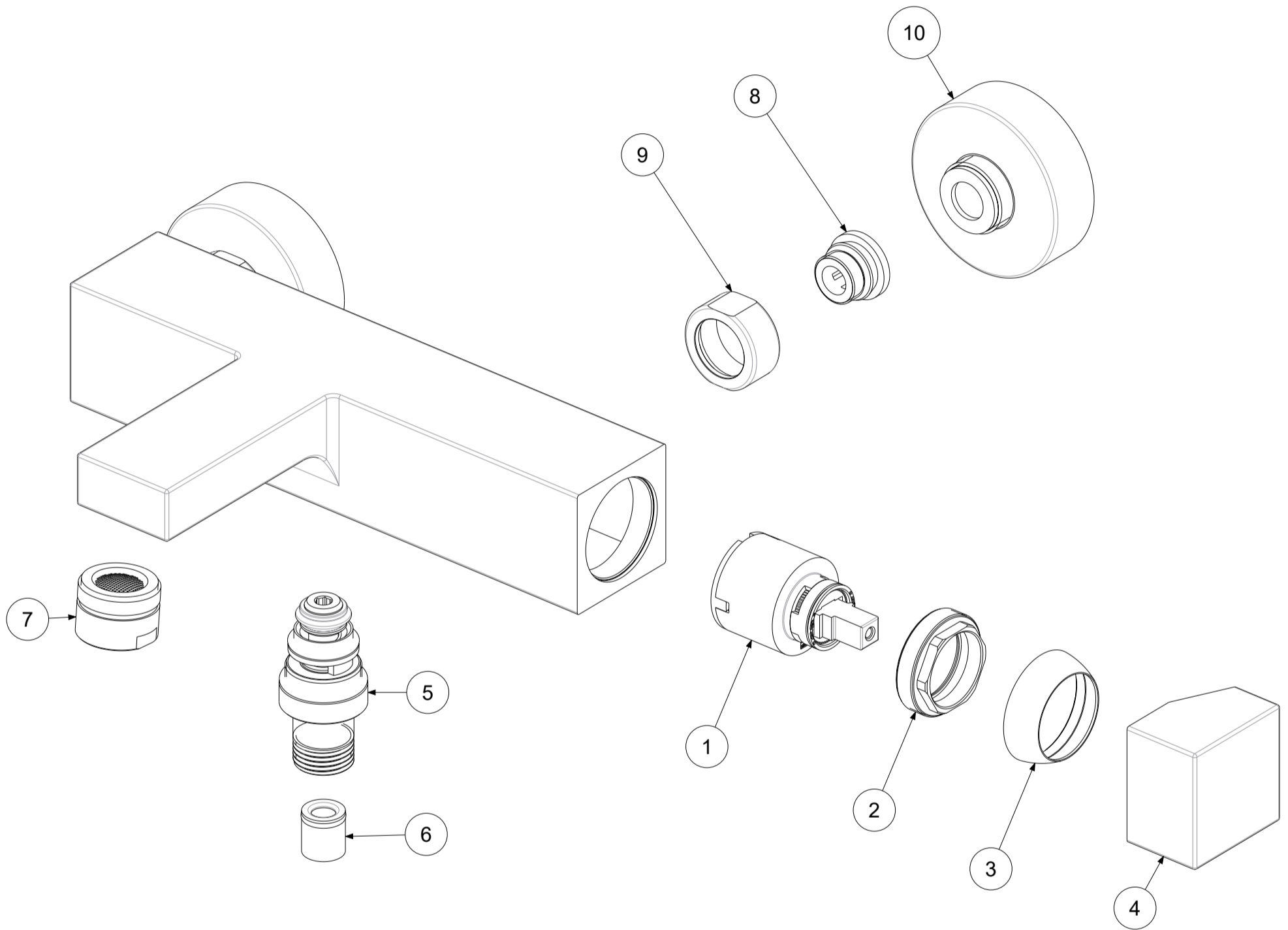


P Item	CODICE Code	DESCRIZIONE Designation
1	ZA91104R	Cartuccia miscelatore D.35 s/distributore CON REGOLAZIONE
2	ZGHI010	Ghiera ferma cartuccia 37 x 1
3	ZCAP034..	Cappuccio sottoleva metallo 37x1
4	ZLEV259..	Leva completa CUBO x Elle
5	ZDEV003..	Deviatore completo per miscelatore vasca
6	ZACC146	Valvolina antiritorno D.15 mod. normale Lungo
7	ZAER003..	Aeratore Ø28x1M
8	ZSED001..	Sede per miscelatori a parete
9	ZCAL007..	Calotta per miscelatori a parete
10	ZECC029..	Eccentrico con rosone 1/2"x3/4"



	APPROVATO: Approved:		A3	SCALA Scale	1:1,667	MATERIALE Material	VARI
	DISEGNATO: Design:	Giampani	29/10/2020		UNITA' Unit	mm	SERIE Range
DESCRIZIONE - Description: Miscelatore vasca senza duplex leva Cubo Bath shower mixer w/o shower kit - Cubo handle							
FOGLIO - Sheet:		Ricambi	CODICE - Part Number:		EL022CR		