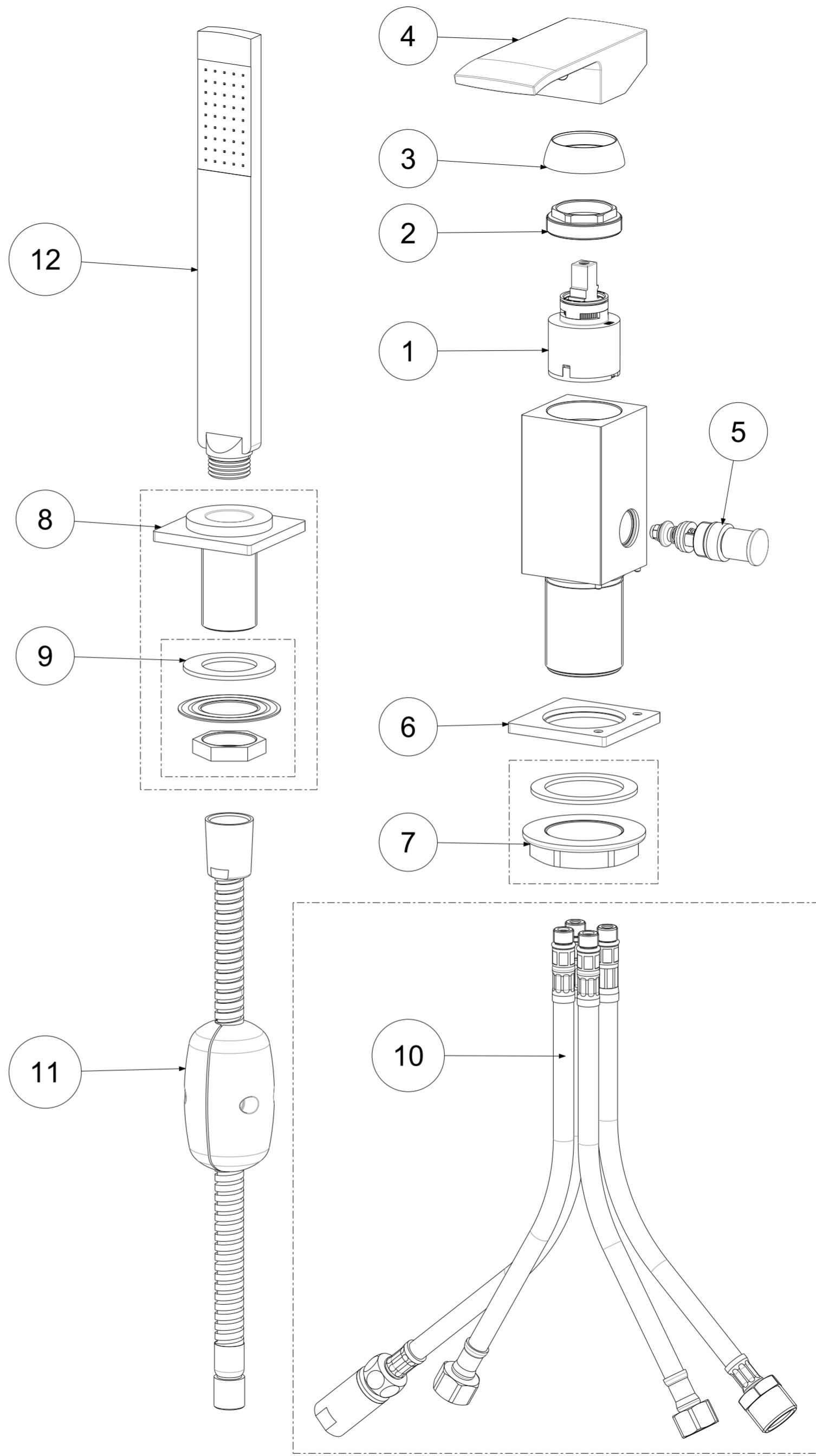


| P Item | CODICE Code | DESCRIZIONE Designation |
|-----------|----------------|---|
| 1 | ZA91104R | Cartuccia miscelatore D.35 s/distributore CON REGOLAZIONE |
| 2 | ZGHI010 | Ghiera ferma cartuccia 37 x 1 |
| 3 | ZCAP034.. | Cappuccio sottoleva metallo 37x1 |
| 4 | ZLEV258.. | Leva competa ELLE |
| 5 | ZDEV007.. | Deviatore completo per miscelatore bordo vasca |
| 6 | ZBAS050.. | Basetta ottone per miscelatore bordo vasca |
| 7 | ZFIS028 | Set fissaggio per miscelatore bordo vasca |
| 8 | ZBAS085.. | Set basetta con gambo e fissaggio |
| 9 | ZFIS122 | Fissaggio x Base DOCCIA Bordo vasca EVO-BIRILLO-LIGHT |
| 10 | ZFLX086.. | Set 5 flex inox per miscelatore bordo vasca |
| 11 | ZFLO009.. | Flessibile ottone doppia aggraffatura F1/2" - M15x1 mm.1500 |
| 12 | ZDOC117.. | Doccetta premium completa |



| | | | | | | | |
|--|-------------------------|---------|-----------------------|----------------|----------------|-----------------------|------|
|  | APPROVATO: Approved: | | A2 | SCALA Scale | 0,500 | MATERIALE Material | VARI |
| | DISEGNATO: Design: | Bertoli | 04/12/2020 | UNITA' Unit | mm | SERIE Range | ELLE |
| DESCRIZIONE - Description: | | | | | | | |
| Batt. bordo vasca senza bocca erog. leva Standard ELLE 2-Holes bath mix deck mounted w/o spout ELLE | | | | | | | |
| FOGLIO - Sheet: | | Ricambi | CODICE - Part Number: | | EL041CR | | |

La Rubinetteria PAFFONI si riserva ai termini di legge la proprietà del presente disegno con divieto di riprodurlo o comunicarlo a terzi senza autorizzazione. - Rubineria Paffoni reserves the ownership of this drawing by law with the prohibition of reproducing it or communicating it to third parties without authorization.