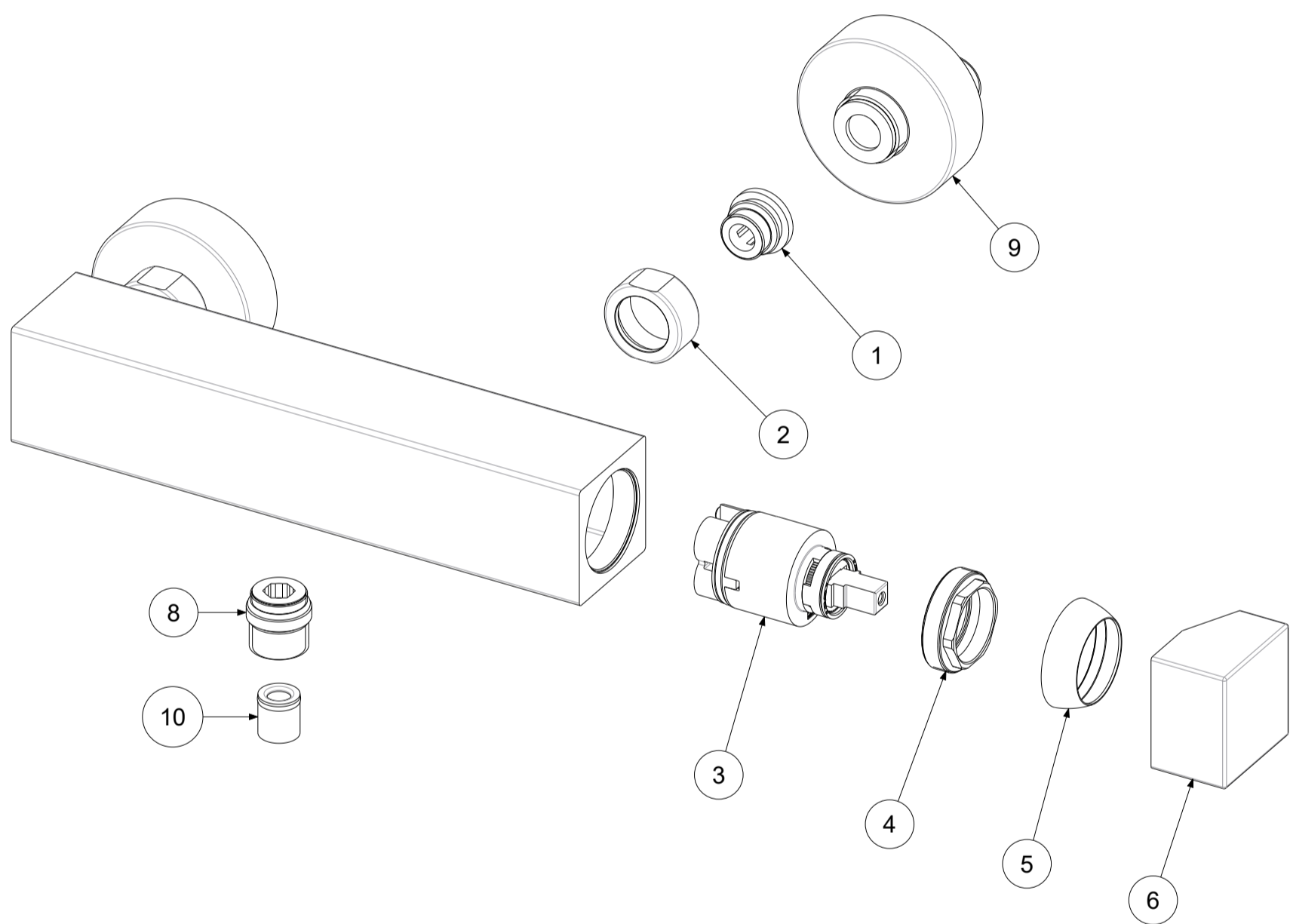


P Item	CODICE Code	DESCRIZIONE Designation
1	ZSED001..	Sede per miscelatori a parete
2	ZCAL007..	Calotta per miscelatori a parete
3	ZA91103R	Cartuccia Ø35mm con distributore
4	ZGHI010	Ghiera ferma cartuccia 37 x 1
5	ZCAP034..	Cappuccio sottoleva metallo 37x1
6	ZLEV259..	Leva completa CUBO x Elle
7	ZPLA038..	Placchetta d.9 x man. Quattro
8	ZRAC022..	Raccordo 1/2" con OR
9	ZECC029..	Eccentrico con rosone 1/2"x3/4"
10	ZACC146	Valvolina antiritorno D.15 mod. normale Lungo



	APPROVATO: Approved:		A3	SCALA Scale	0,500	MATERIALE Material	VARI
	DESEGNATO: Design:	Bertoli	02/11/2020	UNITA' Unit	mm	SERIE Range	ELLE
		DESCRIZIONE - Description: --Misc. doccia esterno 1/2' leva Cubo ELLE Shower mixer with ABS joint wall bracket					
		FOGLIO - Sheet:	Ricambi	CODICE - Part Number:		EL168CR	