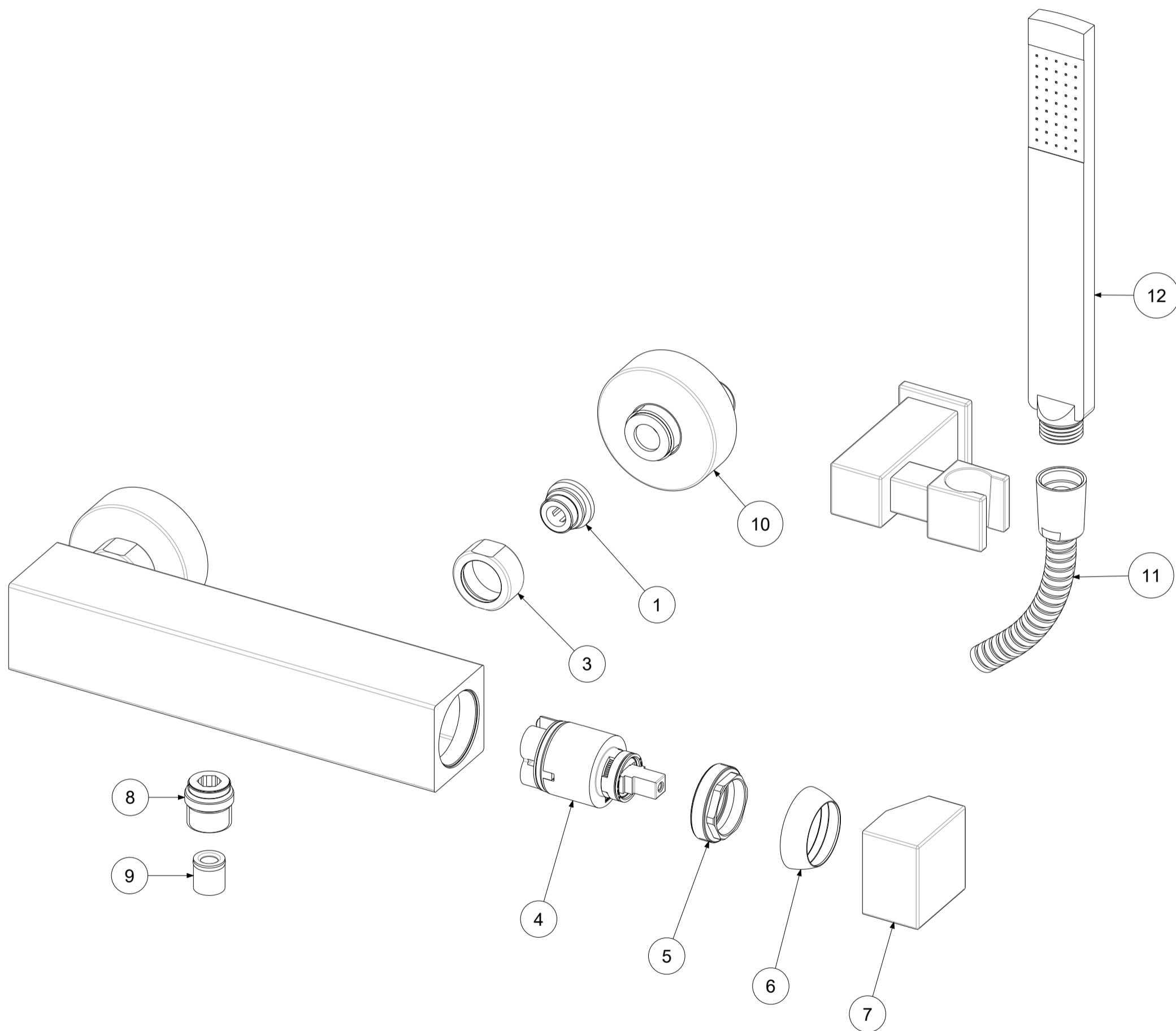


P Item	CODICE Code	DESCRIZIONE Designation
1	ZSED001..	Sede per miscelatori a parete
2	ZSED001..	Sede per miscelatori a parete
3	ZCAL007..	Calotta per miscelatori a parete
4	ZA91103R	Cartuccia Ø35mm con distributore
5	ZGHI010	Ghiera ferma cartuccia 37 x 1
6	ZCAP034..	Cappuccio sottoleva metallo 37x1
7	ZLEV259..	Leva completa CUBO x Elle
8	ZRAC022..	Raccordo 1/2" con OR
9	ZACC146	Valvolina antiritorno D.15 mod. normale Lungo
10	ZECC029..	Eccentrico con rosone 1/2"x3/4"
11	ZFLO001..	Flessibile 1500mm doppia aggraffatura e calotta conica
12	ZDOC117..	Doccetta premium completa



	APPROVATO: Approved:		A3	SCALA Scale	0,500	MATERIALE Material	VARI
	DESEGNATO: Design:	Bertoli	02/11/2020	UNITA' Unit	mm	SERIE Range	ELLE
	DESCRIZIONE - Description: Misc. doccia esterno 1/2' con duplex leva Cubo ELLE Shower mixer with ABS joint wall bracket						
FOGLIO - Sheet:		Ricambi	CODICE - Part Number:		EL168DCR		