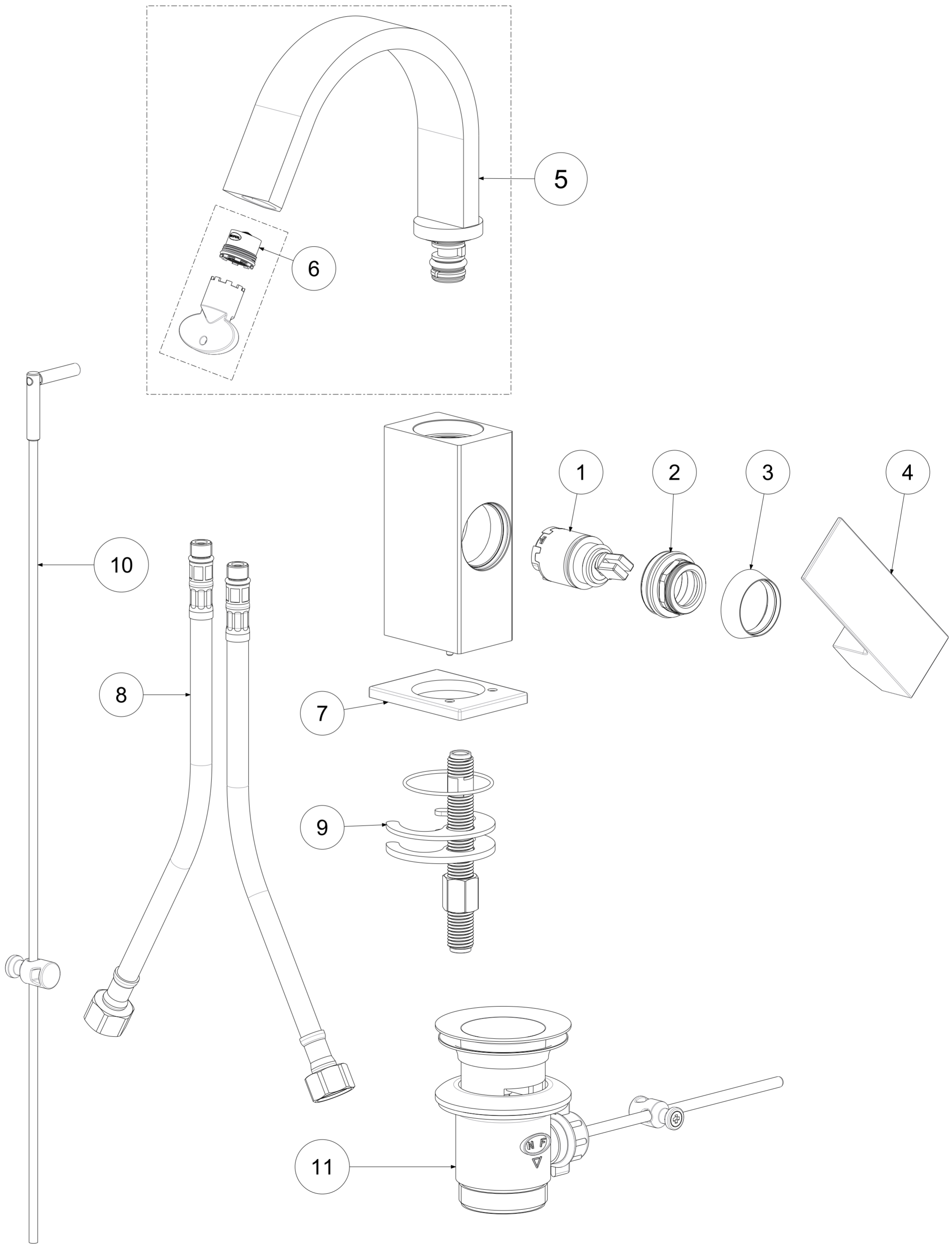


P Item	CODICE Code	DESCRIZIONE Designation
1	ZA91400	Cartuccia miscelatore D.25 NUOVA APERTA
2	ZGHI030..	Ghiera fermacartuccia (NUOVA) M30x1
3	ZCAP062..	Cappuccio sottoleva in metallo
4	ZLEV234..	Leva completa Rovesciata (Tipo nuovo) per laterale 179/880/877/837 ELLE
5	ZCAN079..	Canna rettangolare completa di raccordo per 837-838
6	ZAER050	Aeratore a scomparsa + chiavetta
7	ZBAS053..	Basetta 60x45
8	ZFLX001..	Set flex inox 3/8" cm.35 c/guar.
9	ZFIS049	Set fissaggio
10	ZAST041..	Asta scarico completa
11	ZSCA002..	Scarico 1"1/4 modello NEW (ZM) c/tappo host.



	APPROVATO: Approved:		<b>A2</b>	SCALA Scale	1:1,429	MATERIALE Material	VARI
	DISEGNATO: Design:	Bertoli	16/04/2021	UNITA' Unit	mm	SERIE Range	ELLE
DESCRIZIONE - Description: Misc.bidet girevole S/A 1" 1/4 canna piatta ELLE Wash bidet mixer swivel-flat-spout 1"1/4 P.U.W. ELLE							
FOGLIO - Sheet:		Ricambi	CODICE - Part Number:		<b>EL837CR</b>		