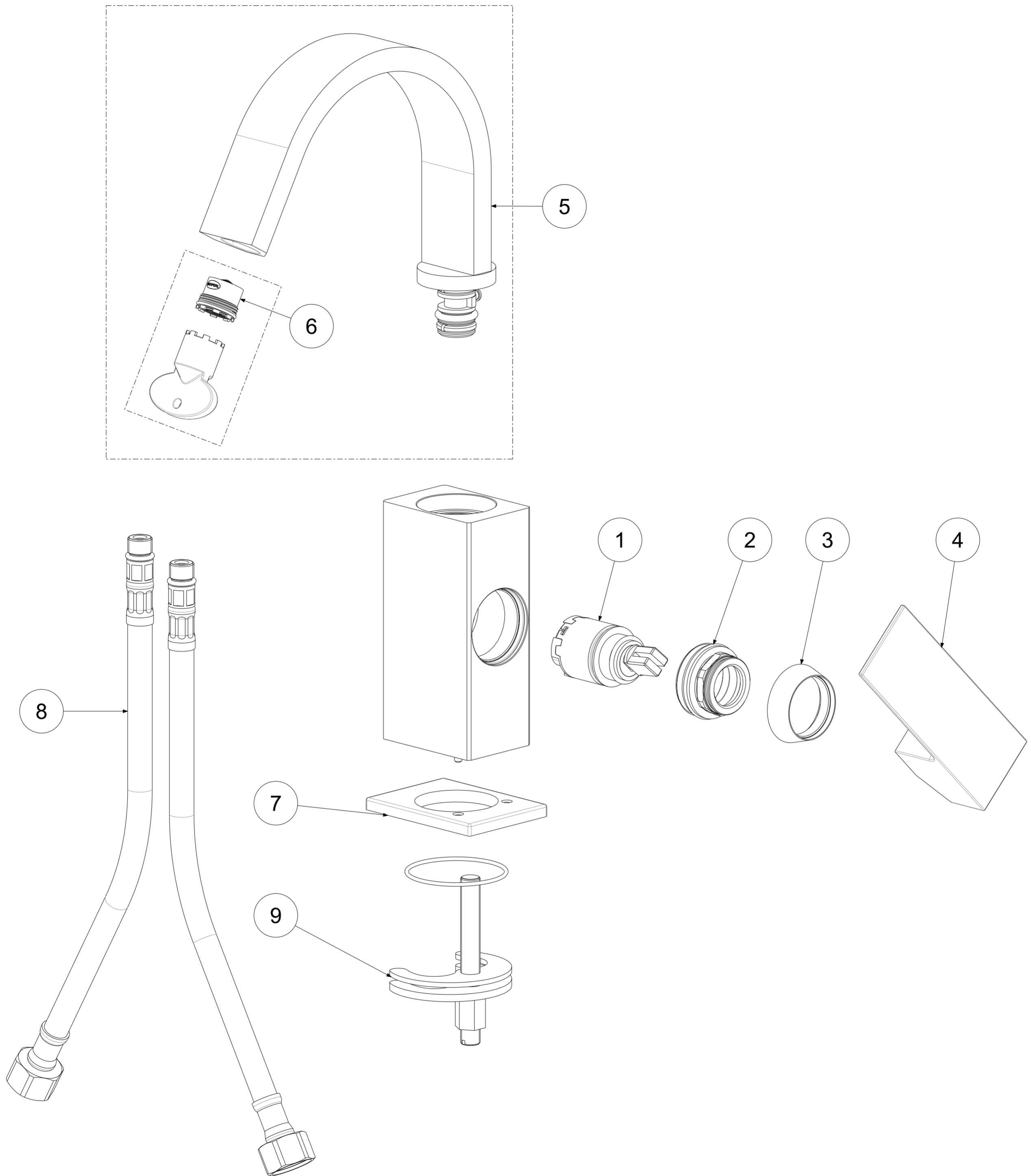


P Item	CODICE Code	DESCRIZIONE Designation
1	ZA91400	Cartuccia miscelatore D.25 NUOVA APERTA
2	ZGHI030..	Ghiera fermacartuccia (NUOVA) M30x1
3	ZCAP062..	Cappuccio sottoleva in metallo
4	ZLEV234..	Leva completa Rovesciata (Tipo nuovo) per laterale 179/880/877/837 ELLE
5	ZCAN079..	Canna rettangolare completa di raccordo per 837-838
6	ZAER050	Aeratore a scomparsa + chiavetta
7	ZBAS053..	Basetta 60x45
8	ZFLX001..	Set flex inox 3/8" cm.35 c/guar.
9	ZFIS038	Set fissaggio



	APPROVATO: Approved:		A2	SCALA Scale	1:1,25	MATERIALE Material	VARI
	DISEGNATO: Design:	Bertoli	16/04/2021	UNITA' Unit	mm	SERIE Range	ELLE
		DESCRIZIONE - Description:					
		Misc. bidet girevole T/C canna piatta ELLE Bidet mixer with flat swivel spout w/o waste ELLE					
FOGLIO - Sheet:		Ricambi	CODICE - Part Number:		EL838CR		

La Rubinetteria PAFFONI si riserva i termini di legge la proprietà del presentadisegno con divieto di riprodurlo o comunicarlo a terzi senza autorizzazione. - Rubinetteria Paffoni reserves the ownership of this drawing by law with the prohibition of reproducing it or communicating it to third parties without authorization