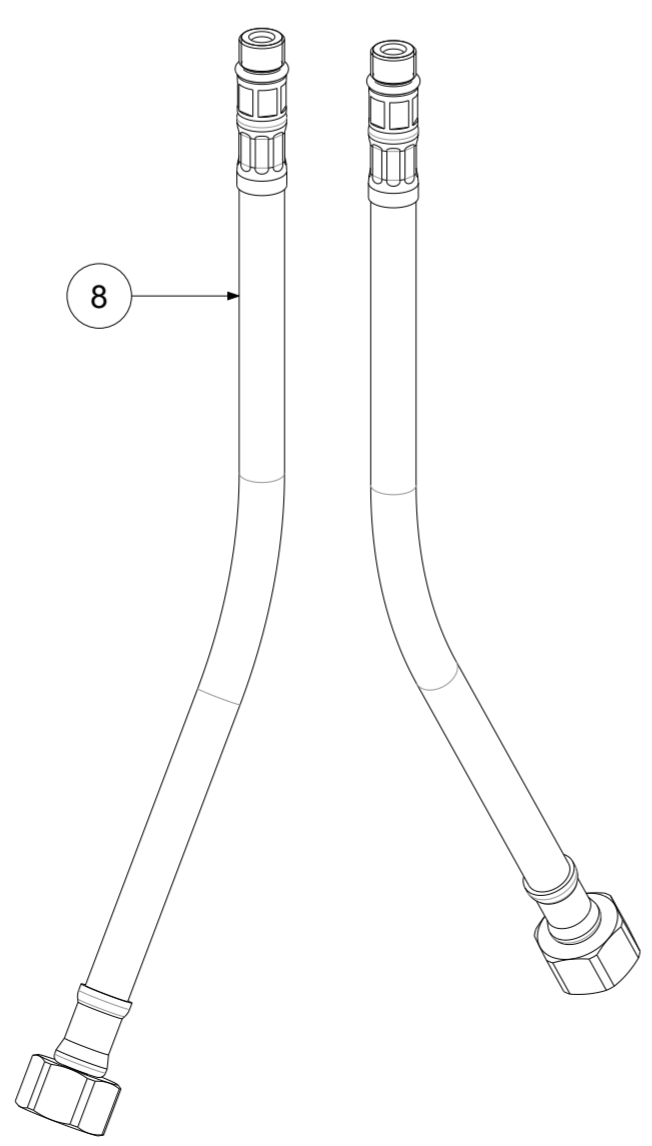
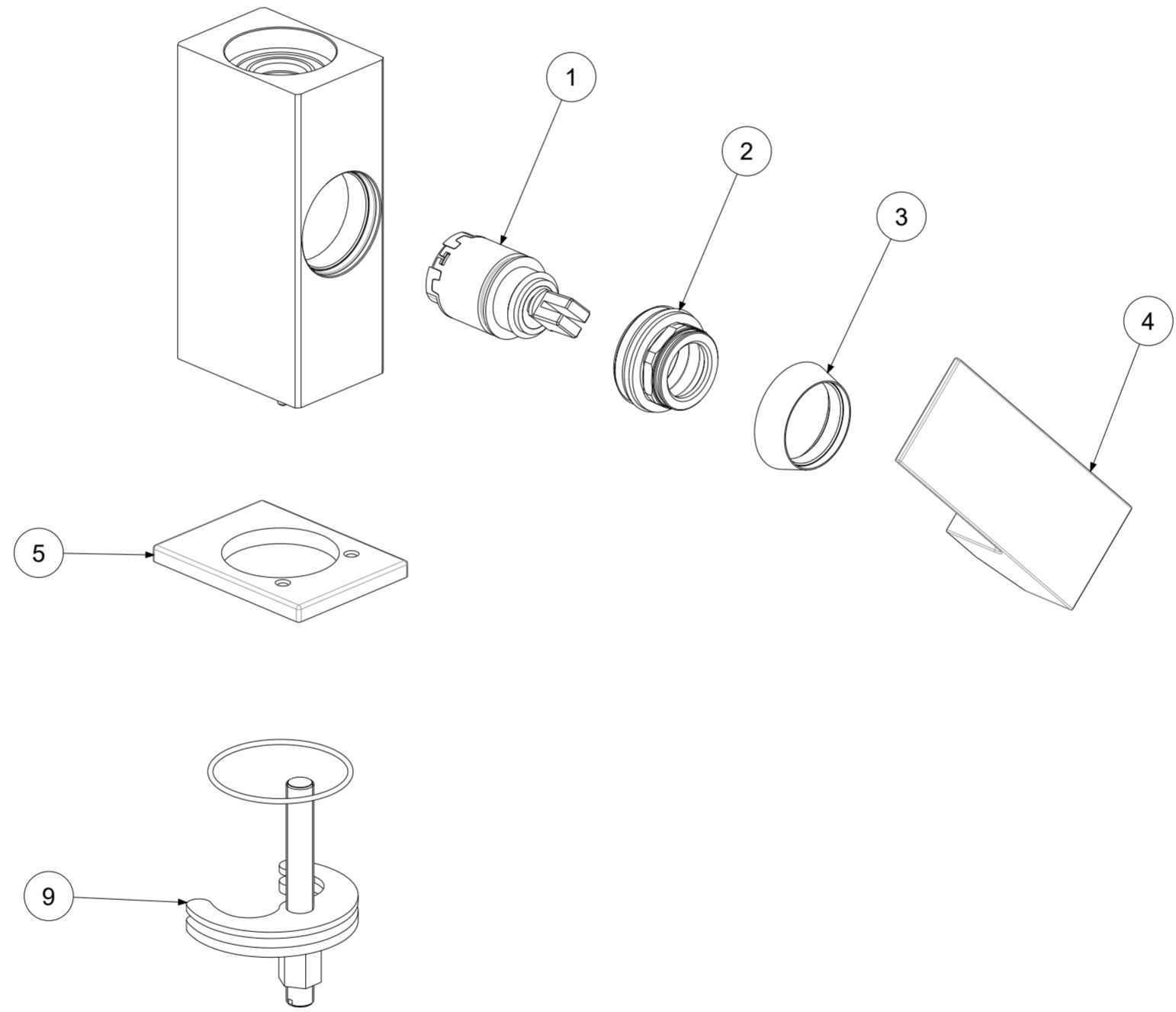
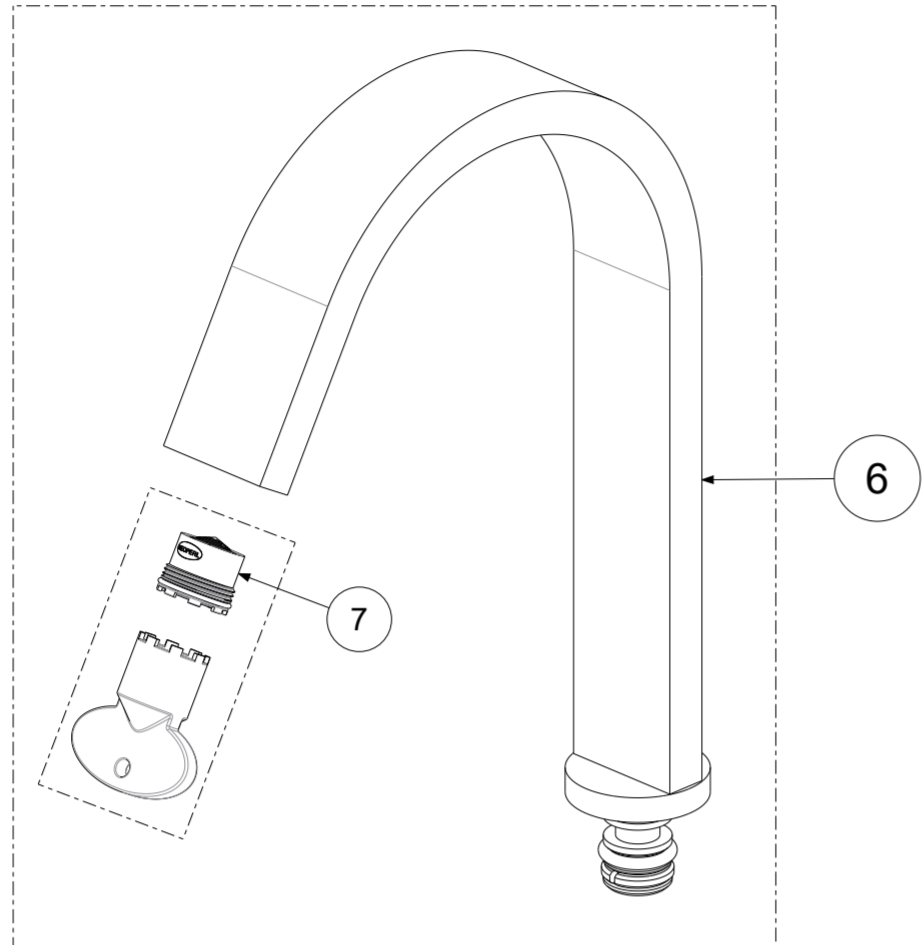


P Item	CODICE Code	DESCRIZIONE Designation
1	ZA91400	Cartuccia miscelatore D.25 NUOVA APERTA
2	ZGHI030..	Ghiera fermacartuccia (NUOVA) M30x1
3	ZCAP062..	Cappuccio sottoleva in metallo
4	ZLEV234..	Leva completa Rovesciata (Tipo nuovo) per laterale 179/880/877/837 ELLE
5	ZBAS053..	Basetta 60x45
6	ZCAN078..	Canna rettangolare completa di raccordo per 877-878
7	ZAER050	Aeratore a scomparsa + chiavetta
8	ZFLX001..	Set flex inox 3/8" cm.35 c/guar.
9	ZFIS038	Set fissaggio



	APPROVATO: Approved:		A2	SCALA Scale	0,600	MATERIALE Material	VARI
	DISEGNATO: Design:	Giampani	31/07/2020	UNITA' Unit	mm	SERIE Range	ELLE
		DESCRIZIONE - Description: Misc.lavabo girevole T/C c/piatta ELLE Wash basin mixer with swivelling spout					
		FOGLIO - Sheet:	Ricambi	CODICE - Part Number:	EL878CR		

La Rubinetteria PAFFONI si riserva a termini di legge la proprietà del presentatedisegno con divieto di riprodurlo o comunicarlo a terzi senza autorizzazione. - Rubinetteria Paffoni reserves the ownership of this drawing by law with the prohibition of reproducing it or communicating it to third parties without authorization