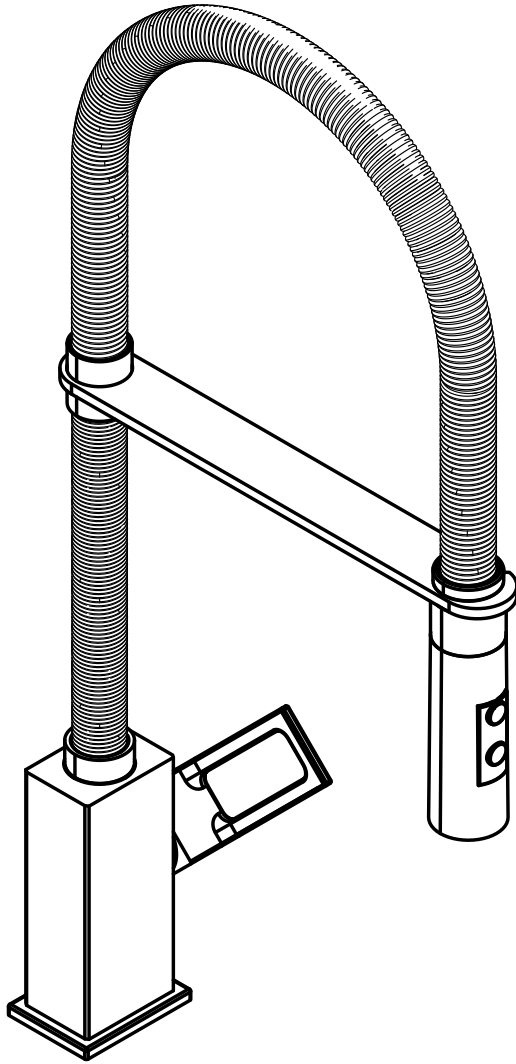


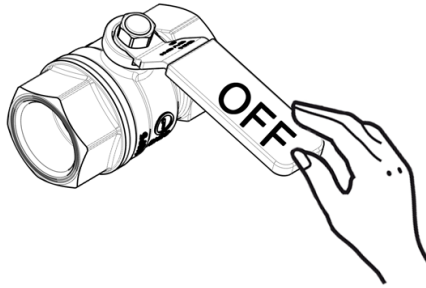
179..

880..



# 1

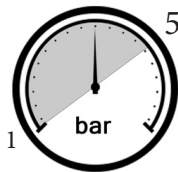
## Montaggio Assembly



$65 \pm 5^{\circ}\text{C}$



$15 \pm 5^{\circ}\text{C}$



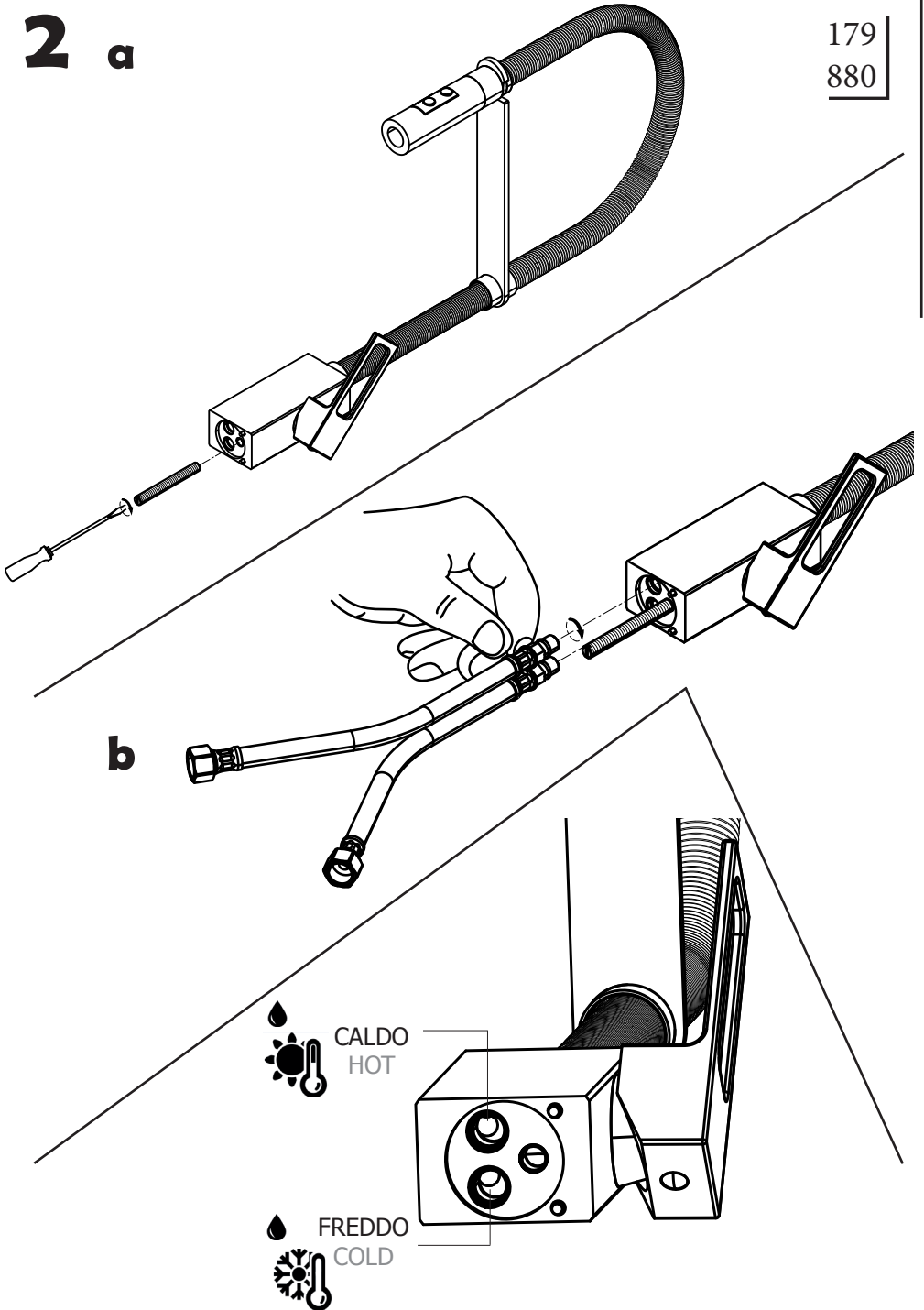
MIN - MAX



OK

**2 a**

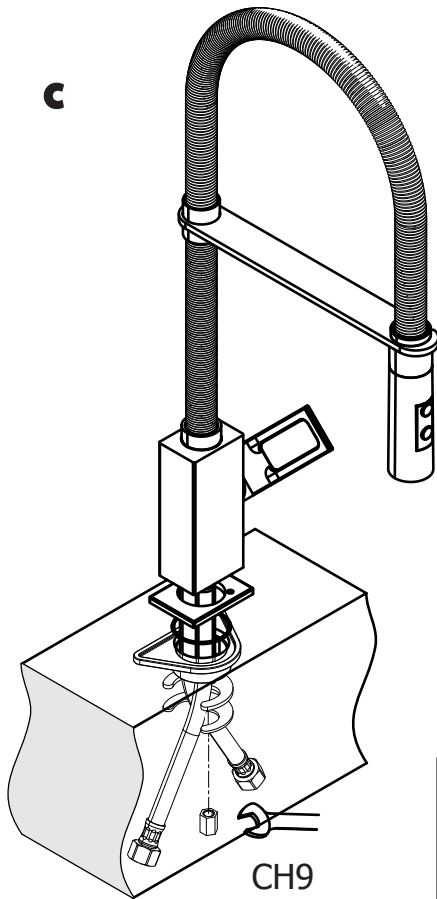
179  
880



179

880

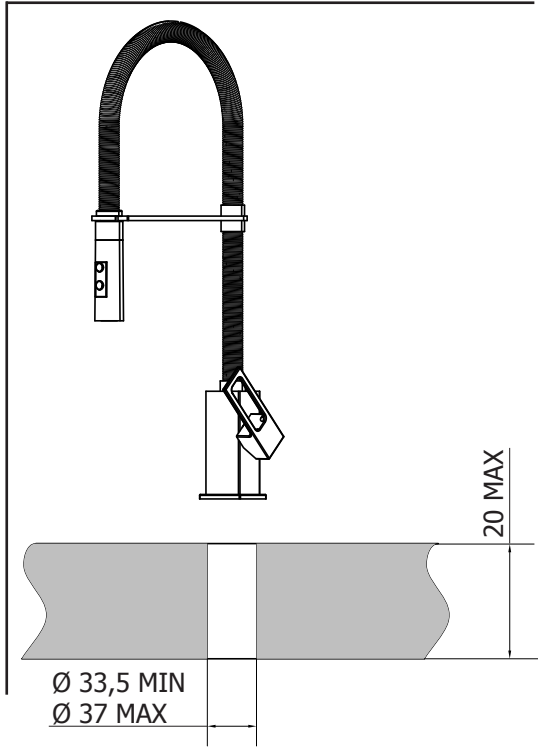
C



340  
MAX

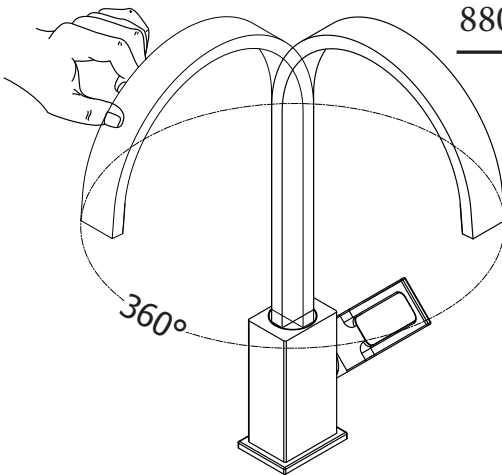
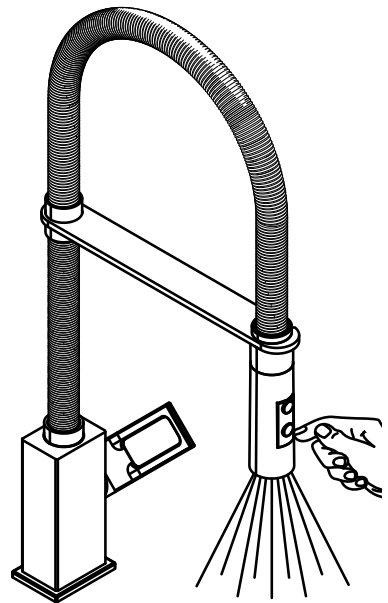
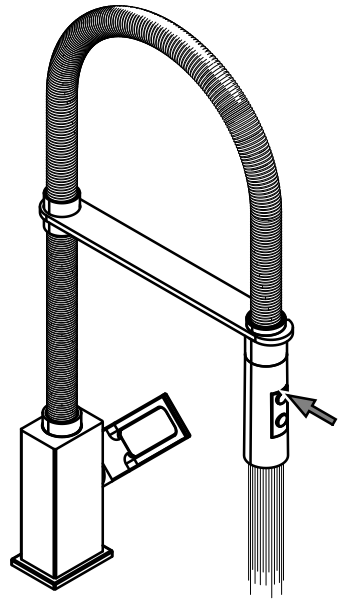
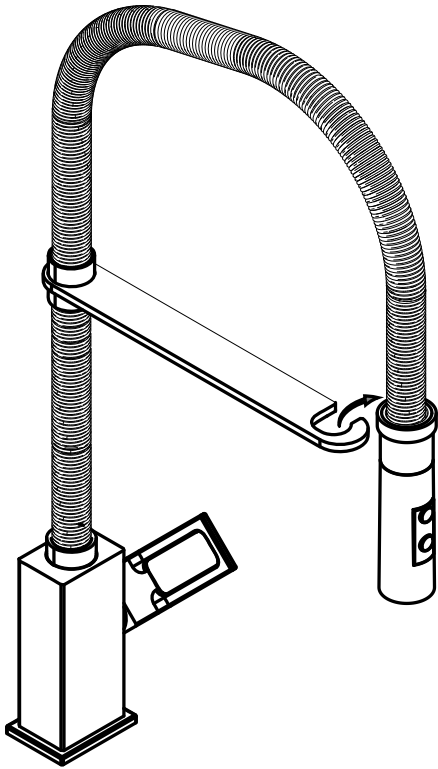
G 3/8"

CH9



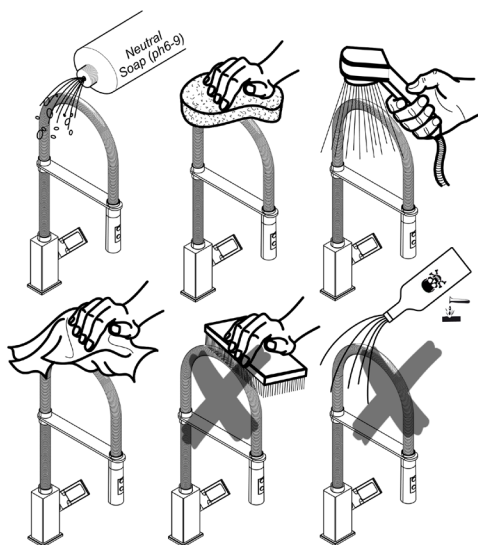
20  
MAX

Ø 33,5 MIN  
Ø 37 MAX



# M

Manutenzione  
Service



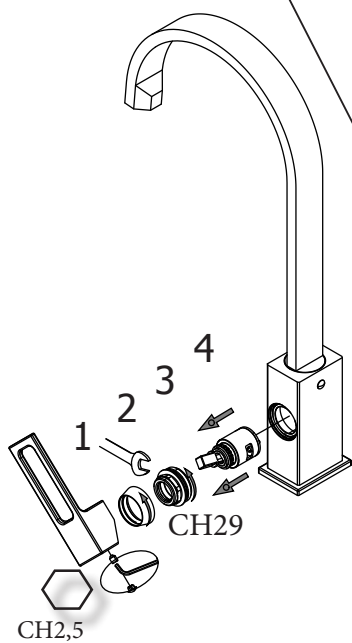
# S

Sostituzione Cartuccia  
How to replace Cartridge

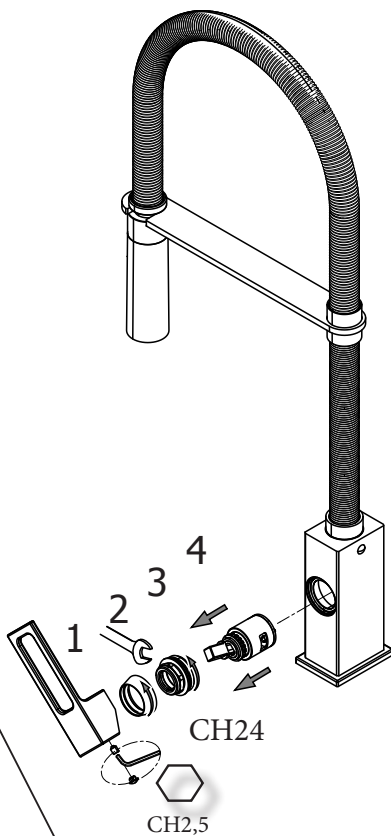
179

**a**

880



**b**

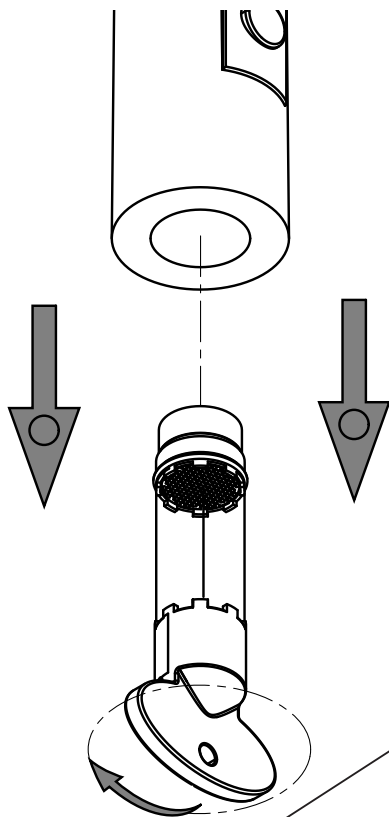


Sostituzione Aeratore  
How to replace Aerator

179

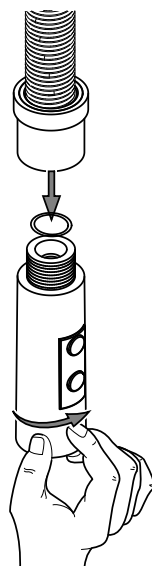
880

**c**



179

**d**

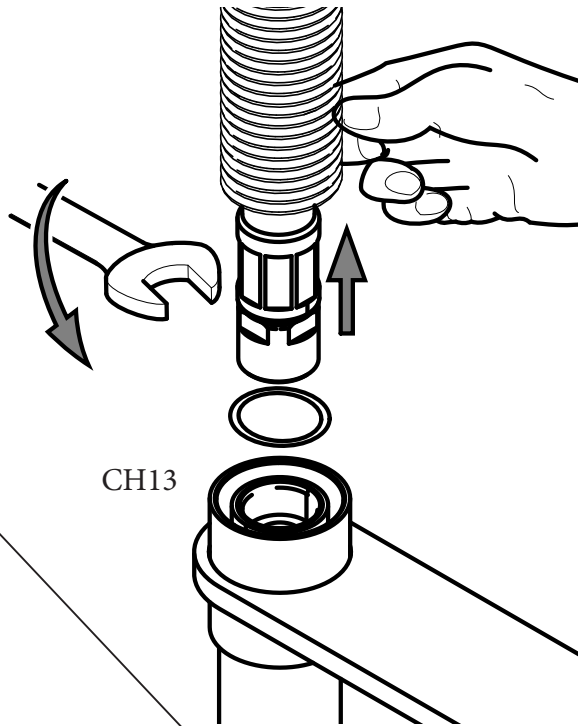
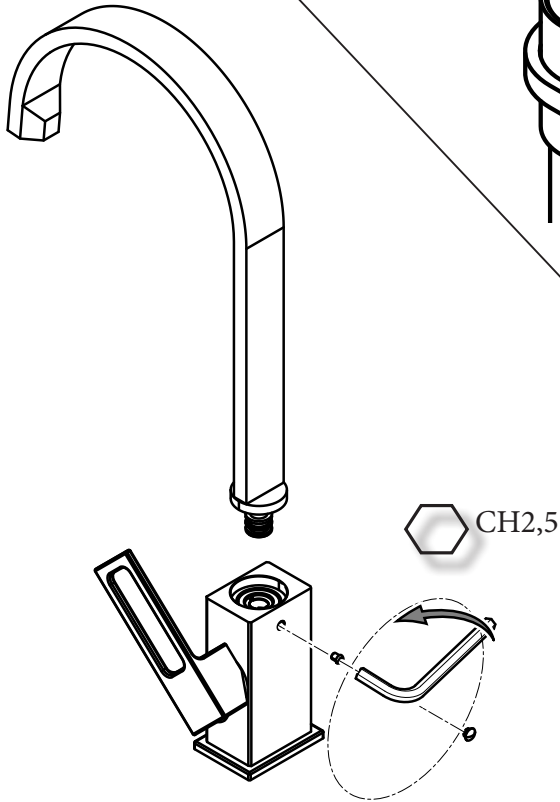


Sostituzione Doccia ABS 2 Getti  
How to replace Two-spray ABS Hand-shower

**e**

### Sostituzione Flex Inox

How to replace Flex Inox

**f**

880

### Sostituzione Canna

How to replace Spout