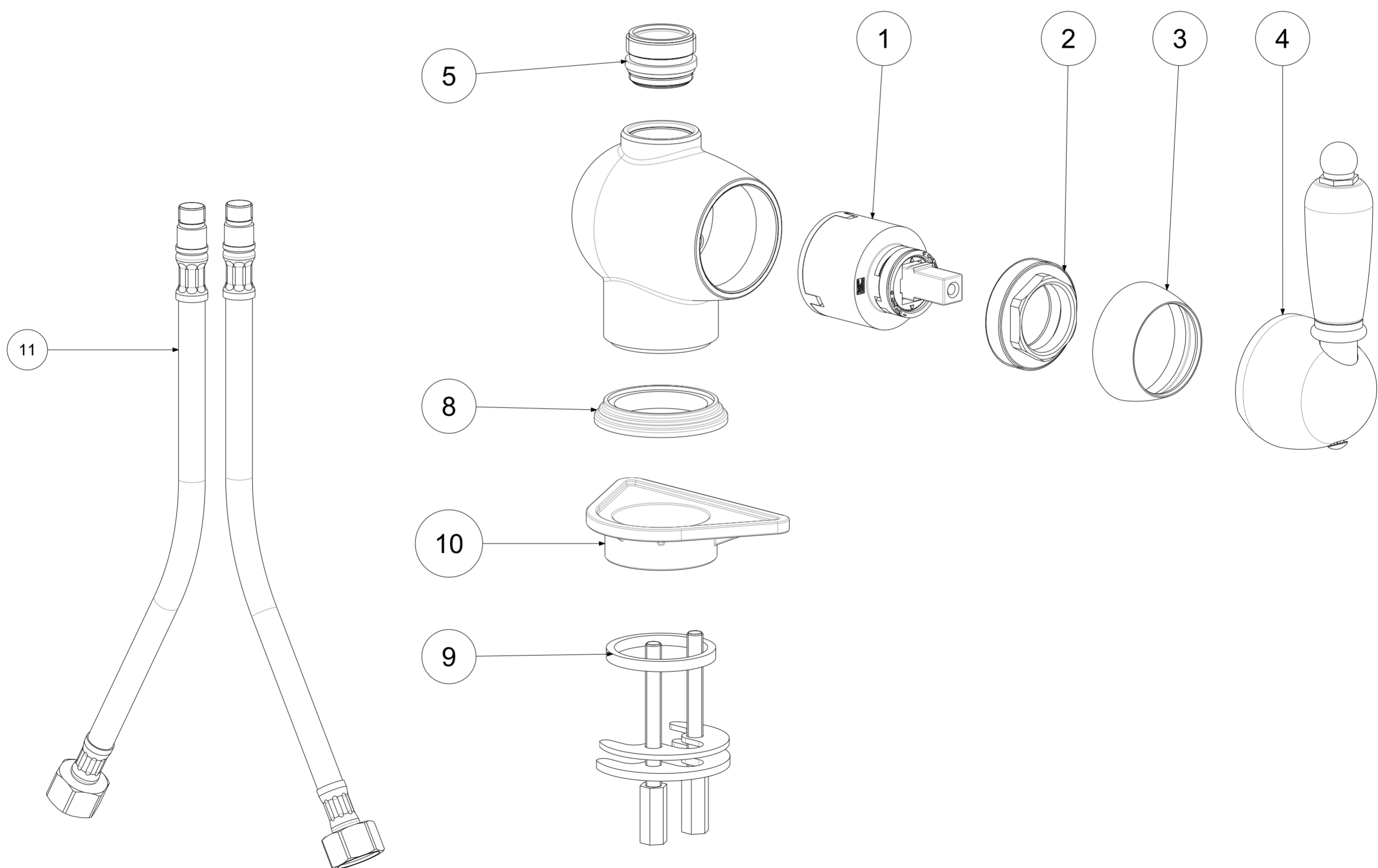
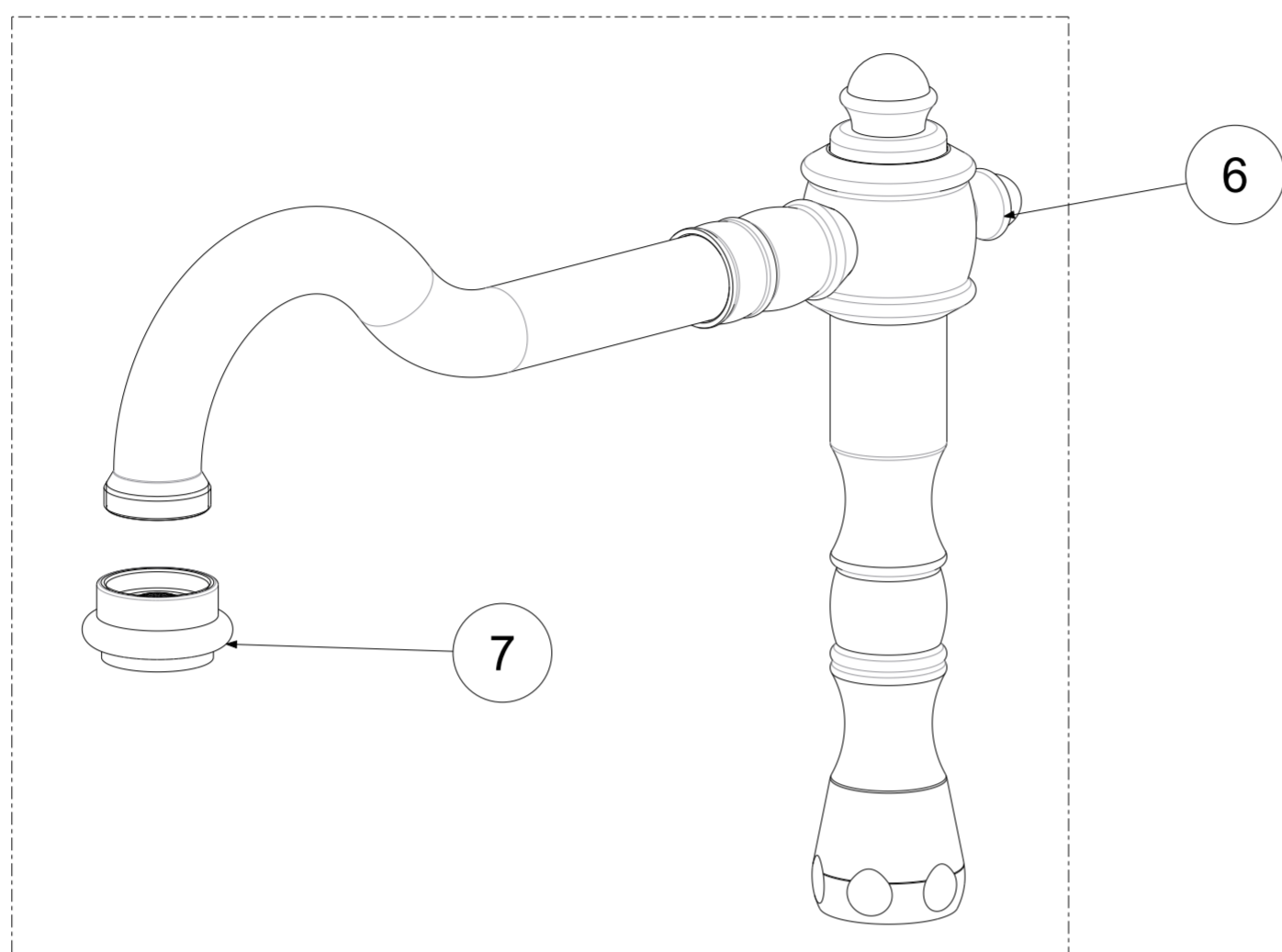


P Item	CODICE Code	DESCRIZIONE Designation
1	ZA91150	Cartuccia completa Ø40 mm senza distributore
2	ZGHI001	Ghiera ferma cartuccia
3	ZCAP009..	Cappuccio sottoleva
4	ZMANV041..	Leva Melissa
5	ZRAC002..	Raccordo G1/2" con OR
6	ZCANA041..	Canna completa interasse 210mm
7	ZAER018..	Aeratore completo
8	ZBAS014..	Basetta
9	ZFIS056	Set fissaggio
10	ZACC258	Rinforzo triangolare ABS per fissaggio
11	ZFLX101CRPX	Set 2 flex inox SOFT PEX F3/8 cm.45



	APPROVATO: Approved:		A2	SCALA Scale	1:1,429	MATERIALE Material	VARI
	DISEGNATO: Design:	Giampani	22/12/2020	UNITA' Unit	mm	SERIE Range	MELISSA
		DESCRIZIONE - Description: Miscelatore lavello Sink one hole mixer					
FOGLIO - Sheet:		Ricambi	CODICE - Part Number:		FME181CR		