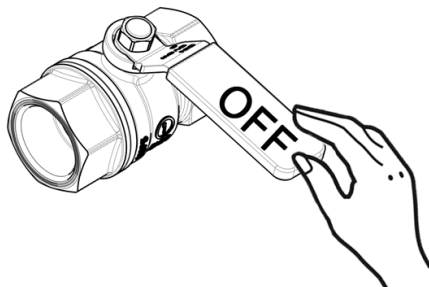


# 1

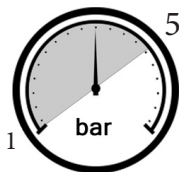
## Montaggio Assembly



$65 \pm 5^{\circ}\text{C}$



$15 \pm 5^{\circ}\text{C}$



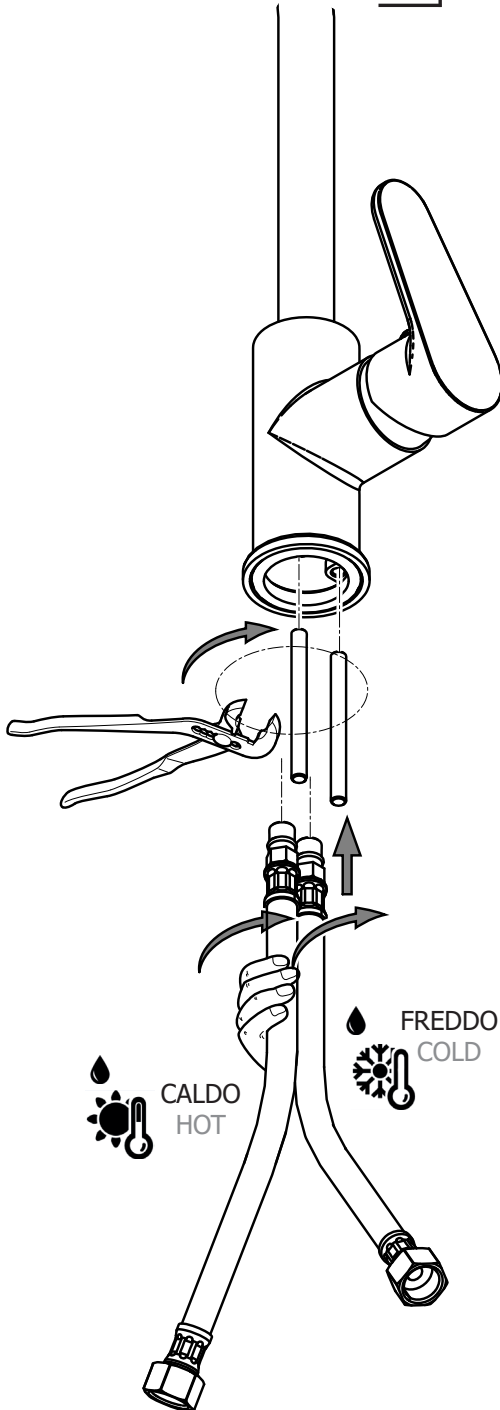
MIN - MAX



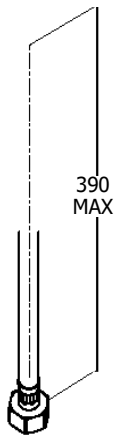
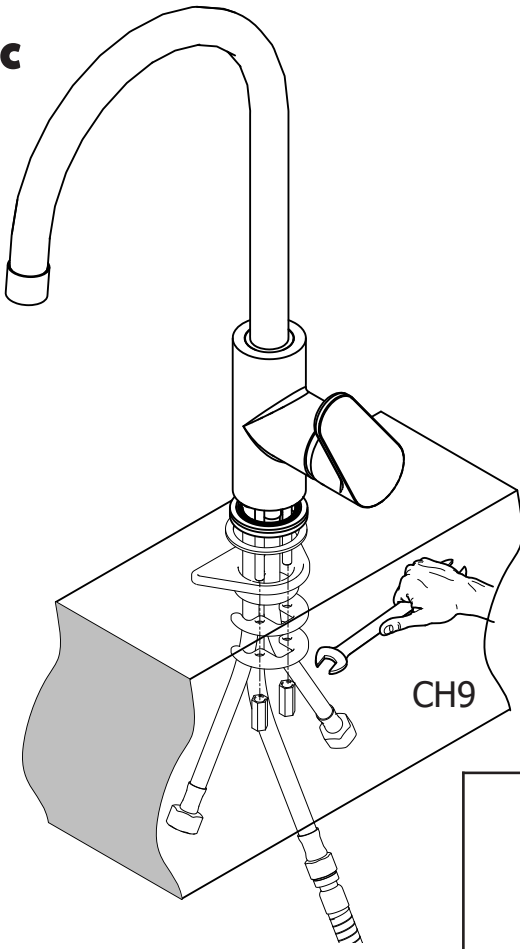
OK

**2 a**

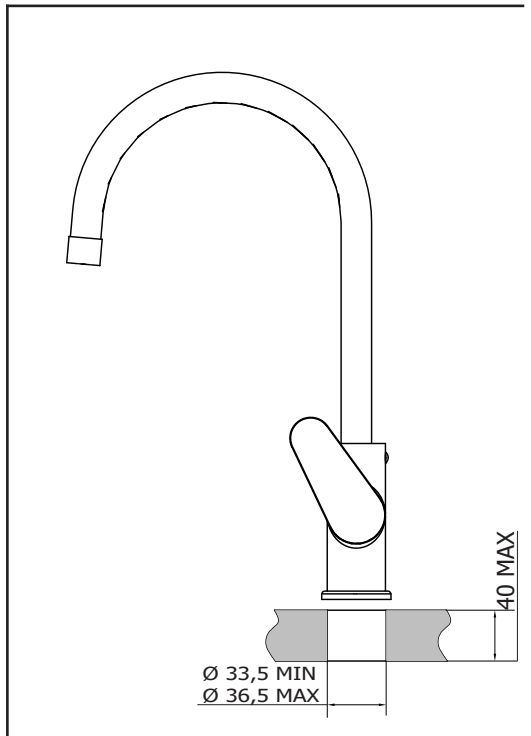
180



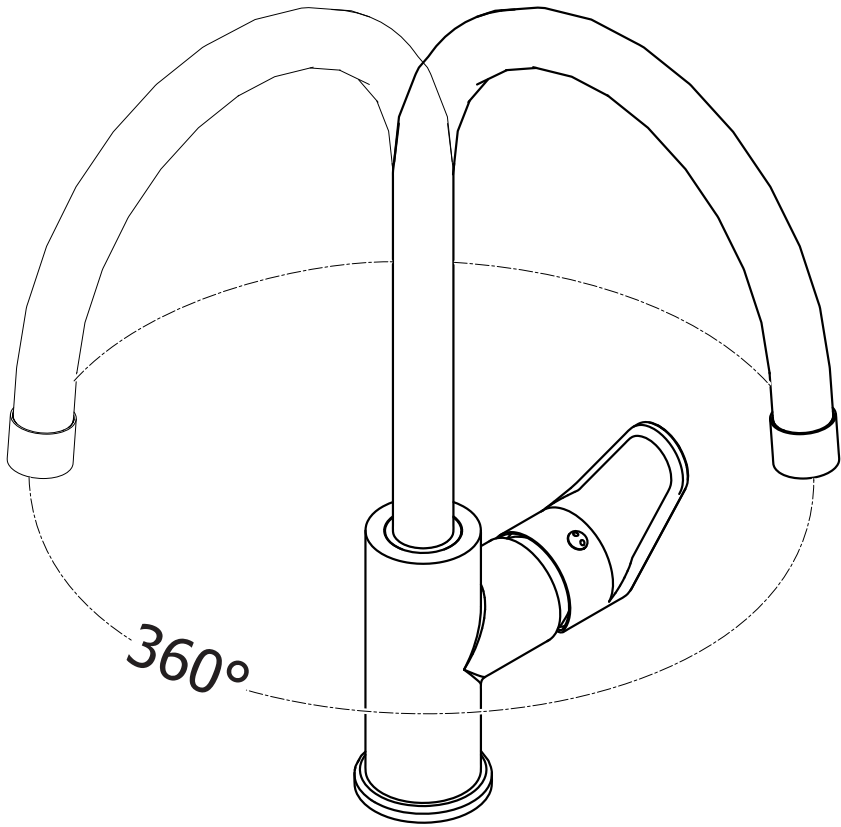
**C**



G 3/8"

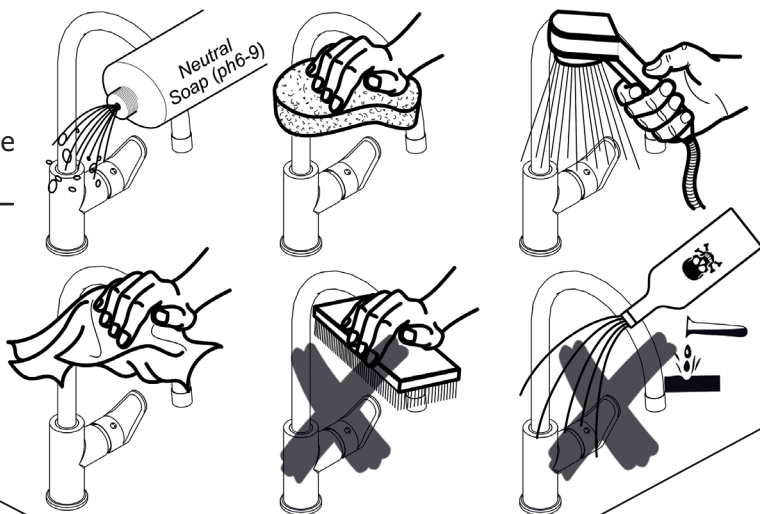


Funzionamento  
Working



# M

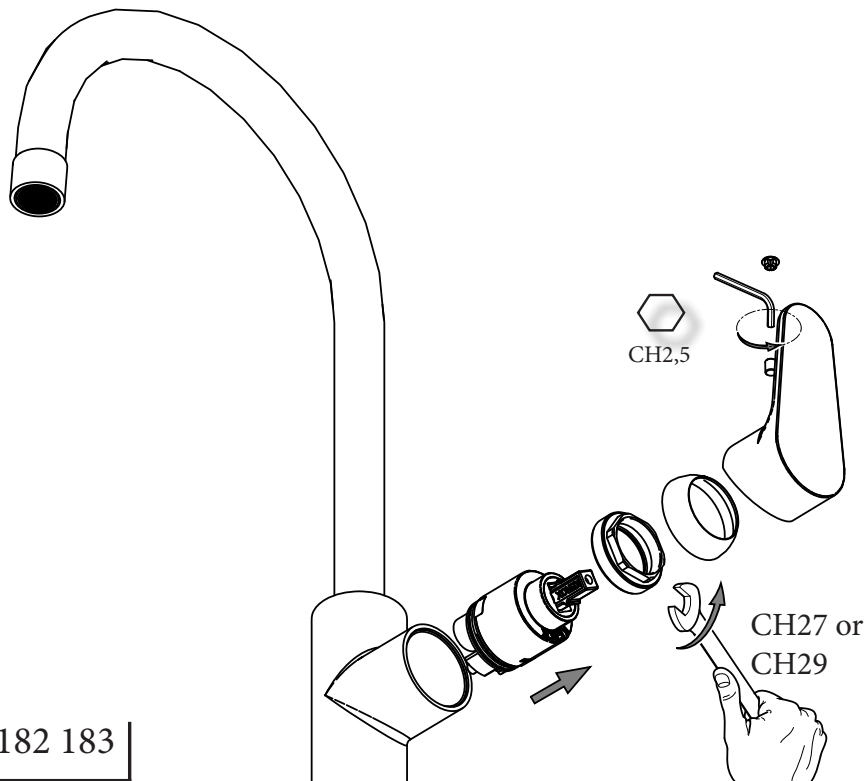
## Manutenzione Service



# S

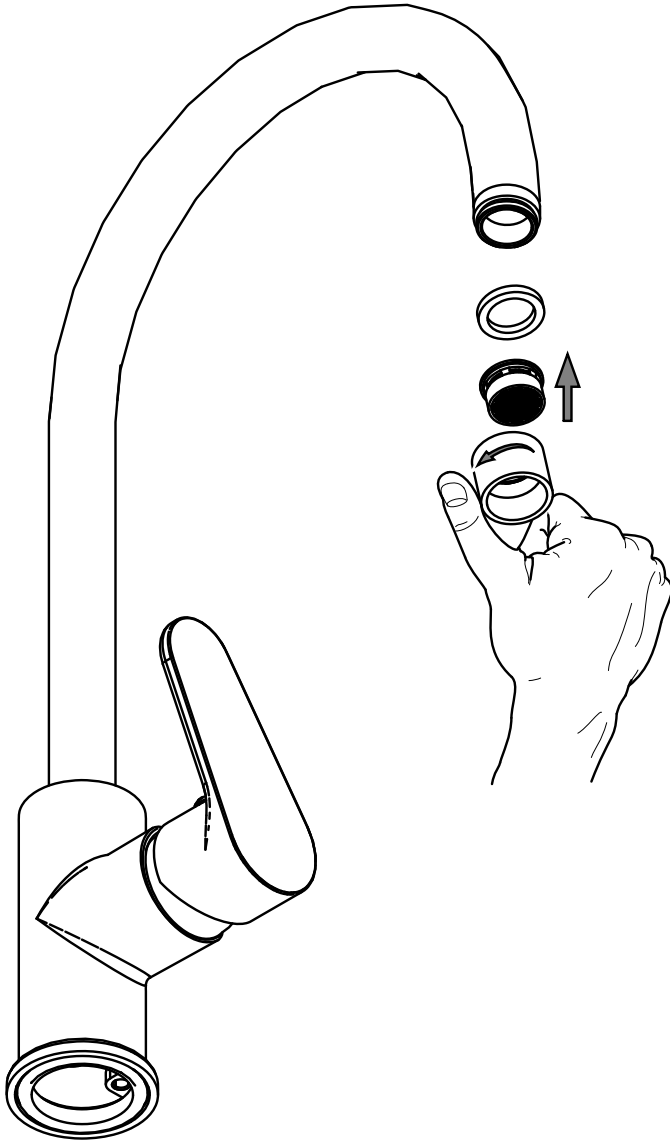
## Sostituzione Cartuccia How to replace Cartridge

# a



Sostituzione Aeratore  
How to replace Aerator

**b**



# Sostituzione Canna

## How to replace Spout

**C**

