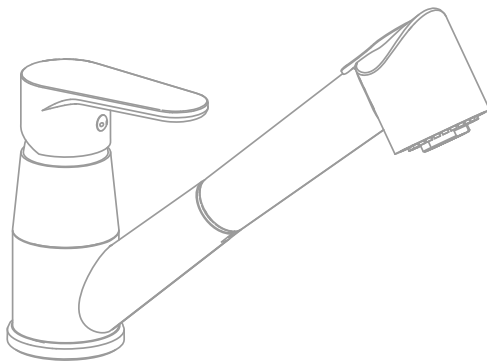
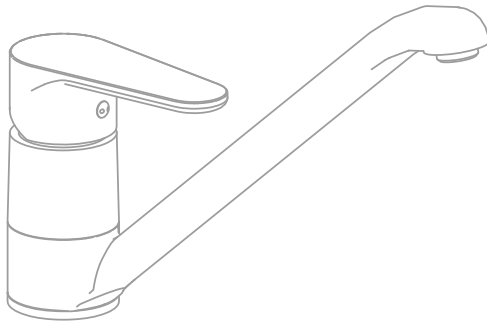


182..

183..

303..



Montaggio
Assembly

1



$65 \pm 5^\circ\text{C}$



$15 \pm 5^\circ\text{C}$

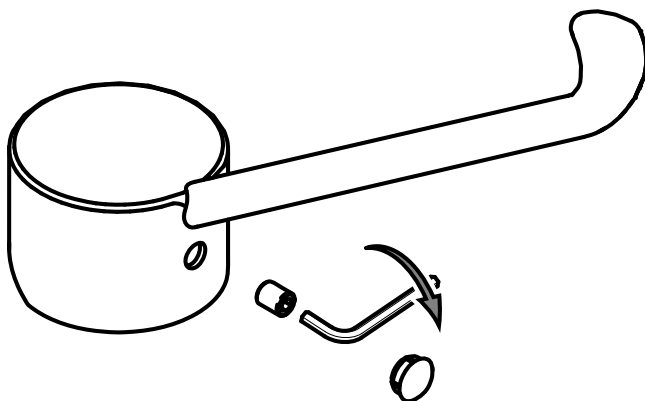


MIN - MAX

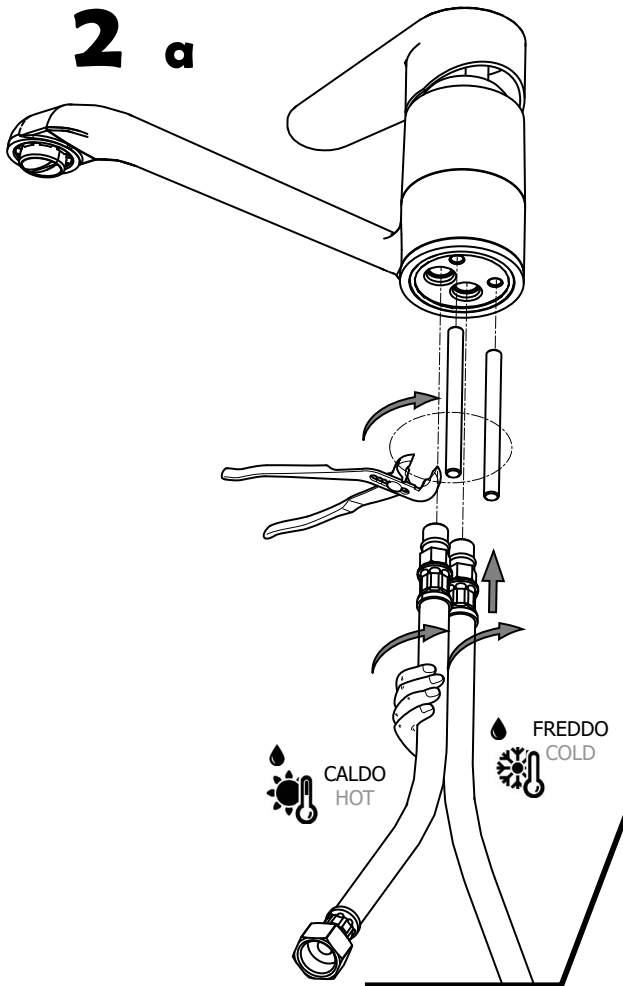


OK

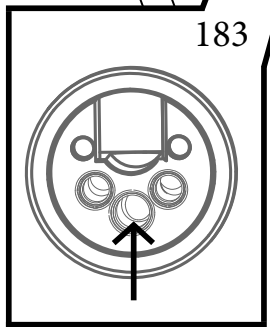
Fissaggio Leva Clinica
Fixing Long Levers



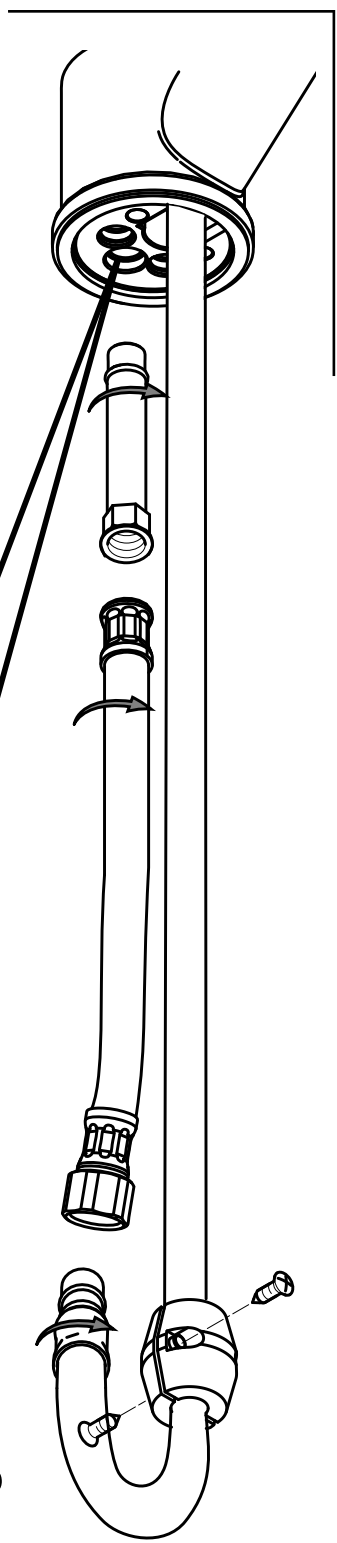
2 a



183

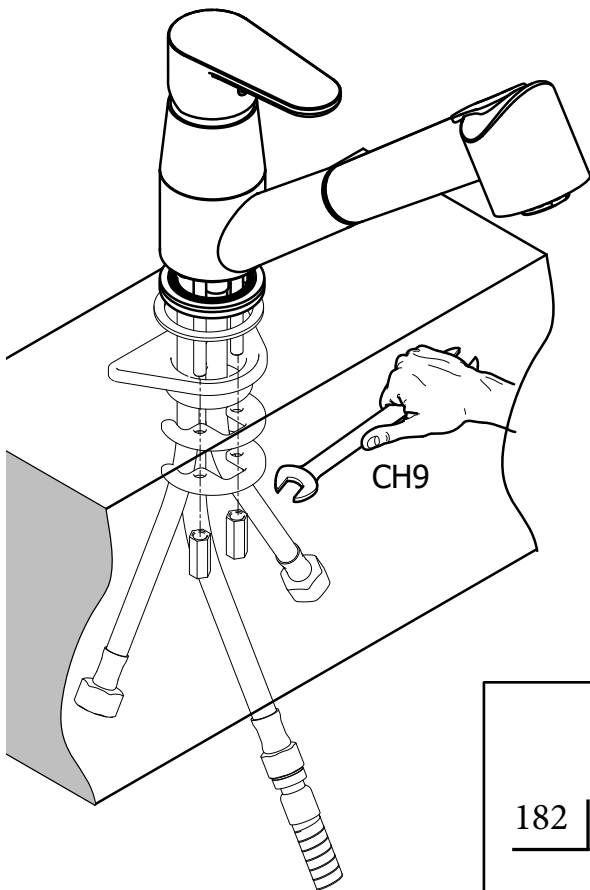


b

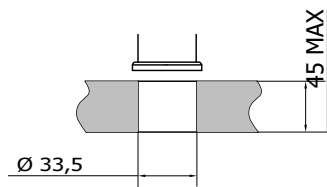


C

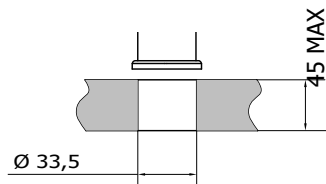
182 183



182



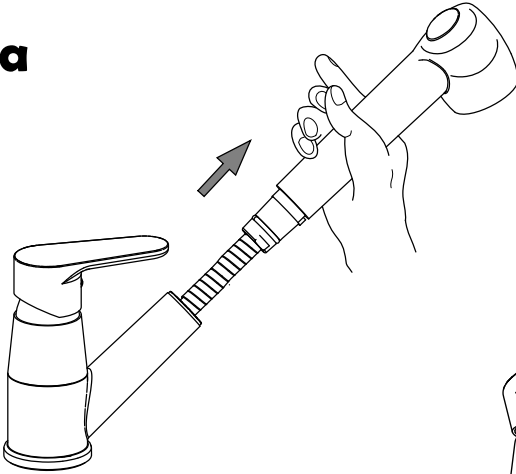
183



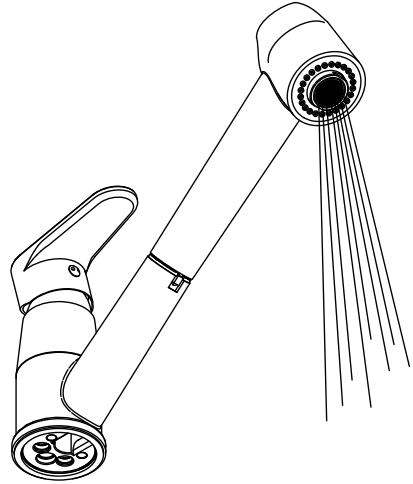
340
MAX

G 3/8"

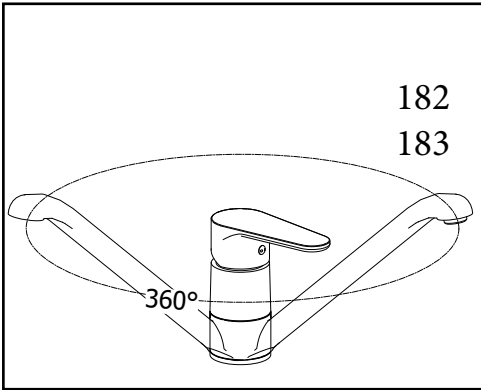
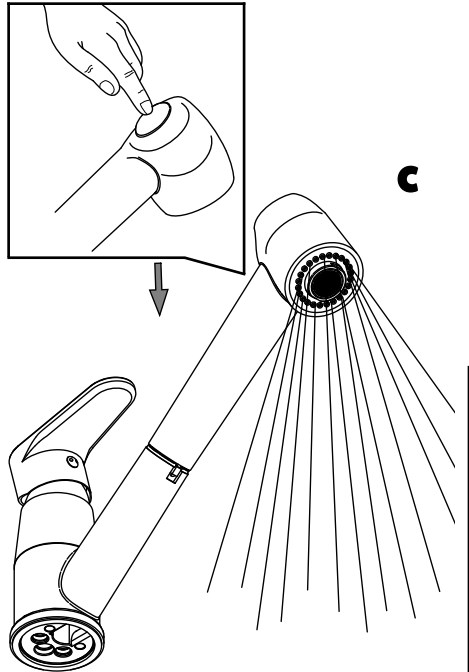
a



b



c

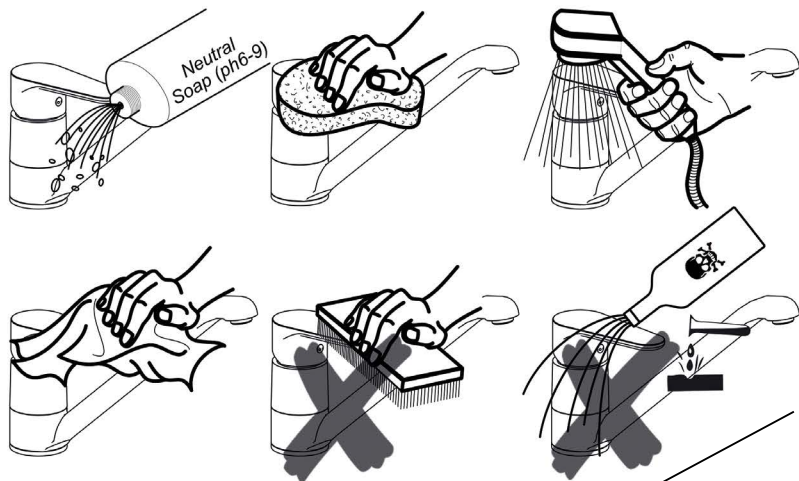


182

183

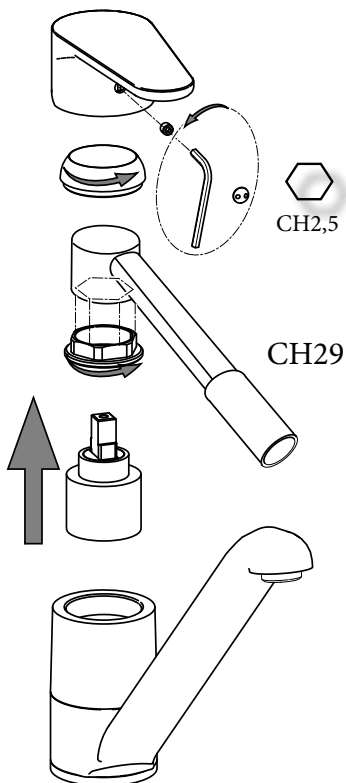
M

Manutenzione Service



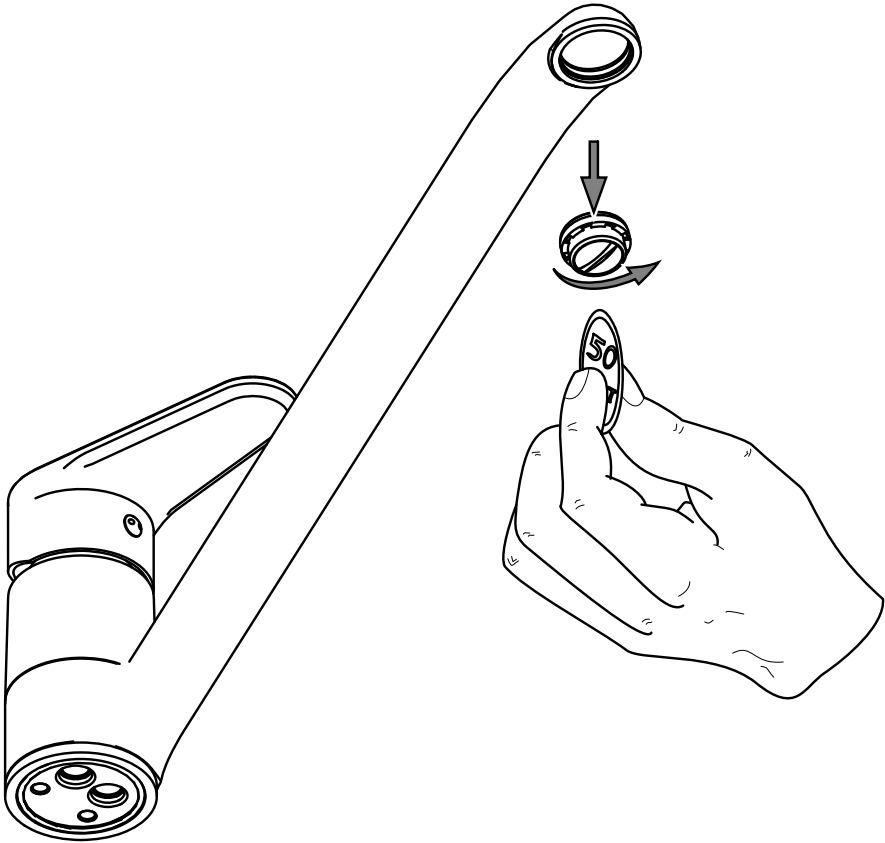
S a

Sostituzione Cartuccia How to replace Cartridge



Sostituzione Aeratore
How to replace Aerator

b



d

