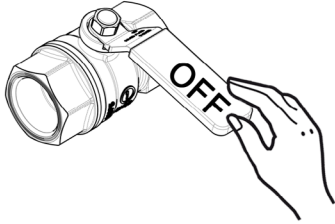
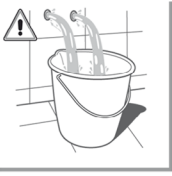


061..  
065..  
071..  
071K..  
071 ES..  
071 EWS..  
073..  
074..  
075..  
075 ES..  
075EWS..  
081..  
081K..  
085..  
131..  
131K..  
135..  
301..  
300..  
305..



# 1

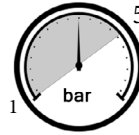
## Montaggio Assembly



$65 \pm 5^\circ\text{C}$



$15 \pm 5^\circ\text{C}$



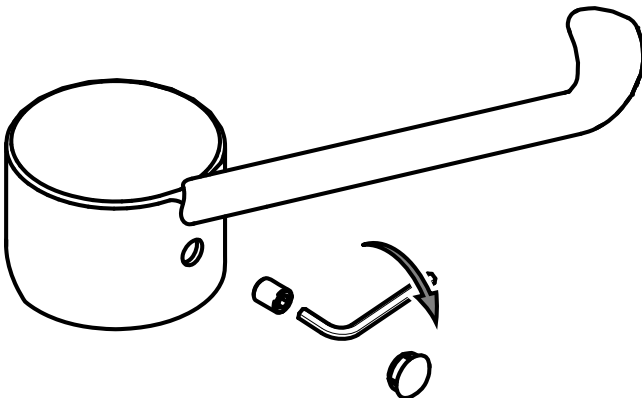
MIN - MAX



OK

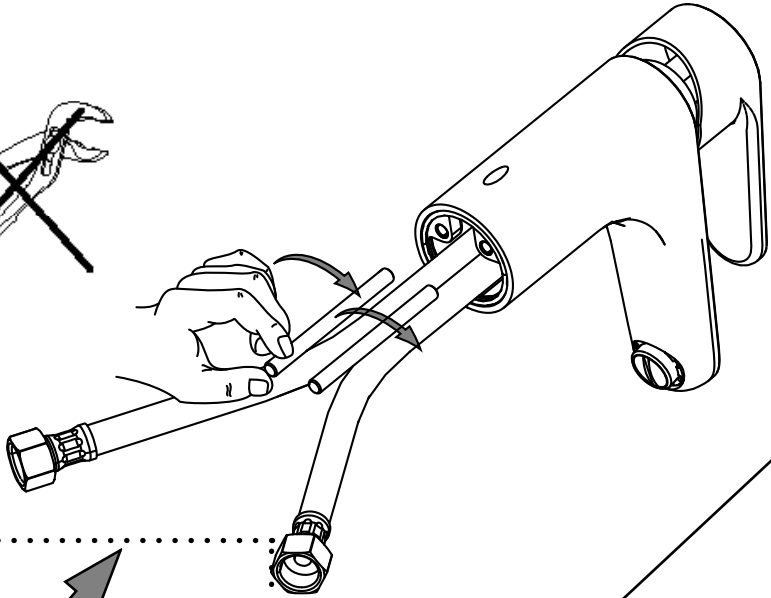
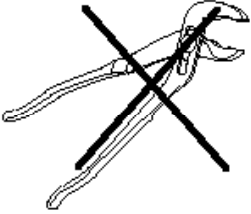
Fissaggio Leva Clinica  
Fixing Long Levers

301..  
300..  
305..



# 2

## a

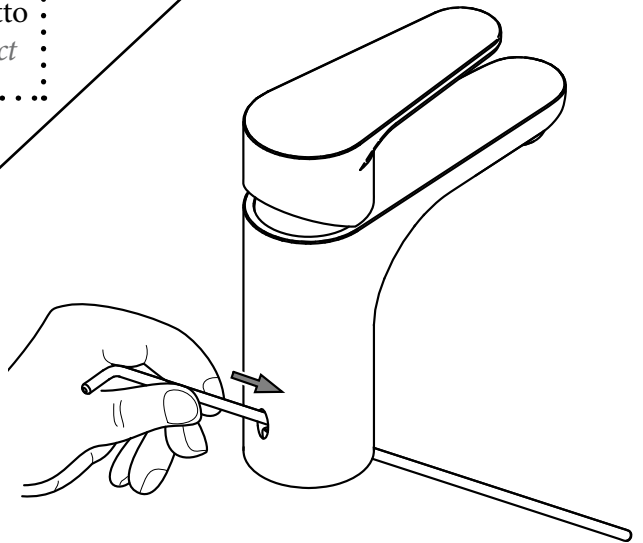


Solo dove prevista dal prodotto

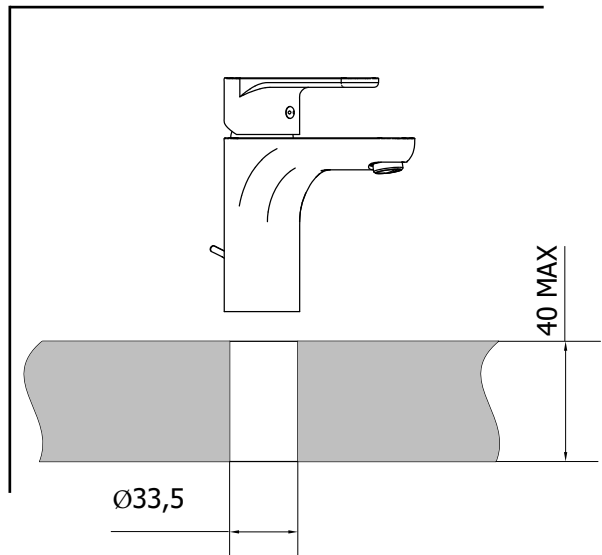
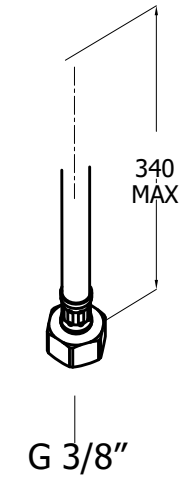
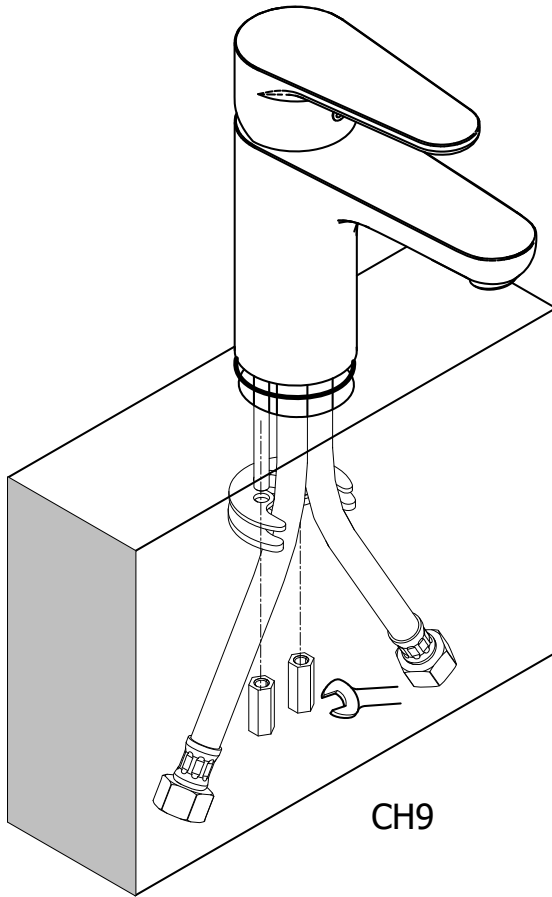
*Only where required by the product*

## b

065 075 135



**C**



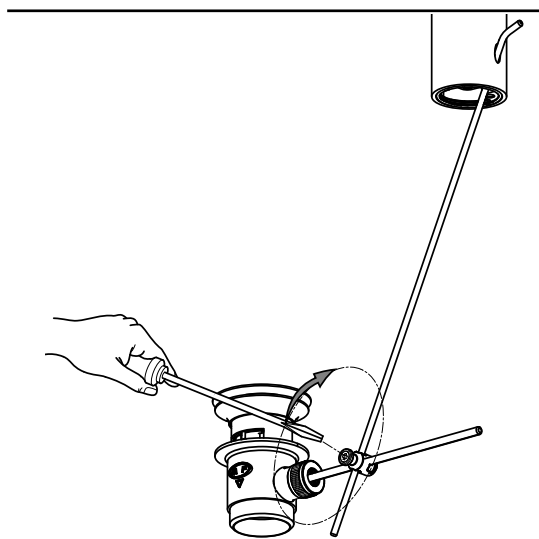
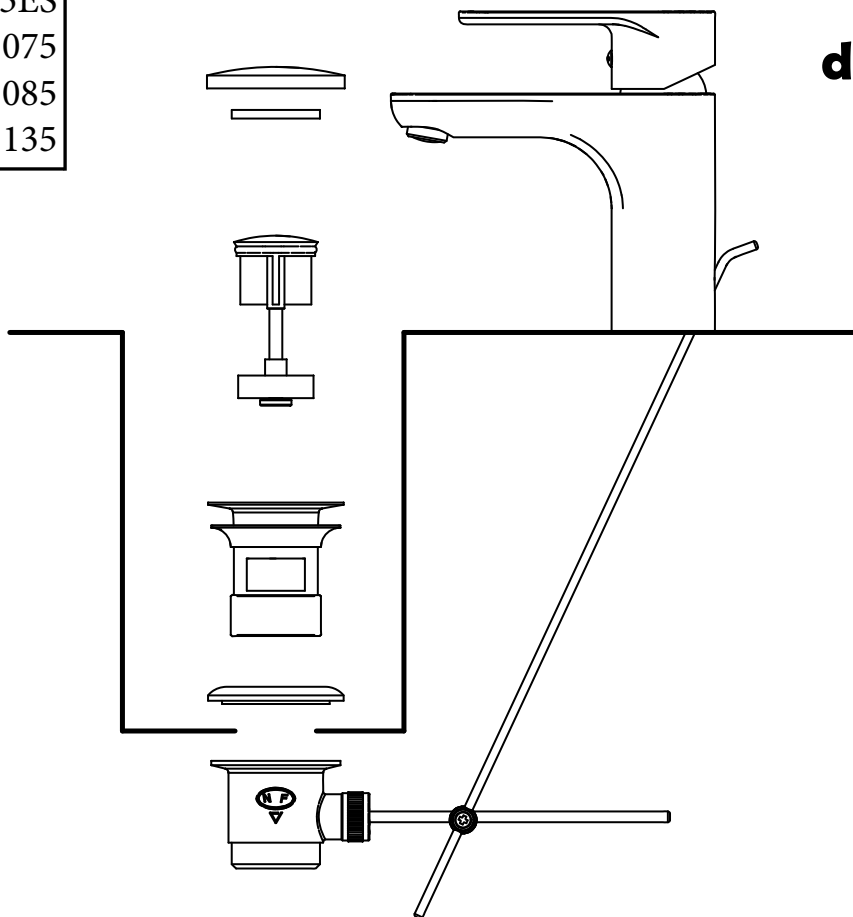
065 075ES

070 075

080 085

130 135

**d**



# F

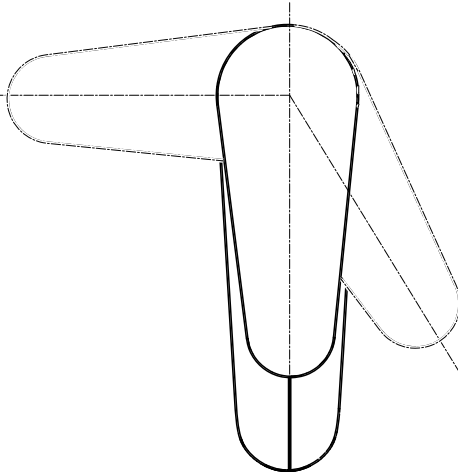
Funzionamento  
Working

Solo Green  
Only Green

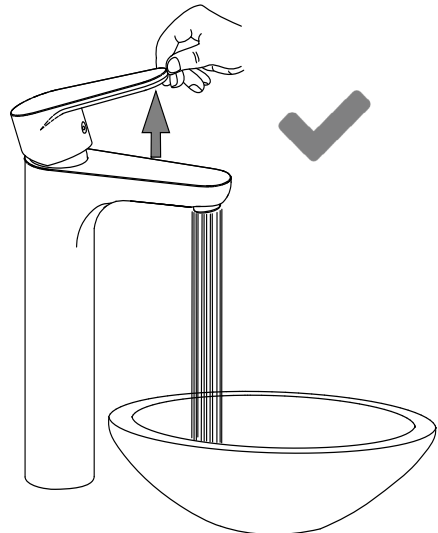
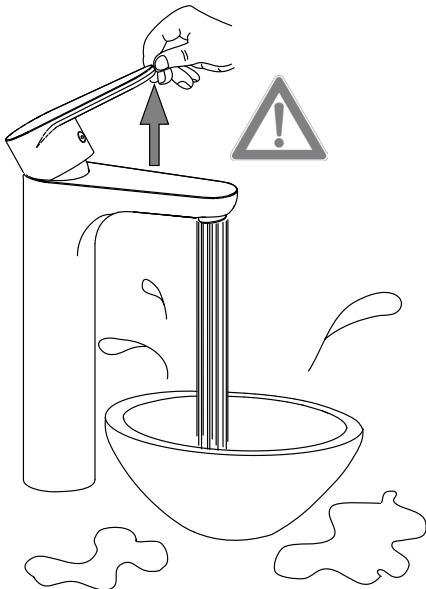
075 ES  
071 ES



CALDO  
HOT

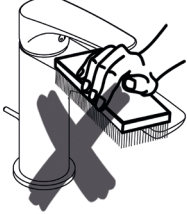
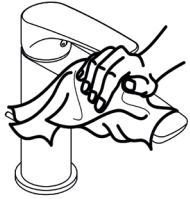
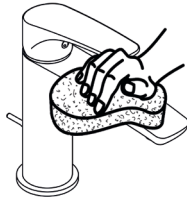
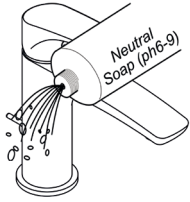


FREDDO  
COLD



# M

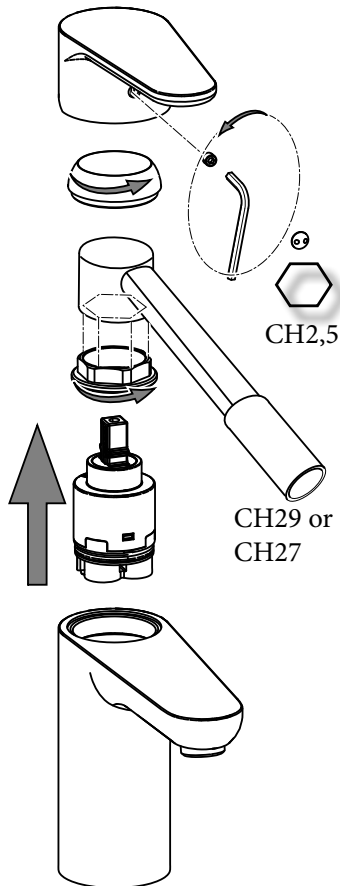
## Manutenzione Service



# S

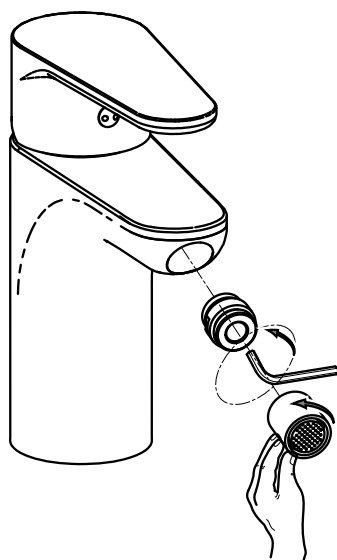
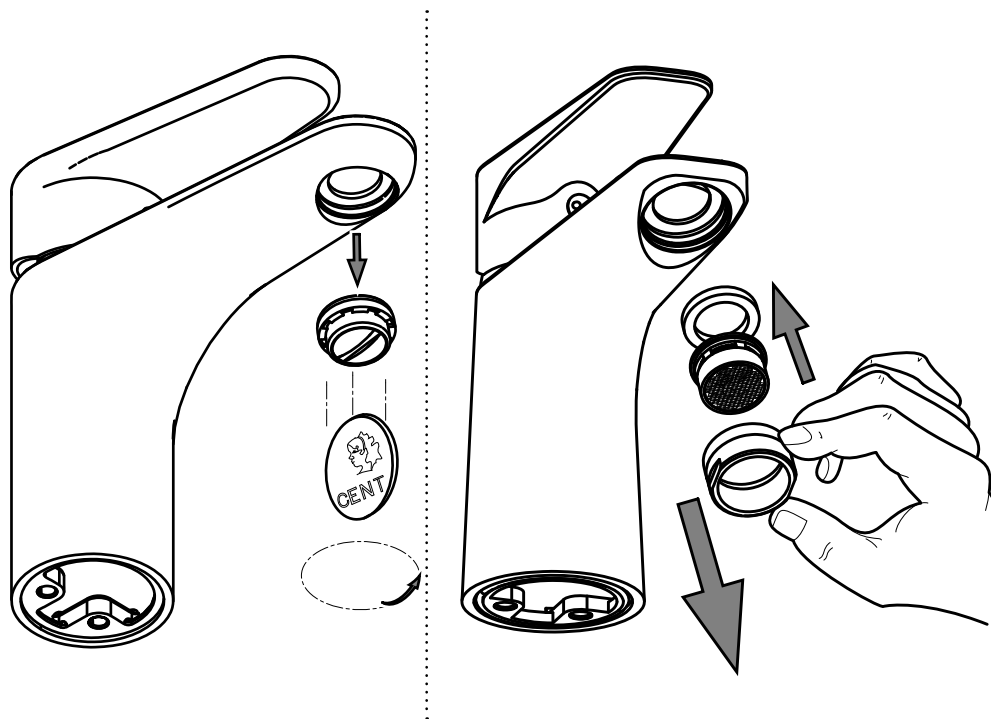
## Sostituzione Cartuccia How to replace Cartridge

### a



## Sostituzione Aeratore How to replace Aerator

**b**



CH8 or  
CH4

**c**

## Sostituzione Snodo How to replace Joint