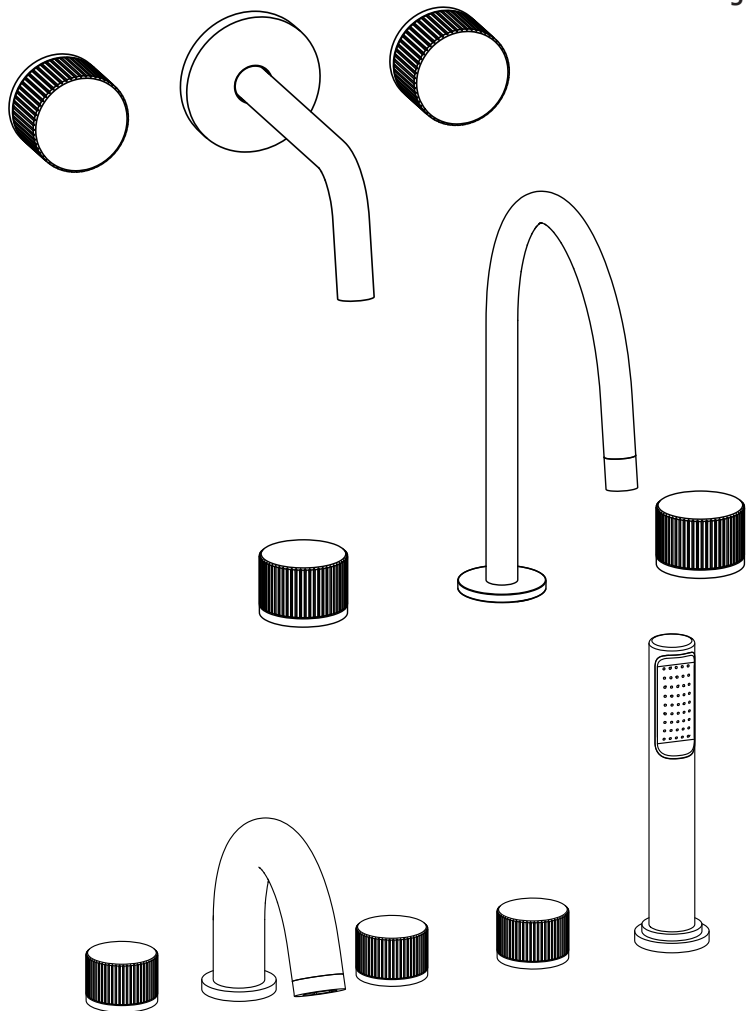
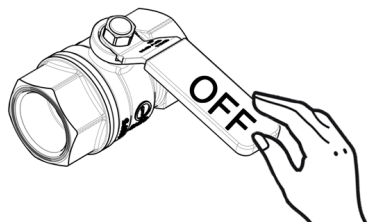


JO

- JO 003..
- JO 004..
- JO 008..
- JO 052..
- JO 052K..
- JO 119..
- JO 044..



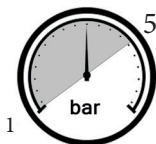
1 Montaggio Assembly



65±5°C

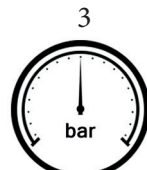


15±5°C



1

MIN - MAX



3

OK

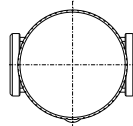
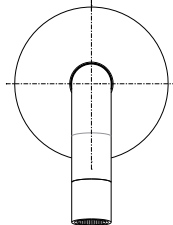
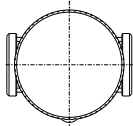
2

150

Consigliata
Recommended

150

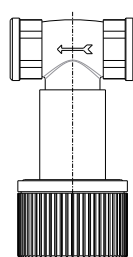
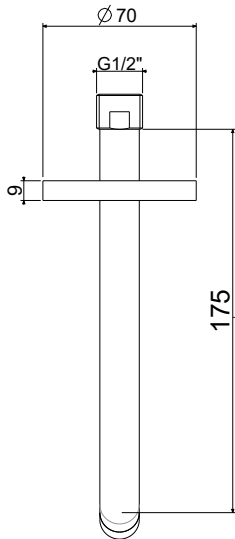
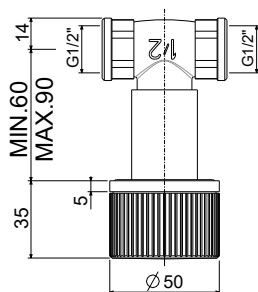
Consigliata
Recommended



003

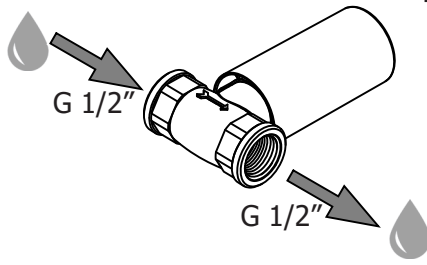
004

008



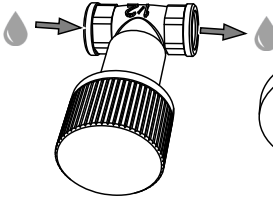
003
175mm

008
245mm

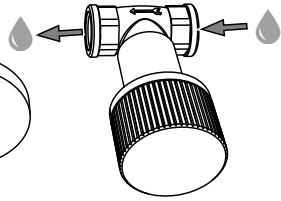
b

003
004
008

CALDO
HOT

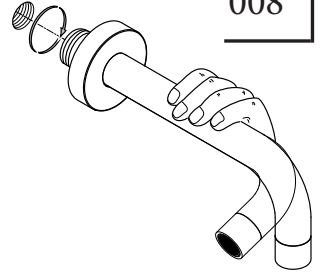
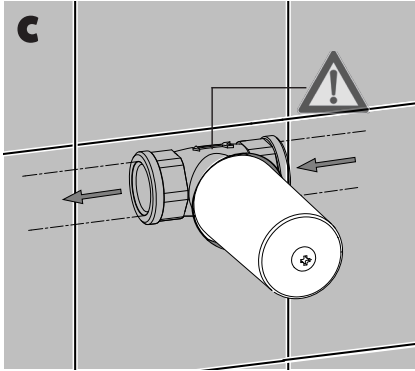
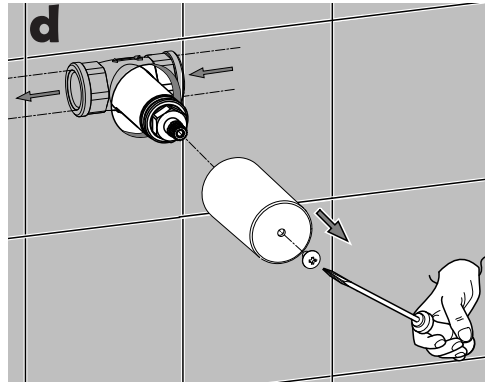


FREDDO
COLD

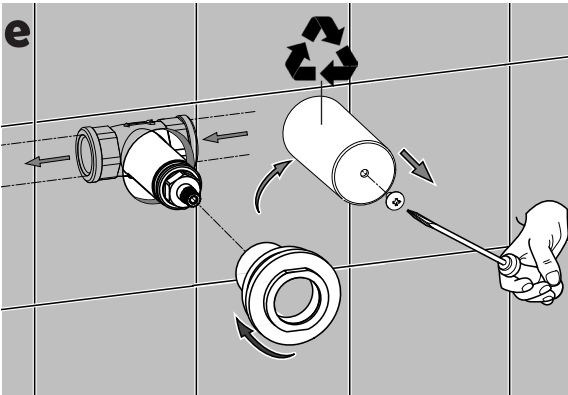
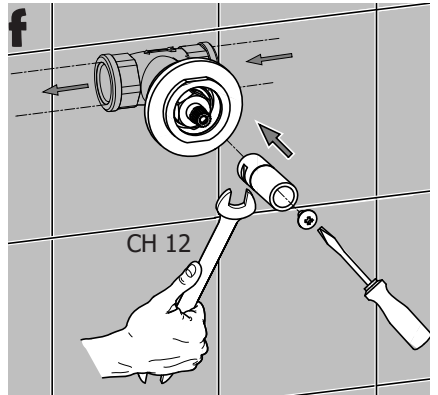


G 1/2"

003
008

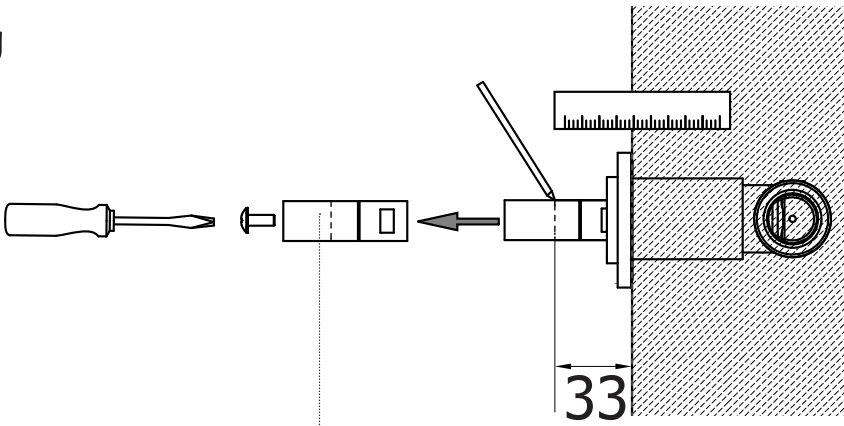
**c****d**

003
004
008

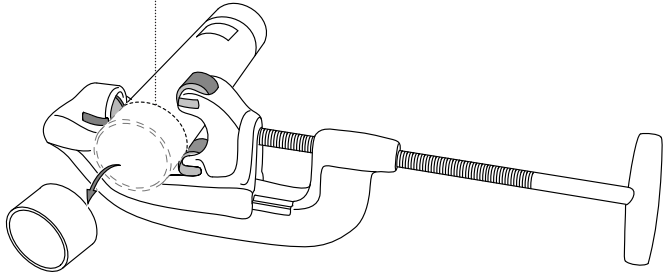
e**f**

g

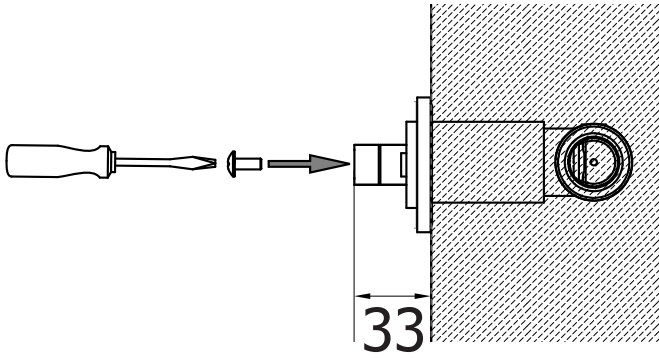
003
004
008



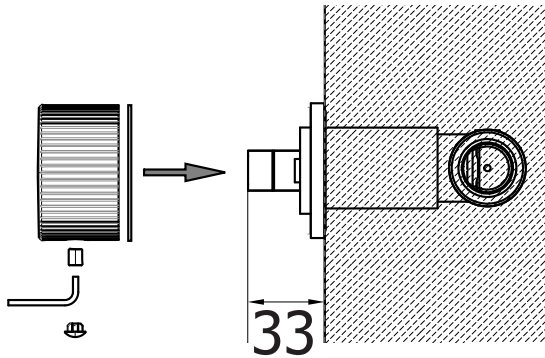
h



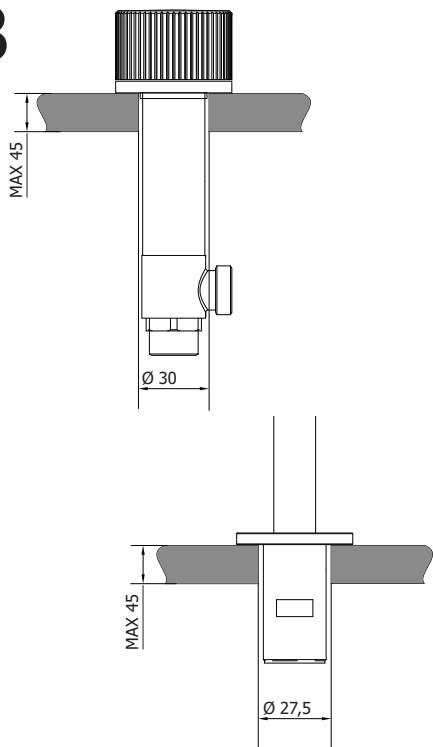
i



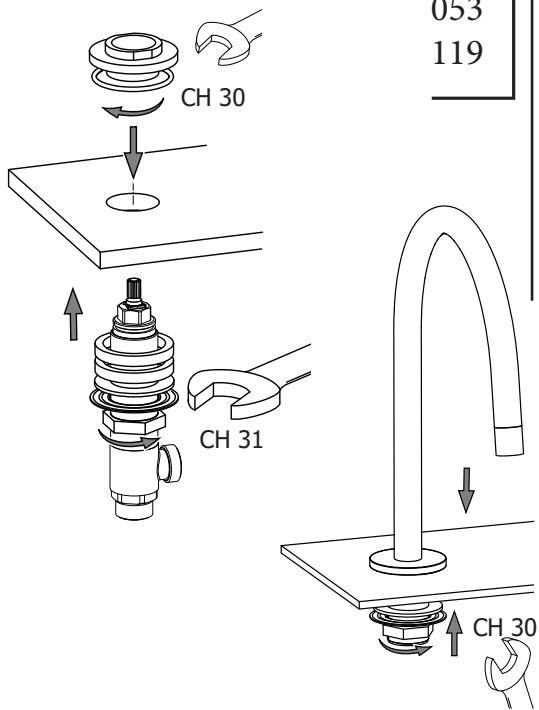
l



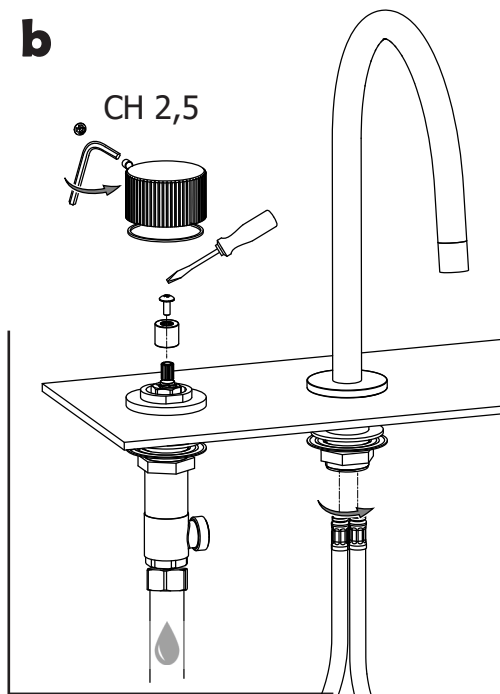
3



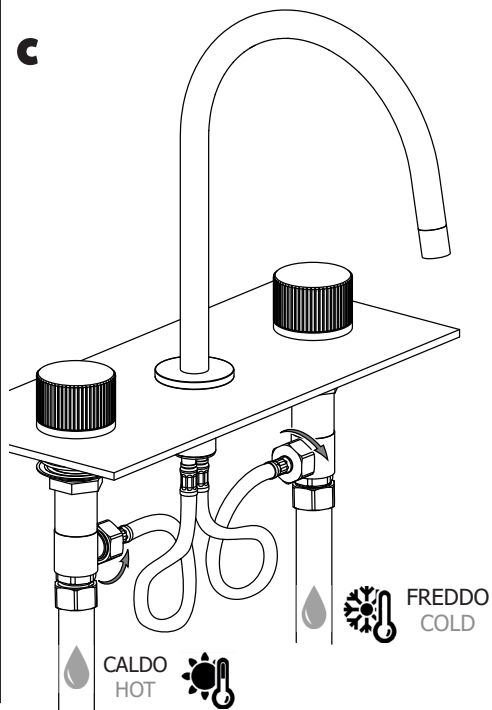
a

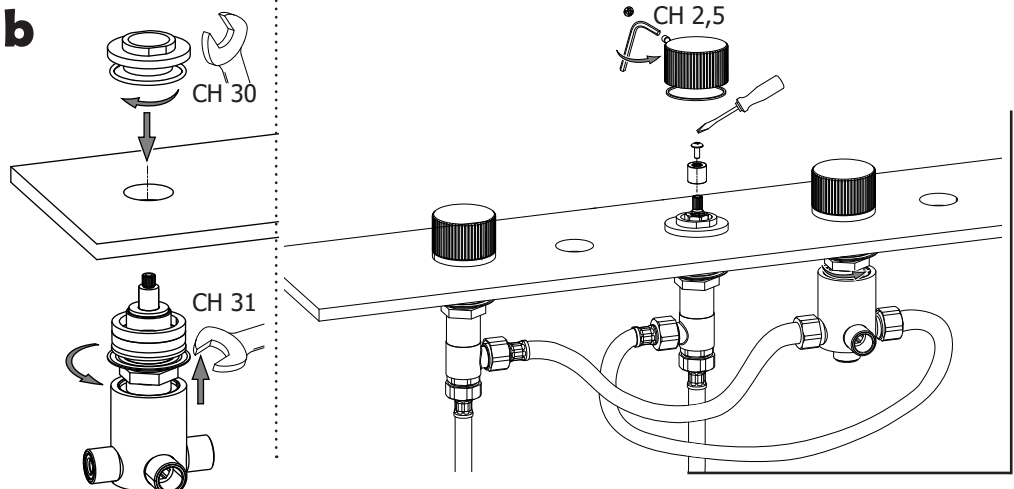
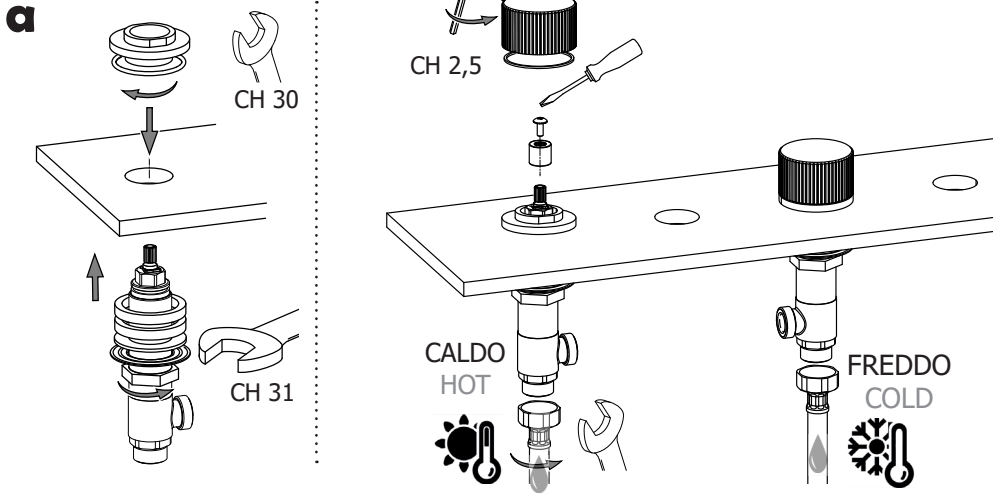
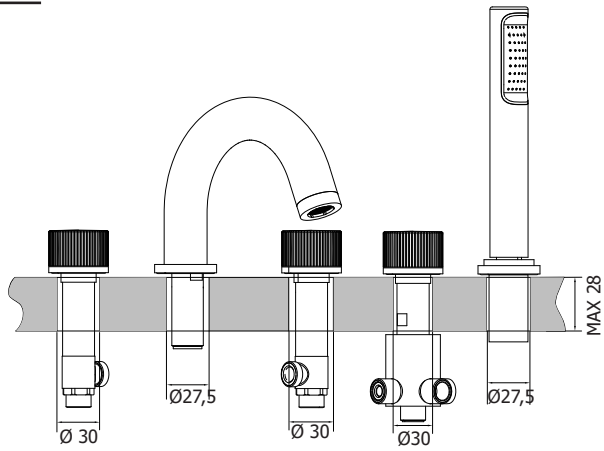


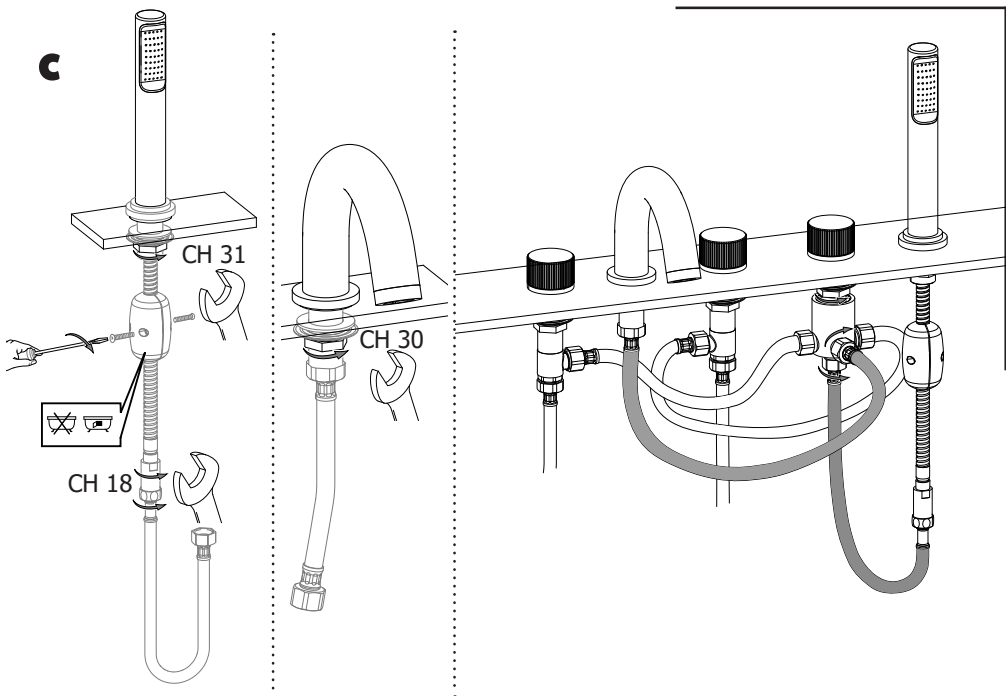
b



c



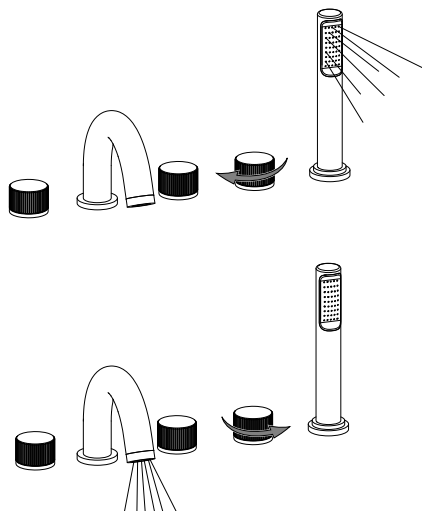
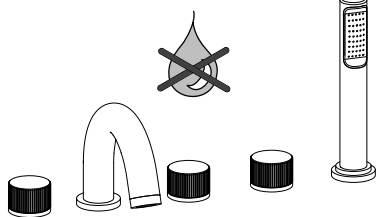




D

Funzionamento deviatore
Diverter working

STOP



M

Manutenzione
Service



S
a

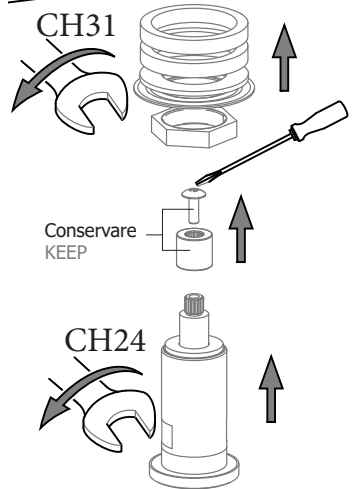
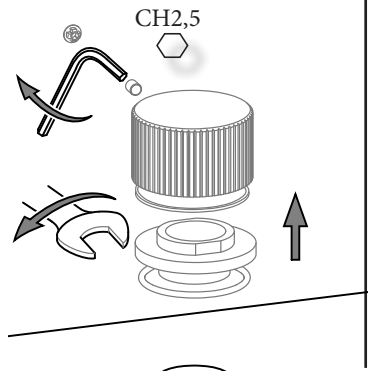
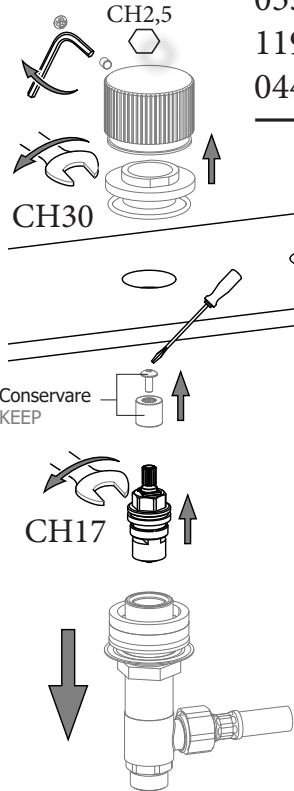
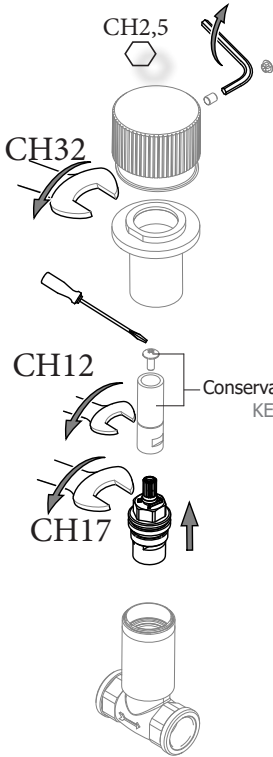
Sostituzione Vitone Ceramico

How to replace Ceramic Disc Valve

003 004 008

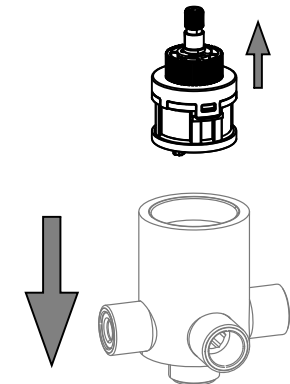
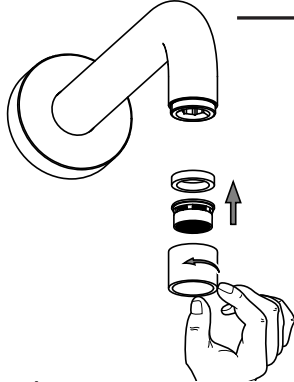
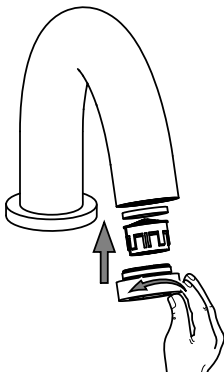
b

052
053
119
044



044

003
008



c Sostituzione Aeratore
How to replace Aerator

d Sostituzione Deviatore
How to replace Diverter