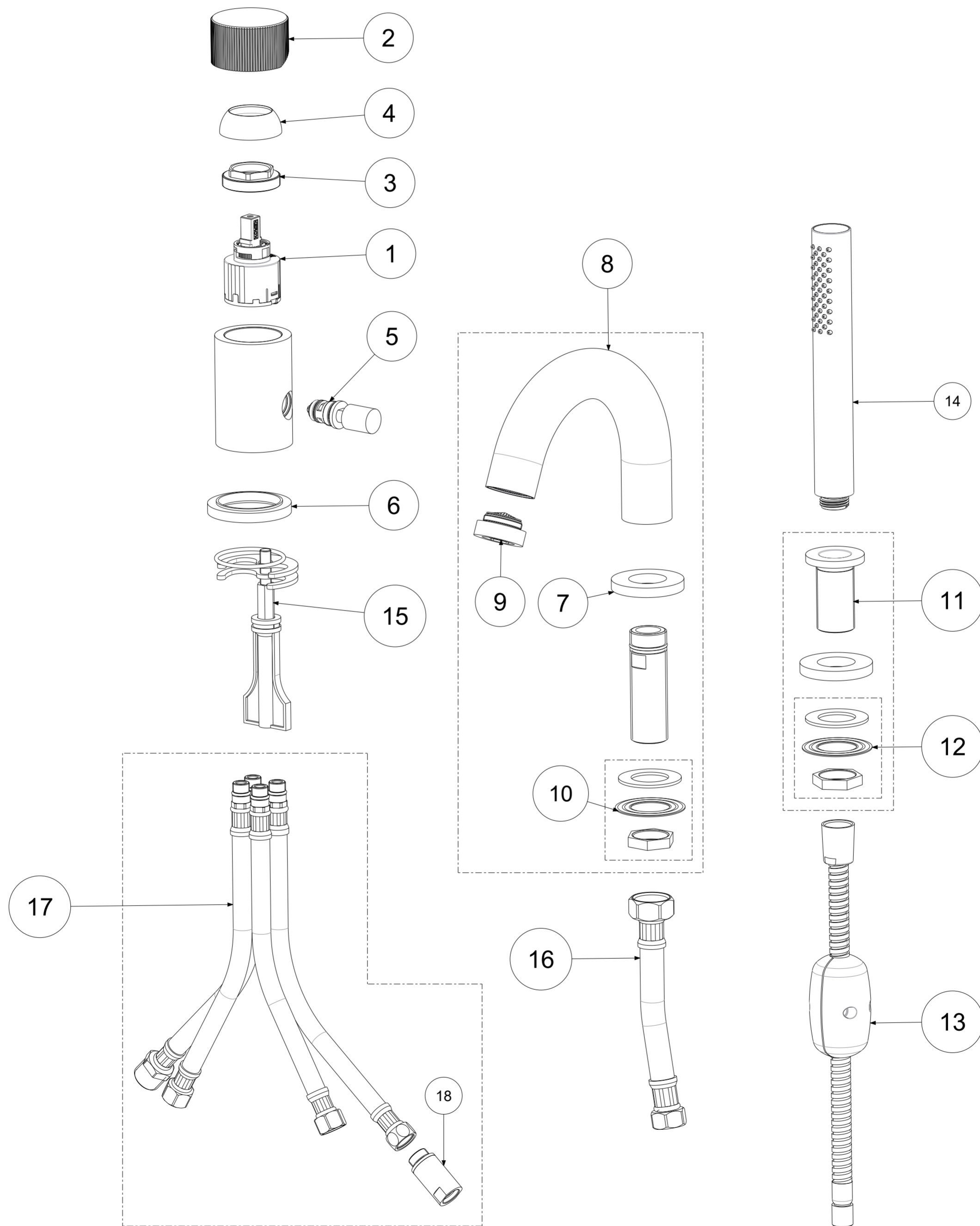


P Item	CODICE Code	DESCRIZIONE Designation
1	ZA91280	Cartuccia d.40 x art.047/048 Max Portata
2	ZLEV215..	Leva completa Ø55.5 JO
3	ZGHI001	Ghiera ferma cartuccia
4	ZCAP023..	Cappuccio sottoleva
5	ZDEV101..	Deviatore completo miscelatore bordo vasca
6	ZBAS098..	Basetta per miscelatore
7	ZBAS041..	Basetta in metallo per bocca
8	ZBOC090..	Bocca bordo vasca con basetta ottone, aeratore e fissaggio x art.047
9	ZAER110..	Aeratore completo Ø28
10	ZFIS121	Fissaggio 3/4 per bocca bordo vasca
11	ZBAS076..SC..	Base+basetta+fissaggio per doccia
12	ZFIS122	Fissaggio x Base DOCCIA Bordo vasca EVO-BIRILLO-LIGHT
13	ZFLO009..	Flessibile ottone doppia aggraffatura F1/2" - M15x1 mm.1500
14	ZDOC129..	Doccia Birillo NEW
15	ZFIS127	Fissaggio per corpo miscelatore bordo vasca
16	ZFLX133..	Fkex inox F.3/4"xF.1/2" cm 60 per bocca
17	ZFLX132..	Set flex inox (4 pezzi)
18	ZRAC123..	Raccordo MF 15X1 completo con valv.antir.con guar.



	APPROVATO: Approved:		A2	SCALA Scale	0,400	MATERIALE Material	VARI
	DISEGNATO: Design:	Gaboardi	25/06/2019	UNITA' Unit	mm	SERIE Range	JO
DESCRIZIONE - Description:							
Miscelatore batteria bordo vasca MAX PORTATA JO 3-hole bath mixer deck mounted MAX FLOW, with deck-spout and pull-out-spray							
FOGLIO - Sheet:		RICAMBI		CODICE - Part Number:		JO047CR	

La Rubinetteria PAFFONI si riserva ai termini di legge la proprietà del presentatedisegno con divieto di riprodurlo o comunicarlo a terzi senza autorizzazione. - Rubinetteria Paffoni reserves the ownership of this drawing by law with the prohibition of reproducing it or communicating it to third parties without authorization