

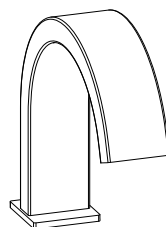
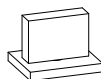
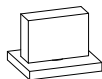
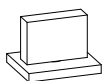
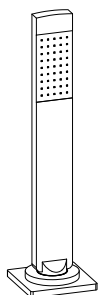
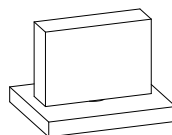
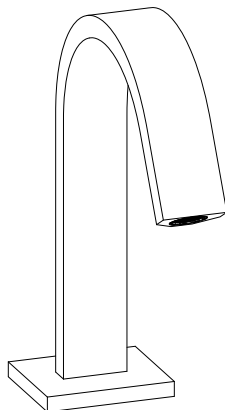
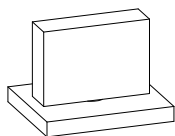
LEP

052..

053..

119..

044..



ITALIANO



- L'installazione deve essere eseguita in conformità alle presenti istruzioni, alle norme edilizie e di sicurezza vigenti e a quelle relative agli impianti idraulici.
- Controllare il prodotto installato ad intervalli regolari per assicurarsi che non ci siano perdite o parti instabili.
- Tenere fuori dalla portata dei bambini. Alcune piccole componenti potrebbero essere ingerite.



ENGLISH

- The installation must be carried out in compliance with current manual, building and safety regulations, as well as with the applicable plumbing standards. All required safety precautions must be observed.
- Periodically inspect the installed product to ensure there are no leaks or unstable parts, and take immediate action if any irregularities are detected.
- Keep out of reach of children. Small pieces that can be a choking hazard for young children.



Gestione imballaggi
inquadrare il QR code
Packaging disposal
scan the QR code

In caso di necessità contattare /
In case of need contact:

Rubinetteria Paffoni S.p.A.
Via Soriso,2
28076 - Pogno (NO)
Tel. +39 0322 97321/2
email: ufficio.tecnico@paffoni.it

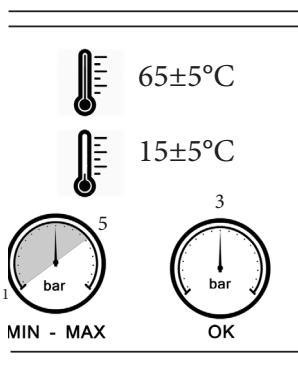
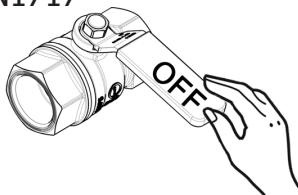
1

Prima di chiudere
il muro eseguire lo
spurgo e la prova di
pressione

Before concluding the
wall finishing operation
make purge and
pressure test



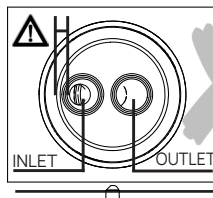
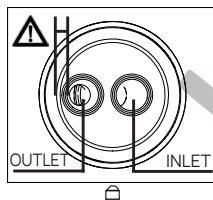
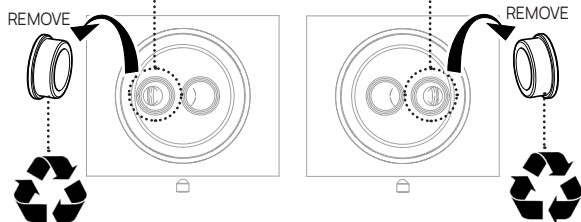
EN1717



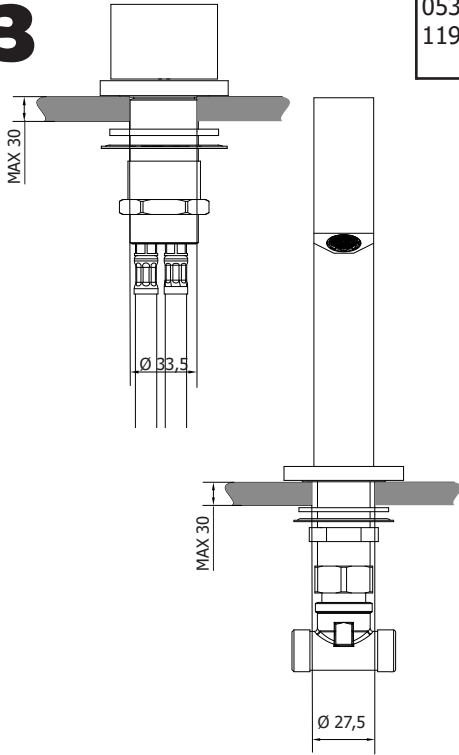
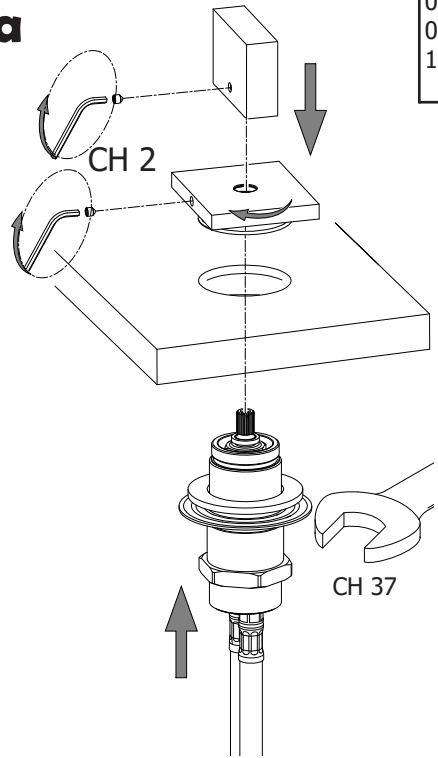
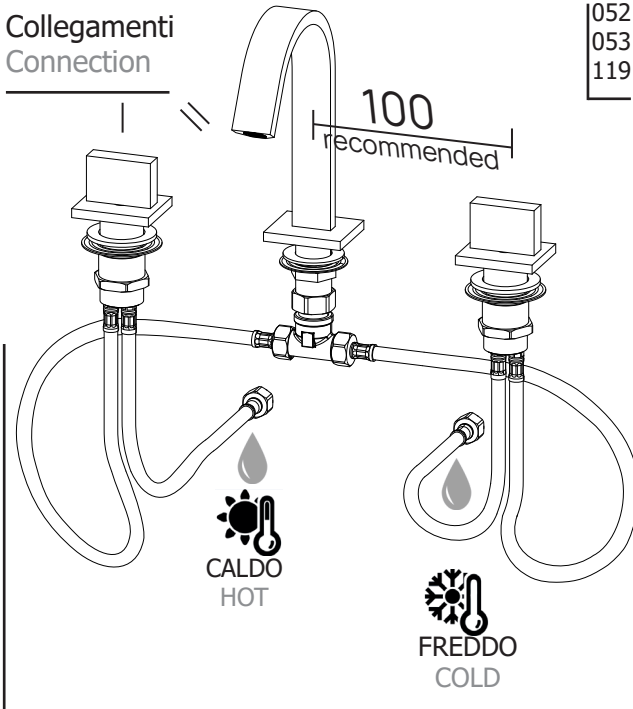
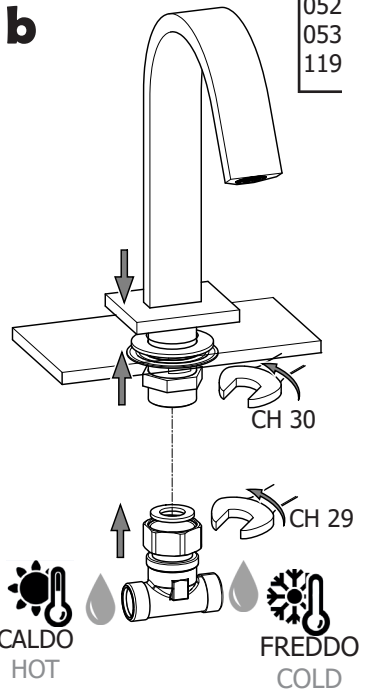
2

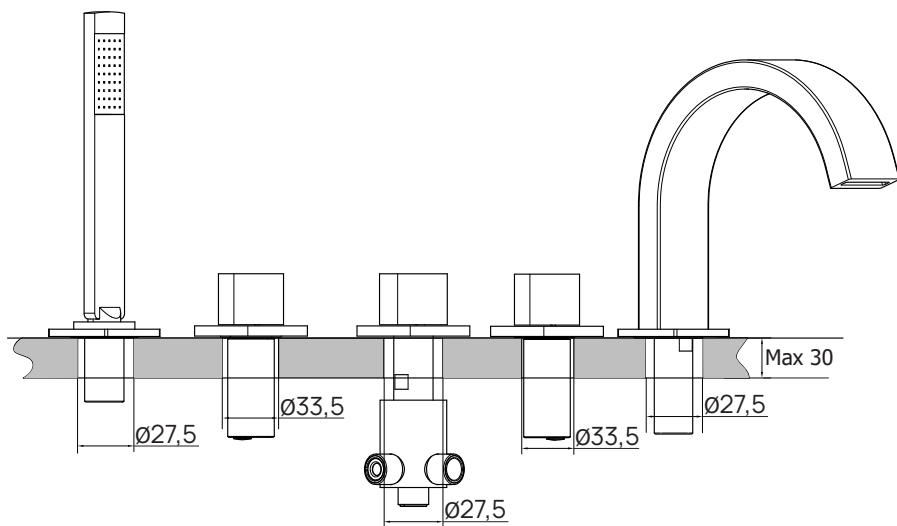
Montaggio
Setting

OUTLET

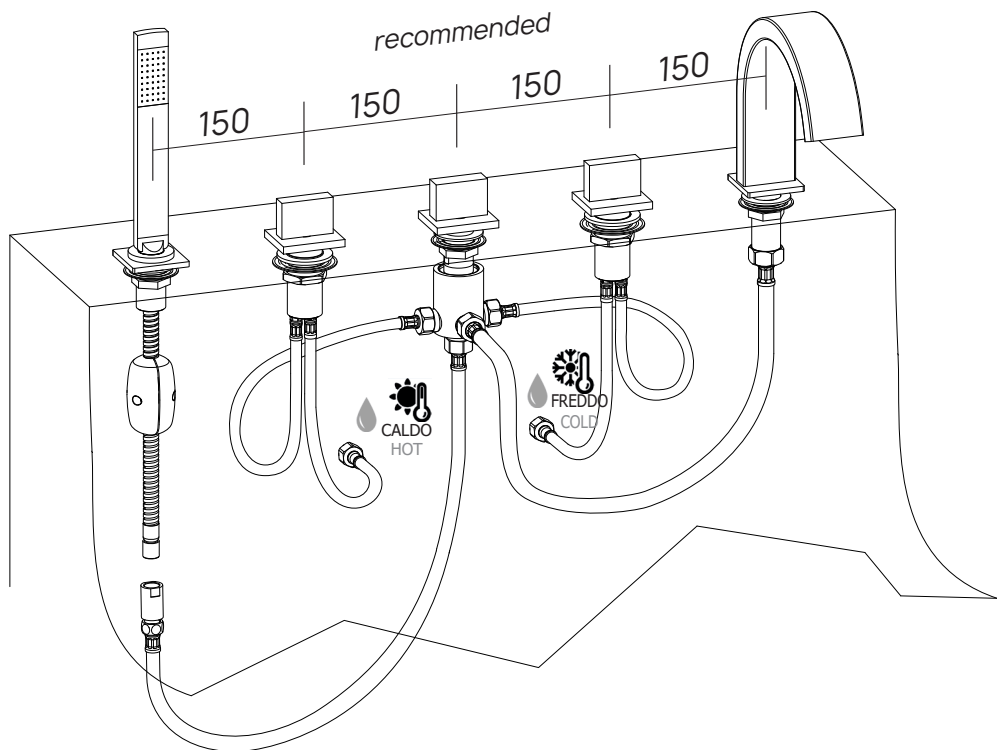


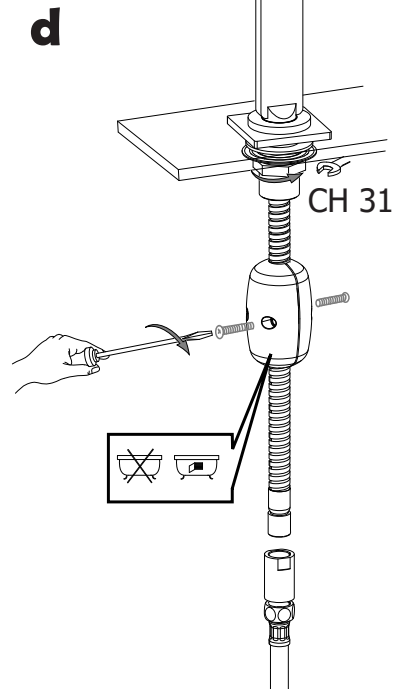
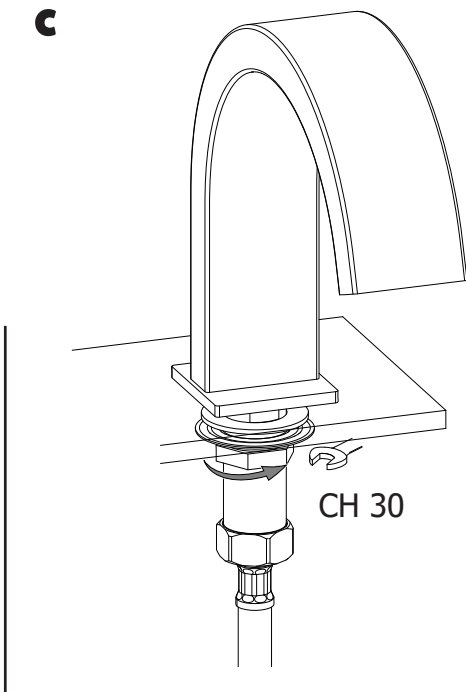
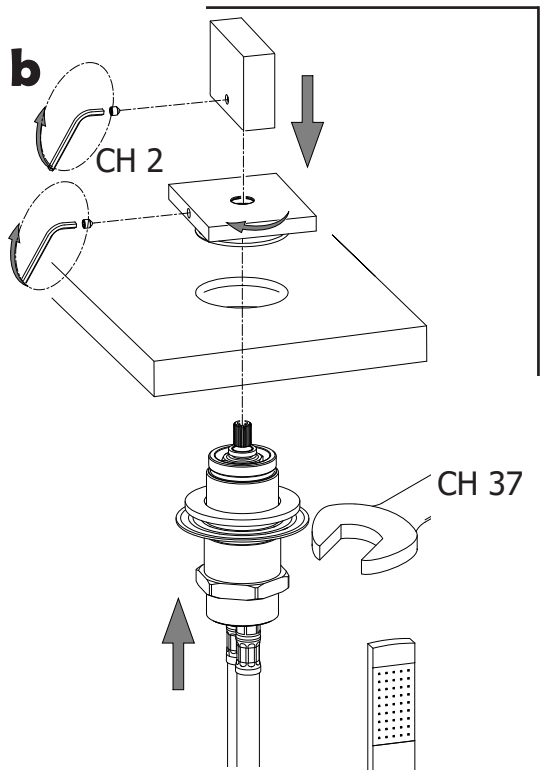
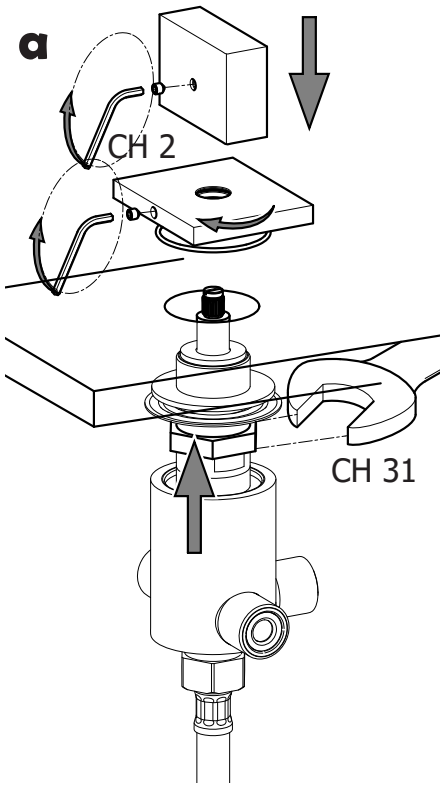
052
053
119
044

3052
053
119**a**052
053
119Collegamenti
Connection052
053
119**b**052
053
119

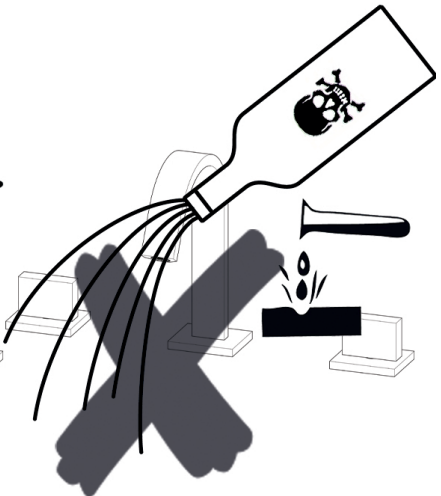
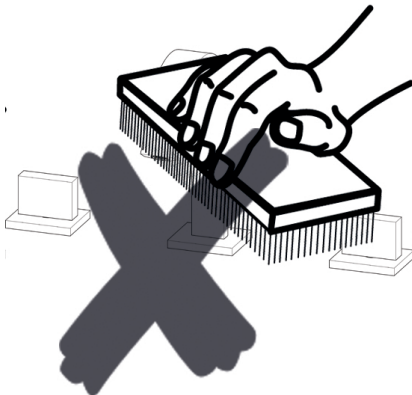
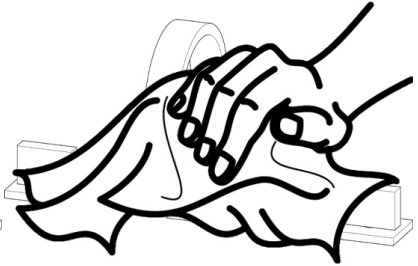
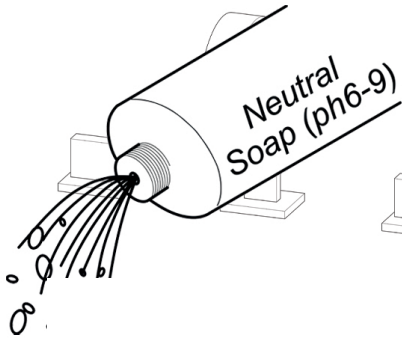


Collegamenti Connection



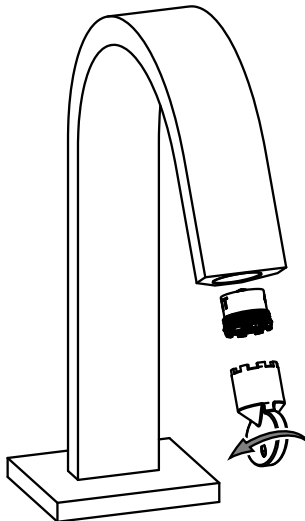
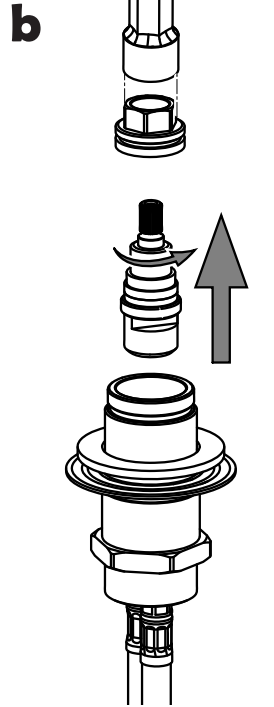
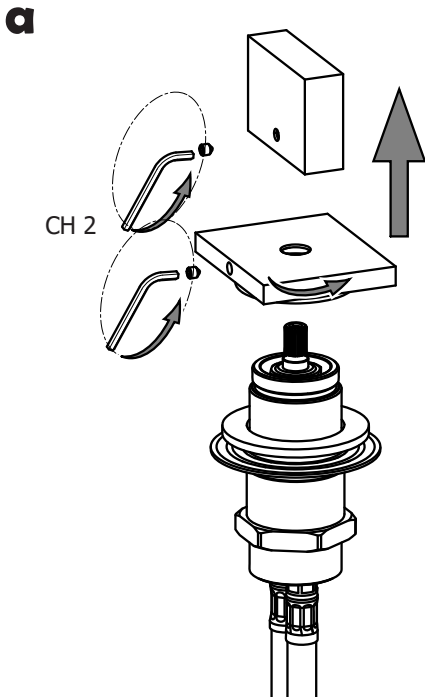


Manutenzione
Service



Sostituzione Vitone Ceramico How to replace Ceramic Disc Valve

052
053
119
044

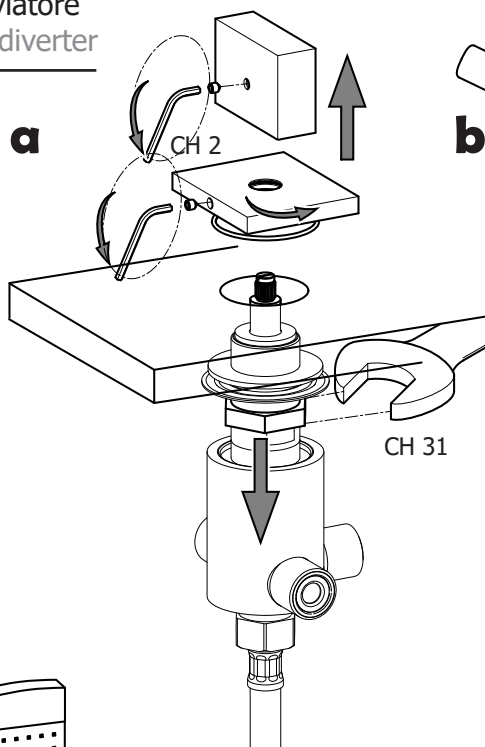


052
053
119

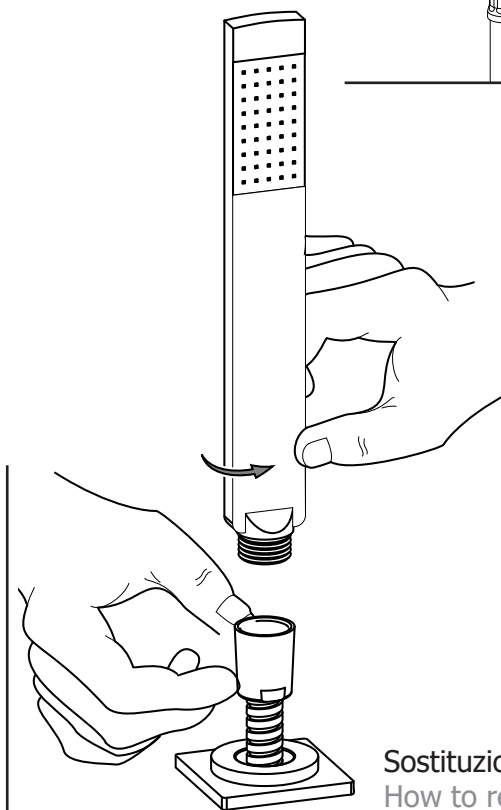
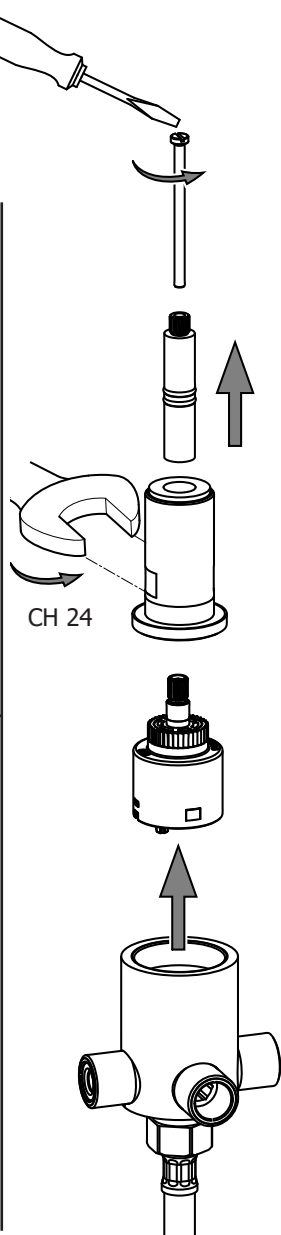
Sostituzione Aeratore
How to replace Aerator

Sostituzione deviatore How to replace diverter

a



b



Sostituzione doccia How to replace hand shower