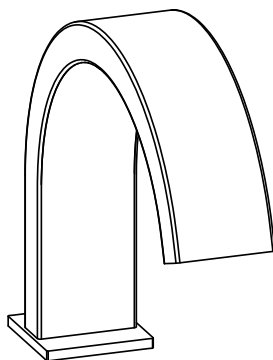
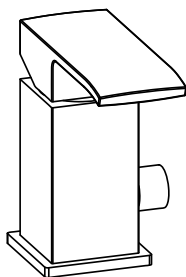
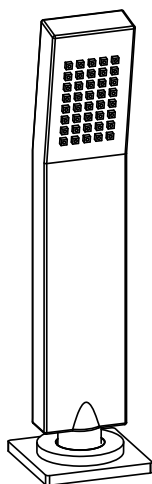


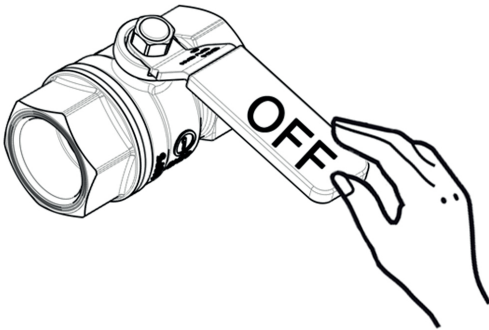
# LEVEL

Les / Lec / Lea 040..  
Les / Lec / Lea 041..

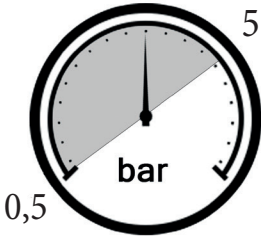


1

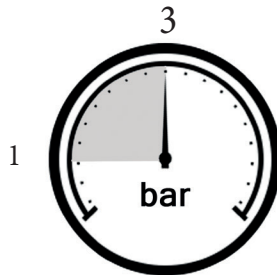
Montaggio  
Assembly



65°C MAX



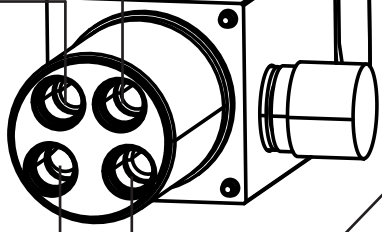
MIN - MAX



OK

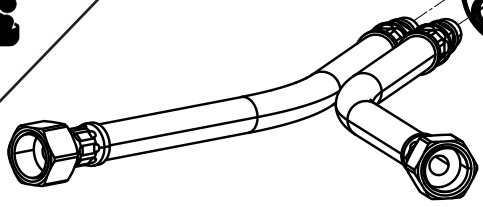


2



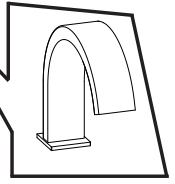
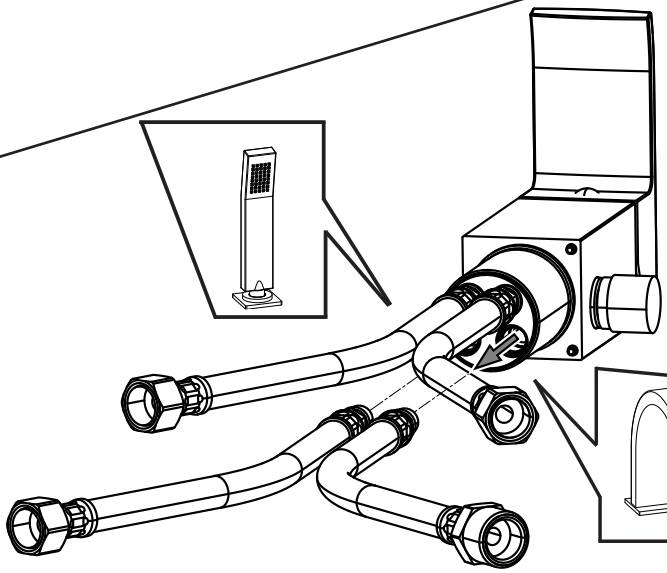
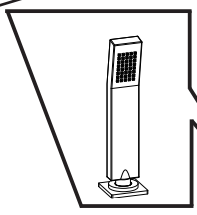
CALDO  
HOT

FREDDO  
COLD

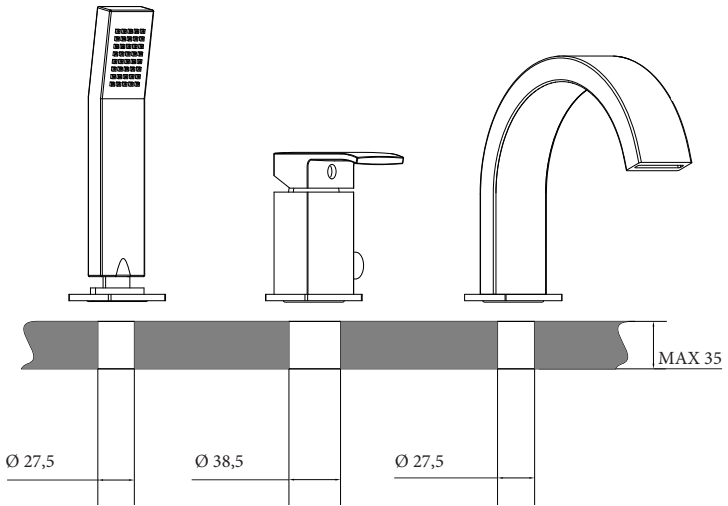


a

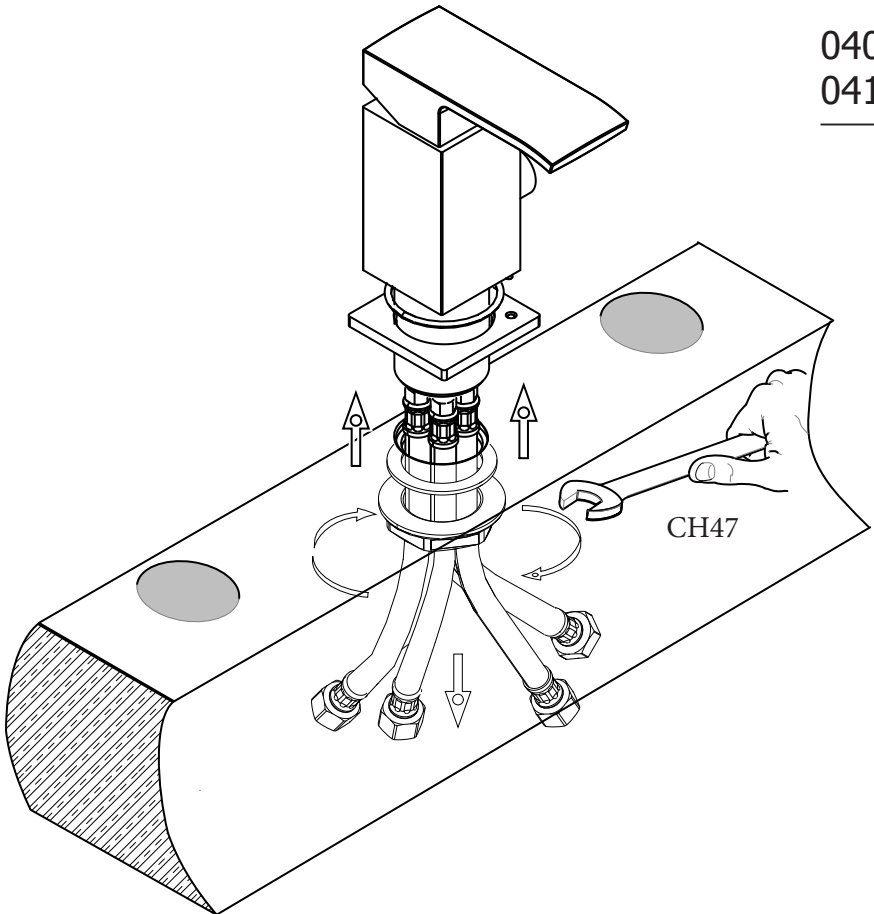
b



3

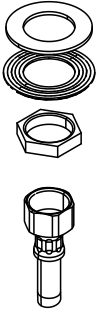
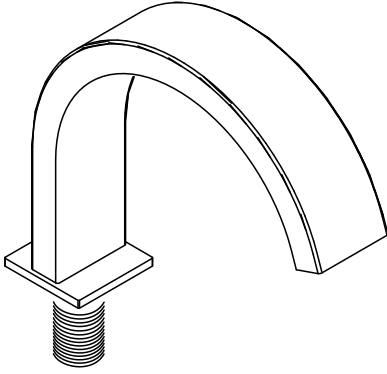


040  
041

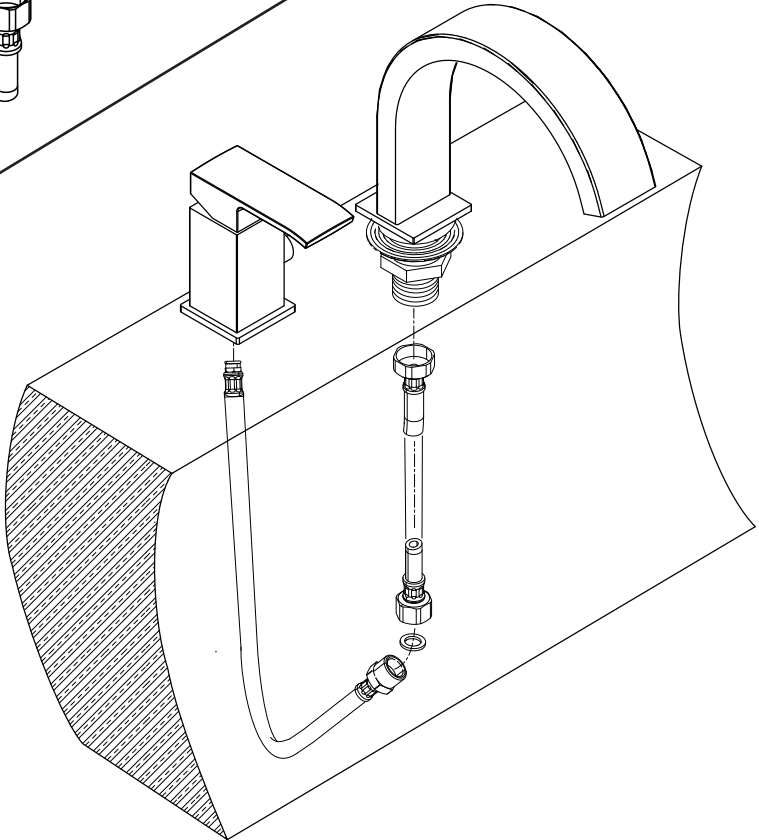


**4**

**a**

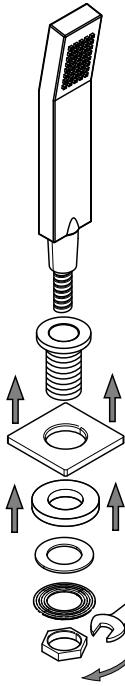


**b**



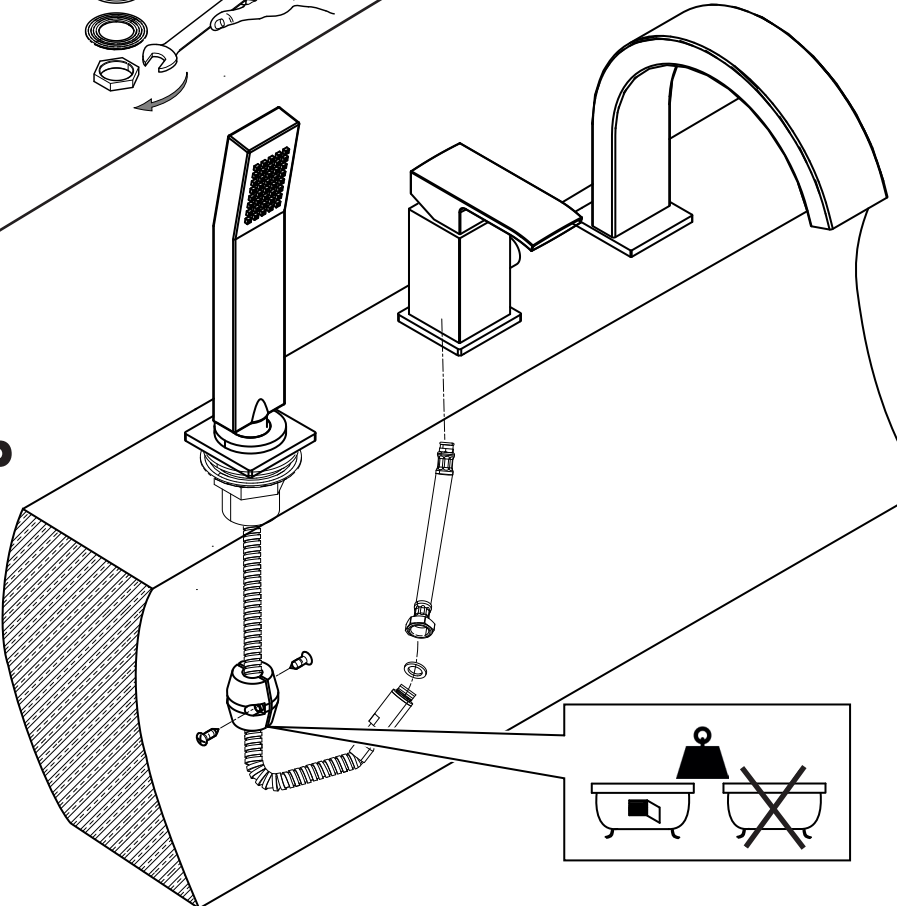
**5**

**a**



CH31

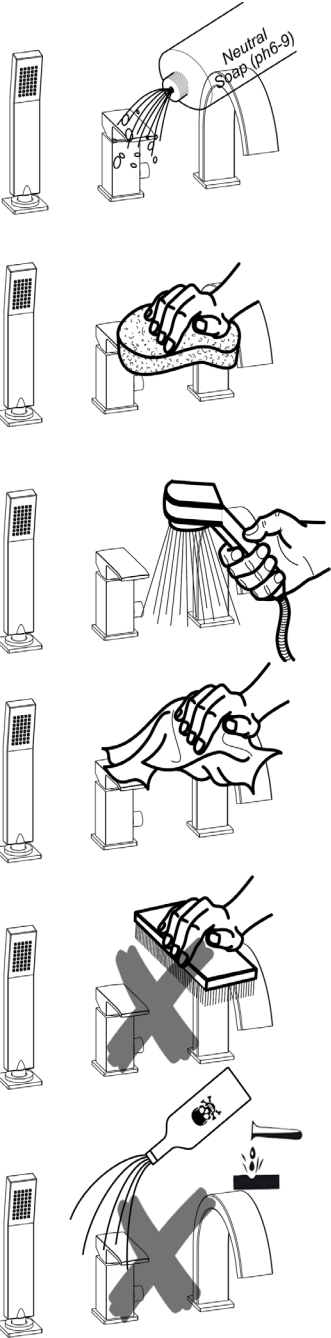
**b**



040  
041

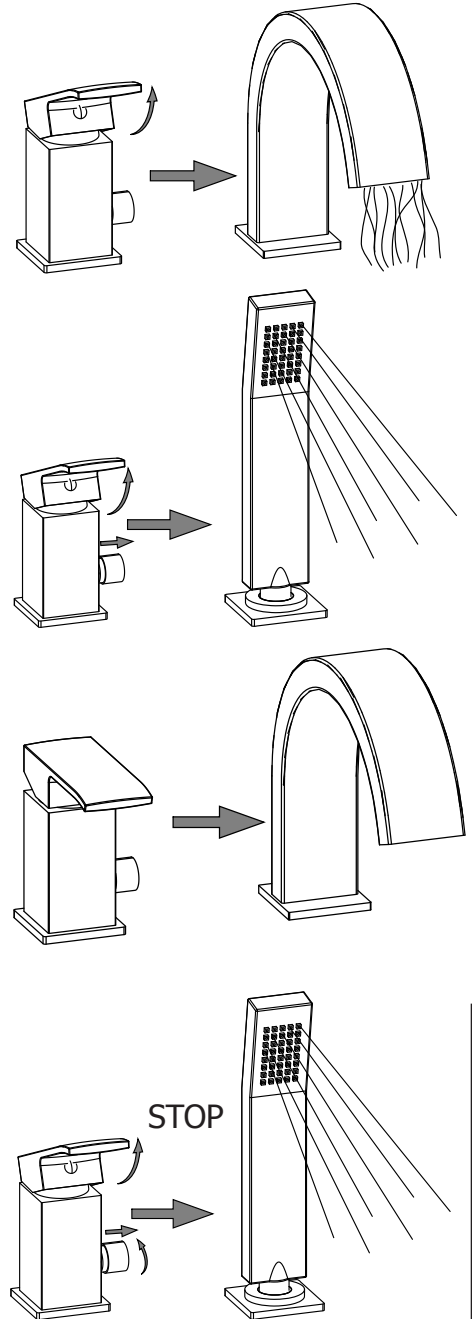
# M

Manutenzione  
Service



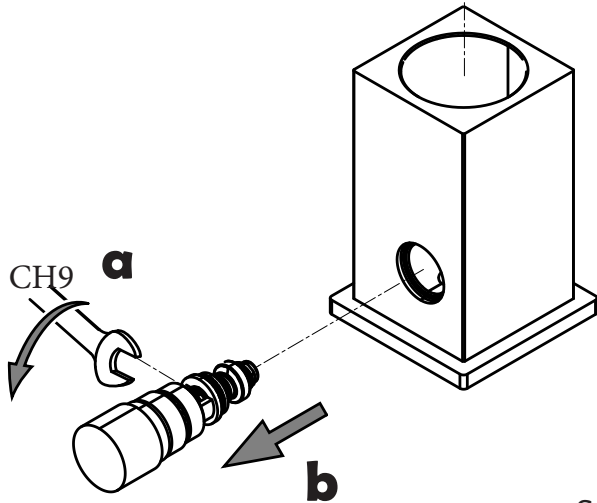
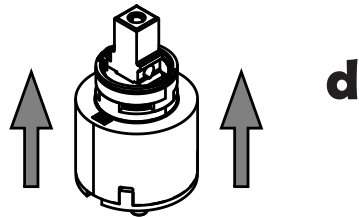
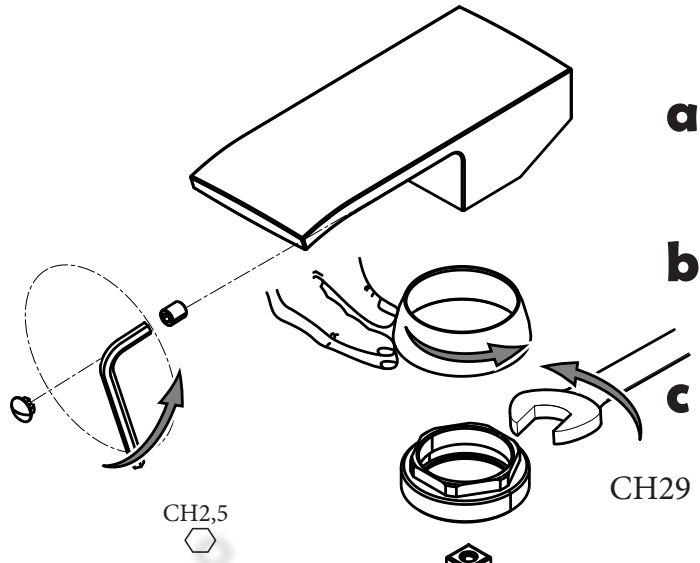
# D

Deviatore  
Diverter



# S Sostituzione Cartuccia How to replace Cartridge

040  
041



040

# Sostituzione Deviatore How to replace Diverter