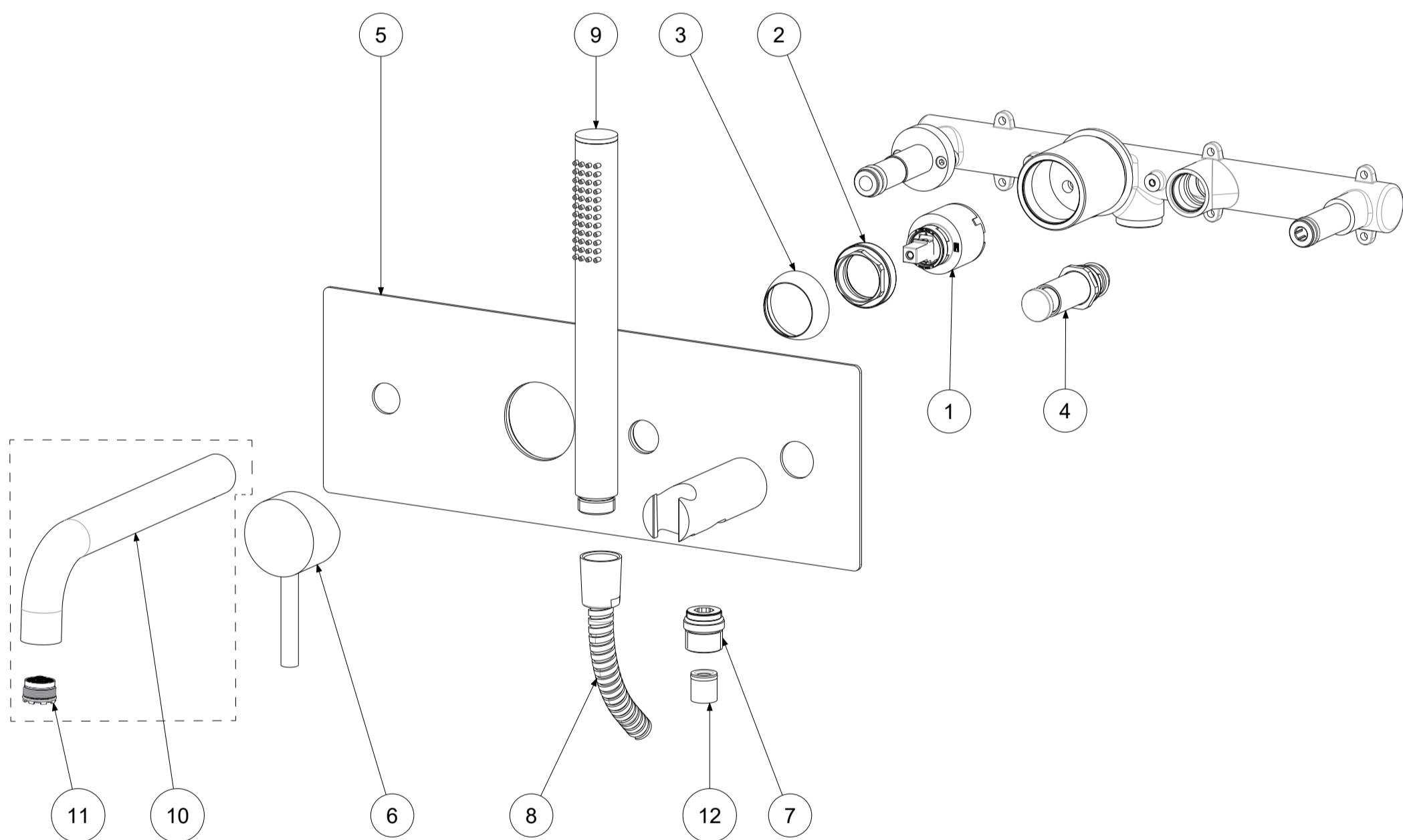


P Item	CODICE Code	DESCRIZIONE Designation
1	ZA91104R	Cartuccia miscelatore D.35 s/distributore CON REGOLAZIONE
2	ZGHI010	Ghiera ferma cartuccia 37 x 1
3	ZCAP034..	Cappuccio sottoleva metallo 37x1
4	ZDEV048..	Deviatore completo per miscelatore incasso
5	ZPIA056..	Piastra 4 fori in acciaio inox con guarnizioni
6	ZLEV109..	Leva completa Ø45
7	ZRAC022..	Raccordo 1/2" con OR
8	ZFLO018..	Flex cm.150 D.AGGR. c/doppia calotta conica
9	ZDOC067..	Doccia MASTER
10	ZBOC129..	Bocca Ø23 con aeratore
11	ZAER123	Aeratore a scomparsa Ø18,5x1 + chiavetta
12	ZACC146	Valvolina antiritorno D.15 mod. normale Lungo



	APPROVATO: Approved:		A3	SCALA Scale	0,350	MATERIALE Material	VARI
	DESEGNATO: Design:	Giampani	11/06/2019	UNITA' Unit	mm	SERIE Range	LIGHT
DESCRIZIONE - Description: Miscelatore vasca incasso con deviatore bocca er. e doccia							
FOGLIO - Sheet:		RICAMBI	CODICE - Part Number:		LIG001CR		