

022..

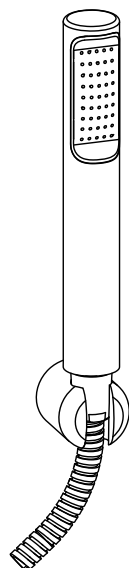
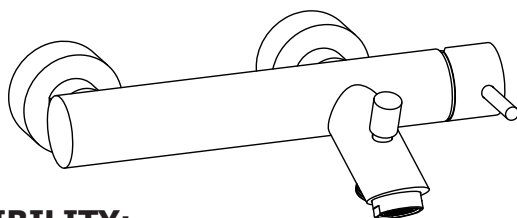
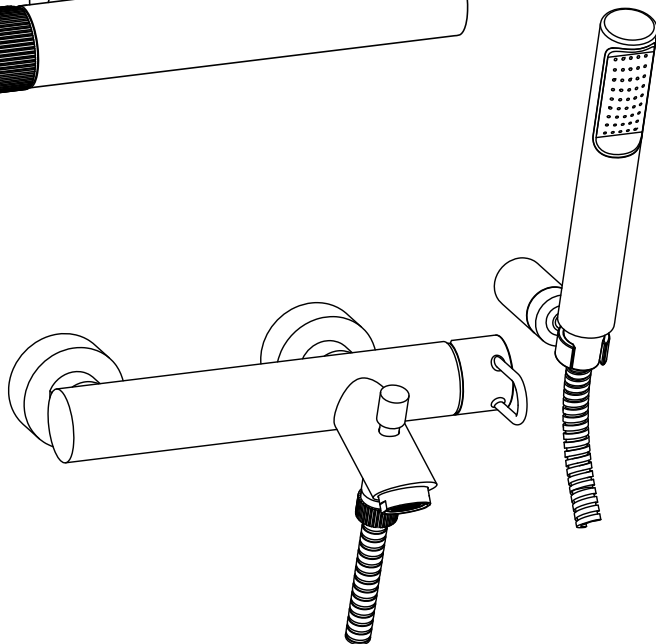
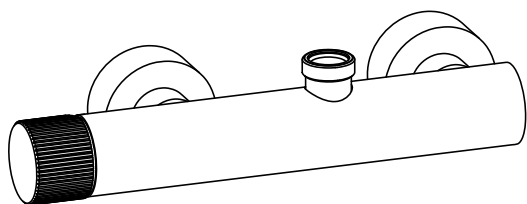
023..

026..

168..

168D..

168R..



**COMPATIBILITY:**

LIG  
JO  
JK  
JL





## ITALIANO

- L'installazione deve essere eseguita in conformità alle presenti istruzioni, alle norme edilizie e di sicurezza vigenti e a quelle relative agli impianti idraulici.
- Controllare il prodotto installato ad intervalli regolari per assicurarsi che non ci siano perdite o parti instabili.
- Tenere fuori dalla portata dei bambini. Alcune piccole componenti potrebbero essere ingerite.



## ENGLISH

- The installation must be carried out in compliance with current manual, building and safety regulations, as well as with the applicable plumbing standards. All required safety precautions must be observed.
- Periodically inspect the installed product to ensure there are no leaks or unstable parts, and take immediate action if any irregularities are detected.
- Keep out of reach of children. Small pieces that can be a choking hazard for young children.



Gestione imballaggi  
inquadrare il QR code

Packaging disposal  
scan the QR code

In caso di necessità contattare /  
In case of need contact:

Rubineria Paffoni S.p.A.  
Via Soriso,2  
28076 - Pogno (NO)  
Tel. +39 0322 97321/2  
email: ufficio.tecnico@paffoni.it

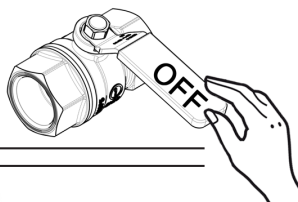
# 1

## Montaggio Assembly

### EN1717

Prima di chiudere  
il muro eseguire lo  
spurgo e la prova di  
pressione

Before concluding the  
wall finishing operation  
make purge and  
pressure test



$65 \pm 5^{\circ}\text{C}$



$15 \pm 5^{\circ}\text{C}$



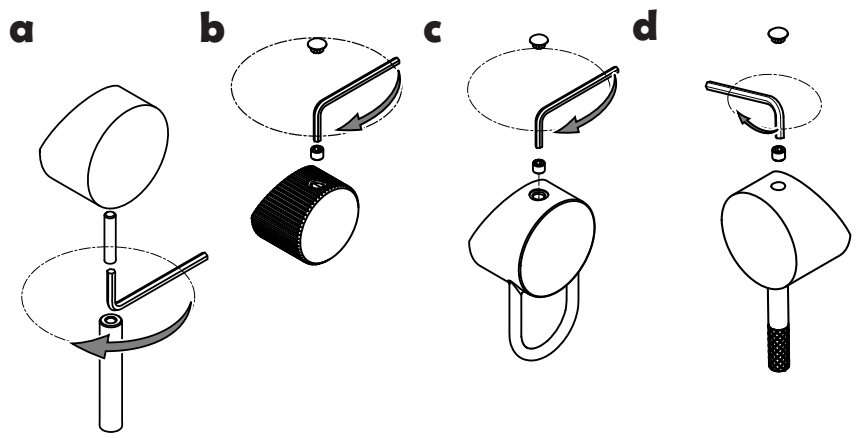
MIN - MAX



OK

# Fissaggio Leve

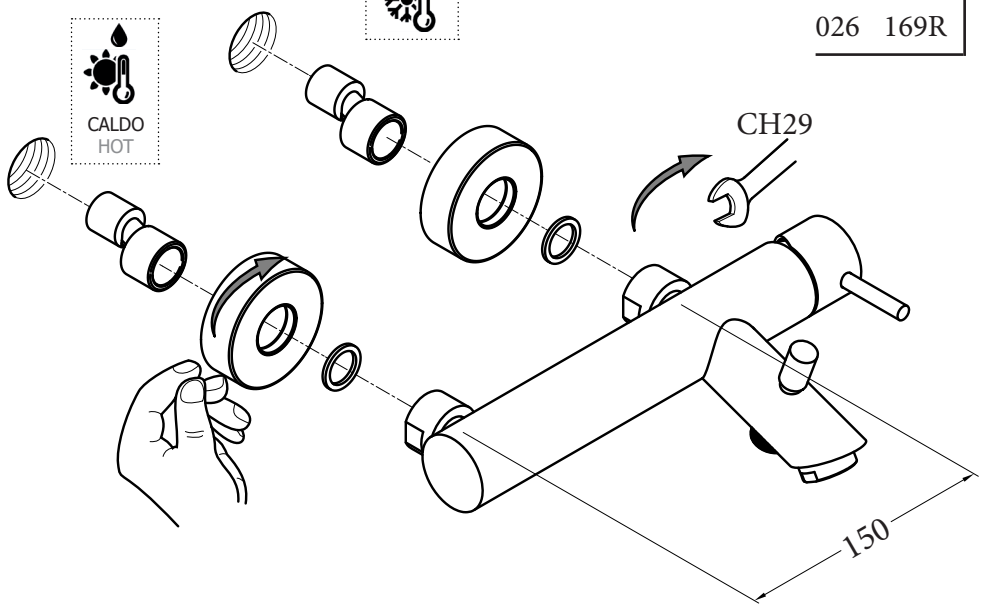
## Fixing Levers



**2**



022	168
023	168D
026	169R



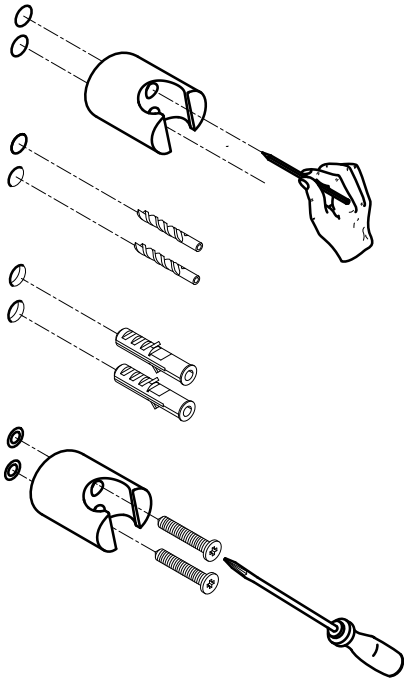
# 3

026

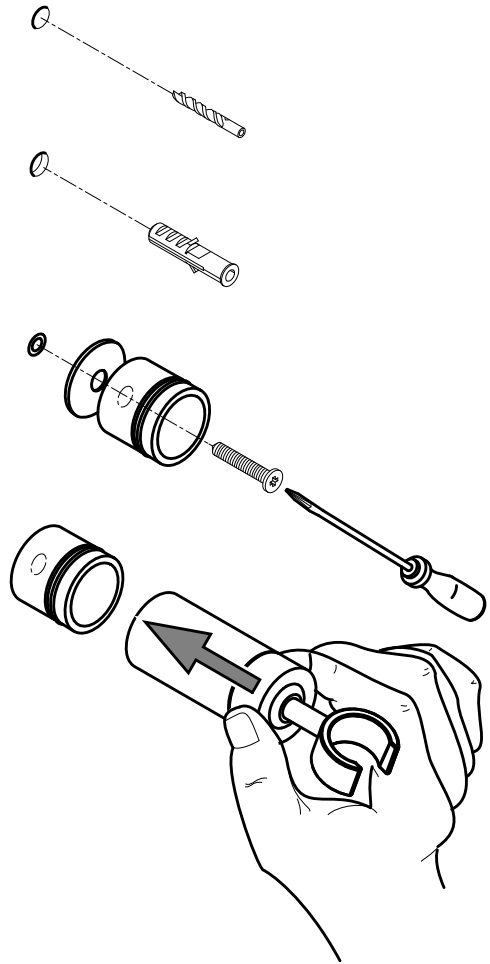
023

168D

## a



## b

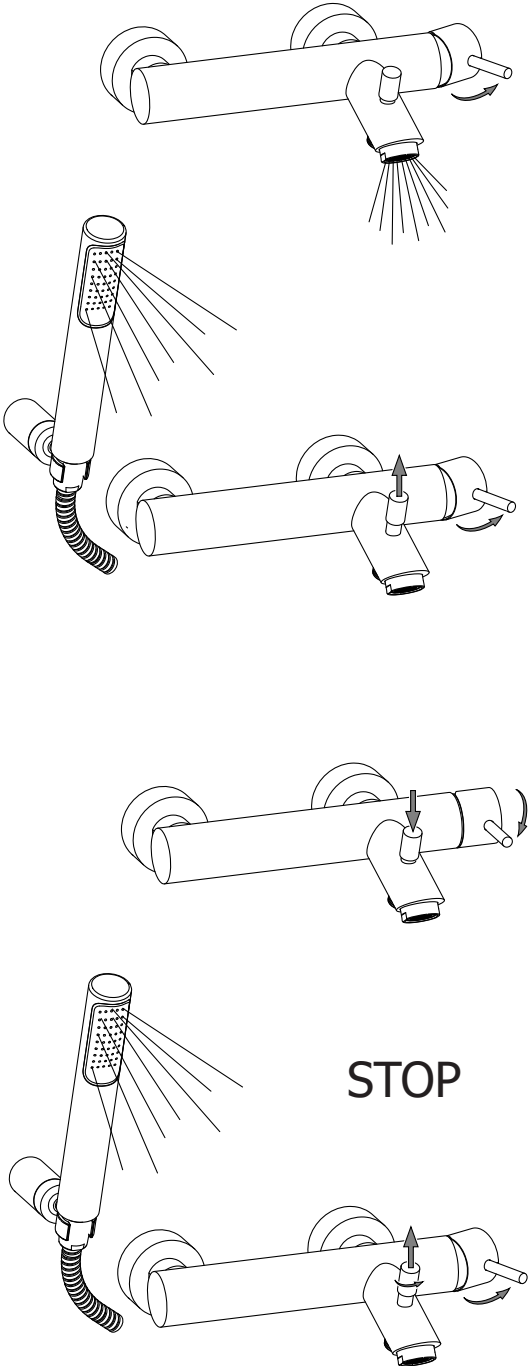


Deviatore  
Diverter

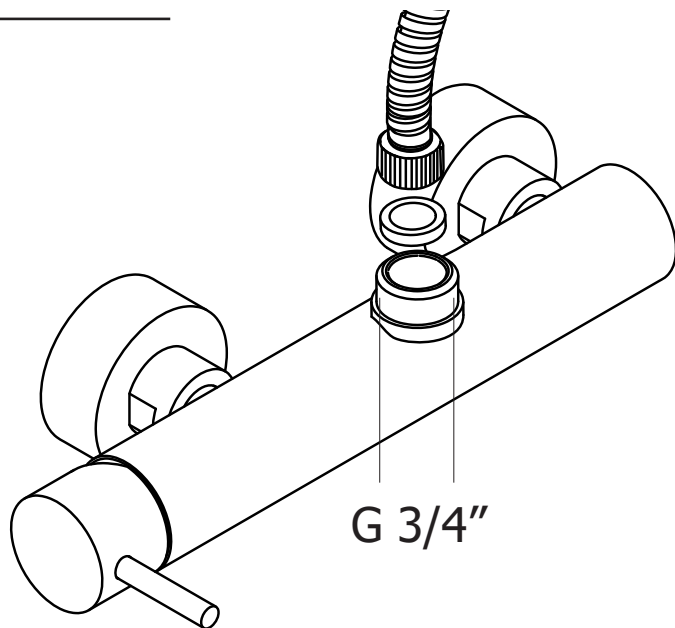
022

023

026

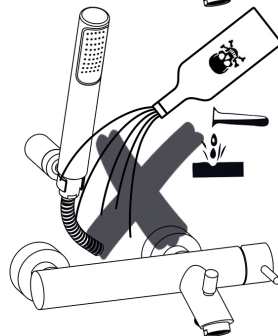
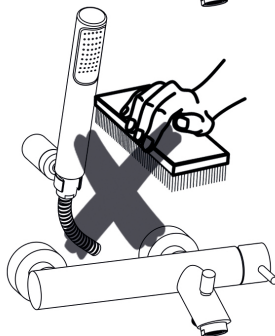
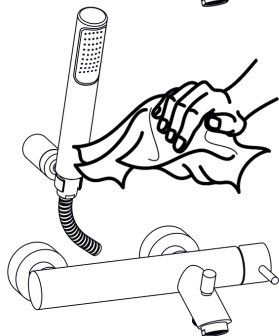
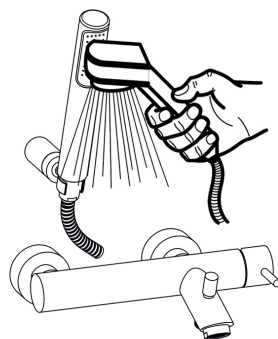
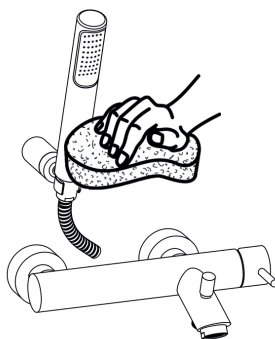
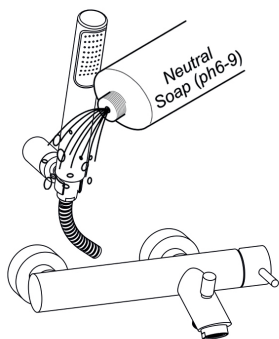


168R



**M**

Manutenzione  
Service





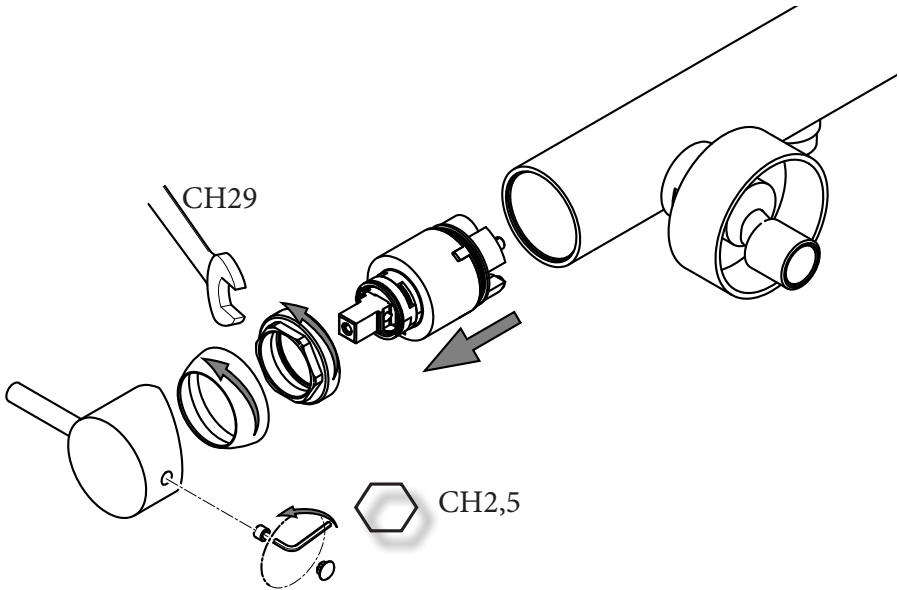
Sostituzione Cartuccia  
How to replace Cartridge

168 022

168D 023

169R 026

a



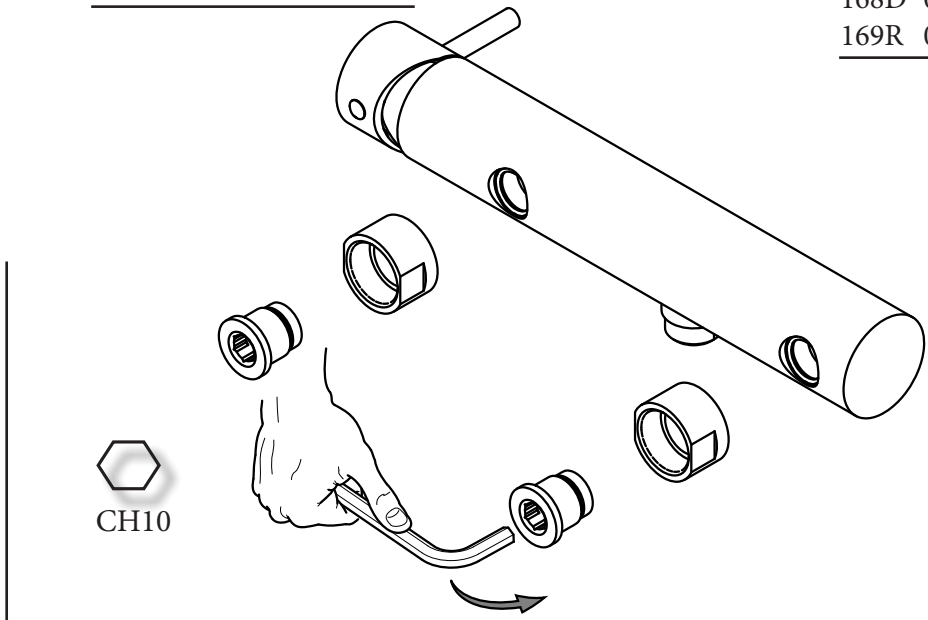
b

Sostituzione Sede Calotta  
How to replace Seat for Nut

168 022

168D 023

169R 026

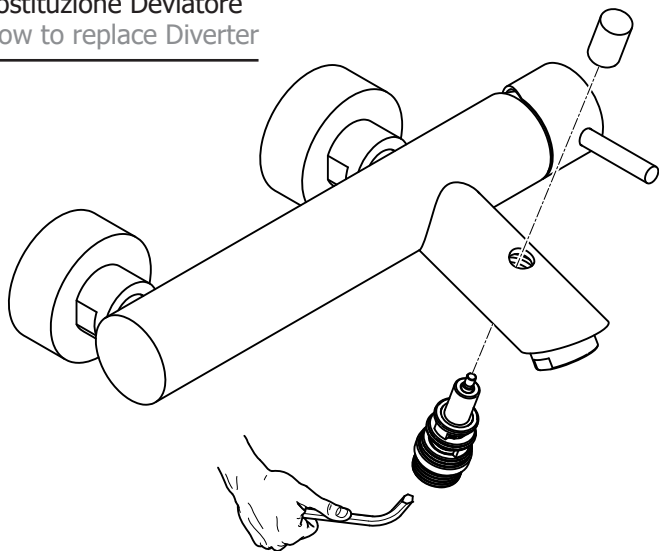


**c** Sostituzione Deviatore  
How to replace Diverter

022

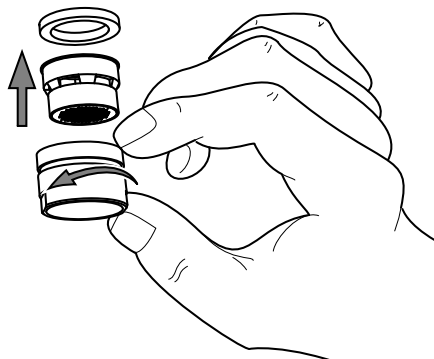
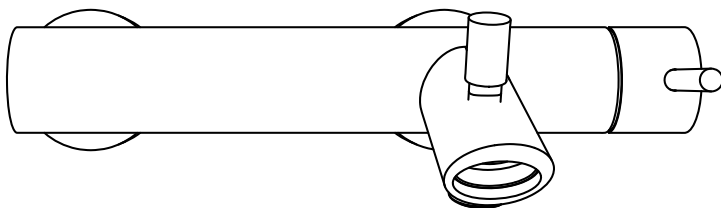
023

026



 CH12

**d** Sostituzione Aeratore  
How to replace Aerator



022

023

026