

# LIGHT

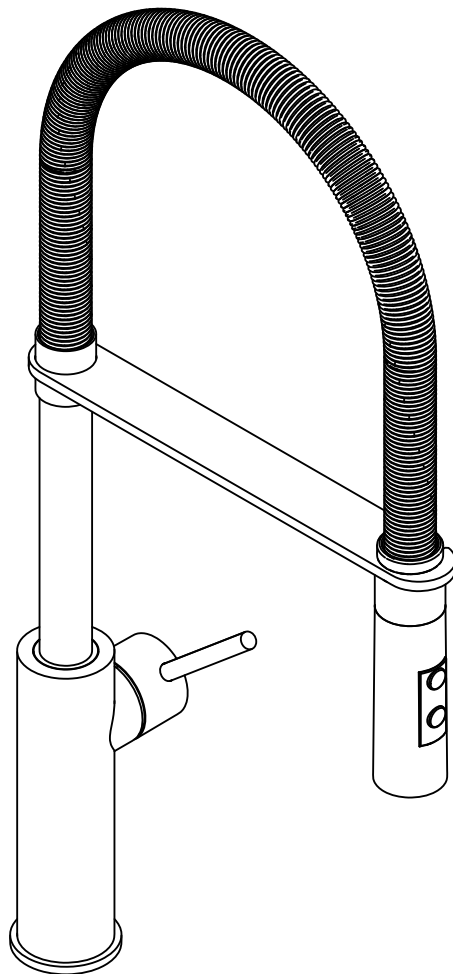
LIG 179..

LIG 180..

LIG 285..

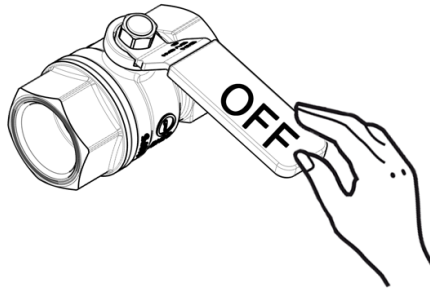
LIG 980..

LIG 280..



# 1

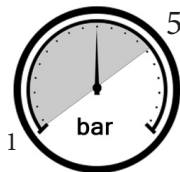
## Montaggio Assembly



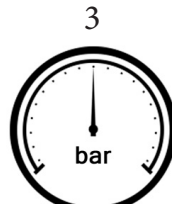
$65 \pm 5^{\circ}\text{C}$



$15 \pm 5^{\circ}\text{C}$



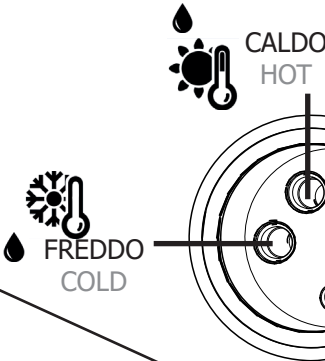
MIN - MAX



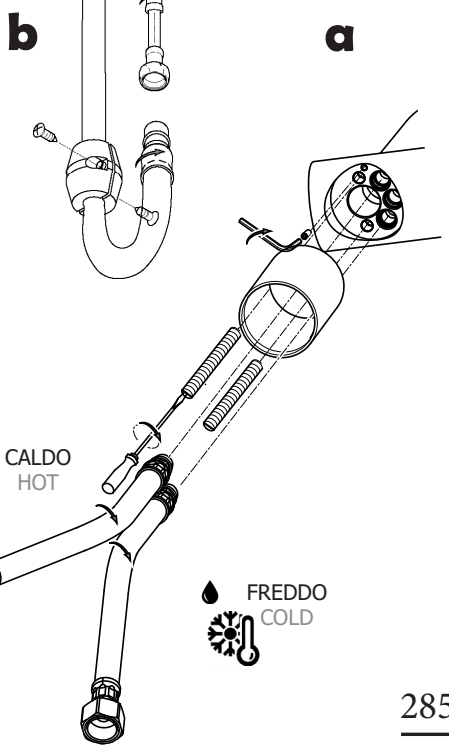
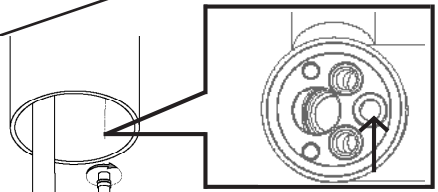
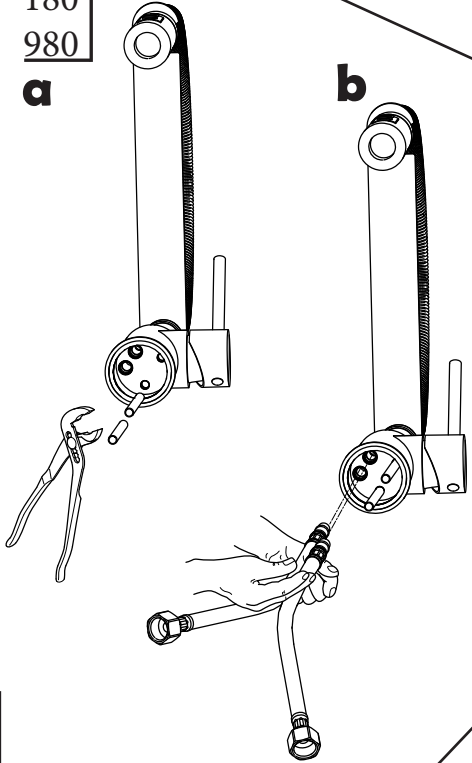
OK

# 2

280  
179  
180  
980

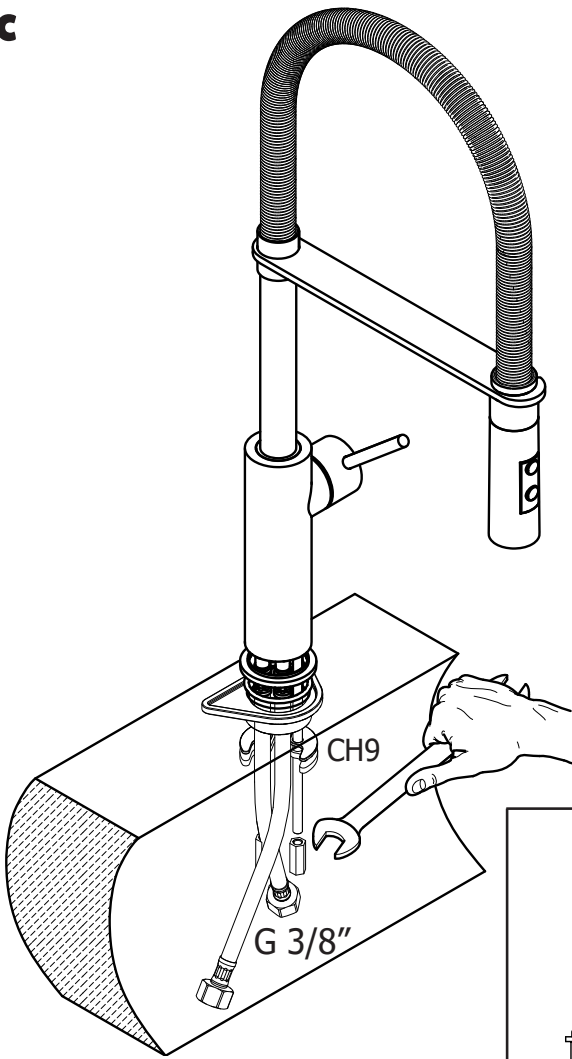


280  
179  
180  
980



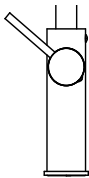
285

C

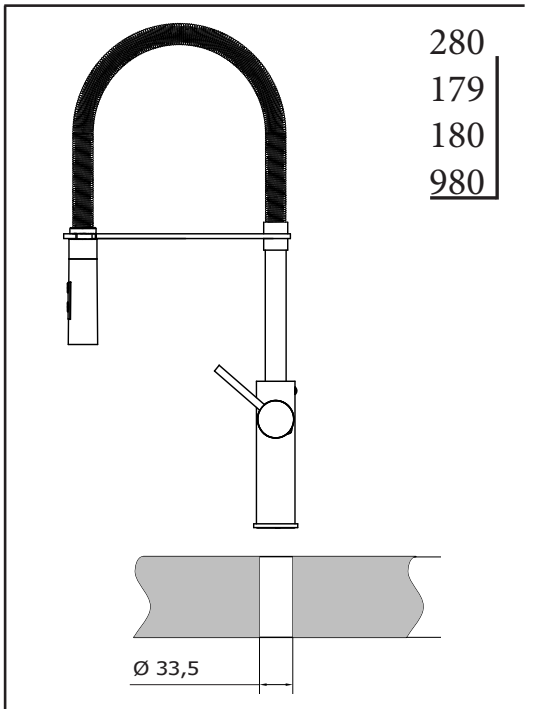


280  
179  
180  
980

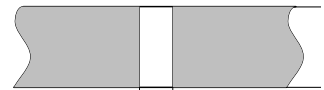
285



Ø 35

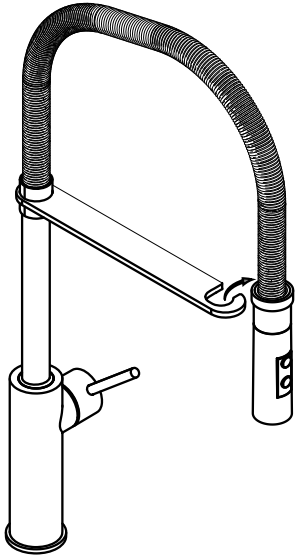


280  
179  
180  
980

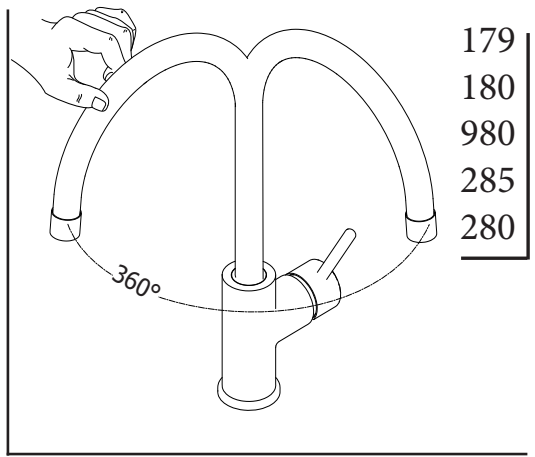


Ø 33,5

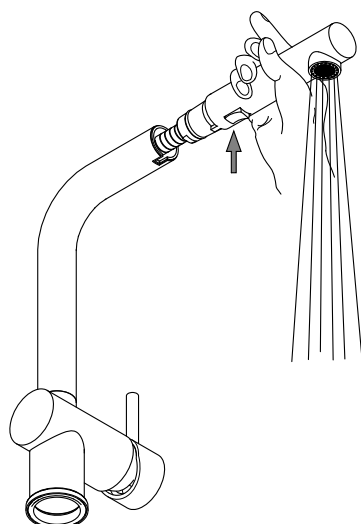
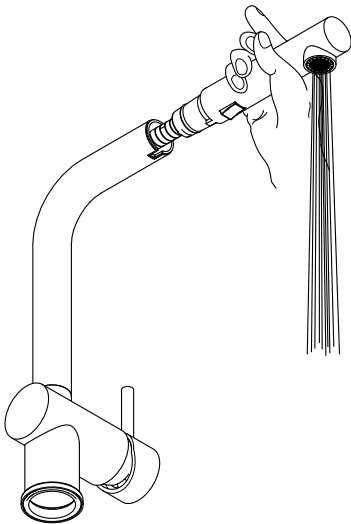
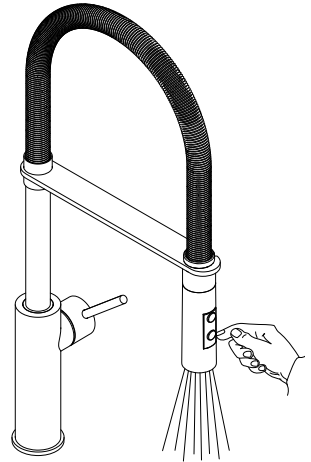
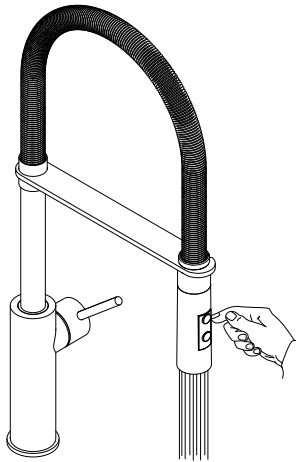
Funzionamento  
Working



179



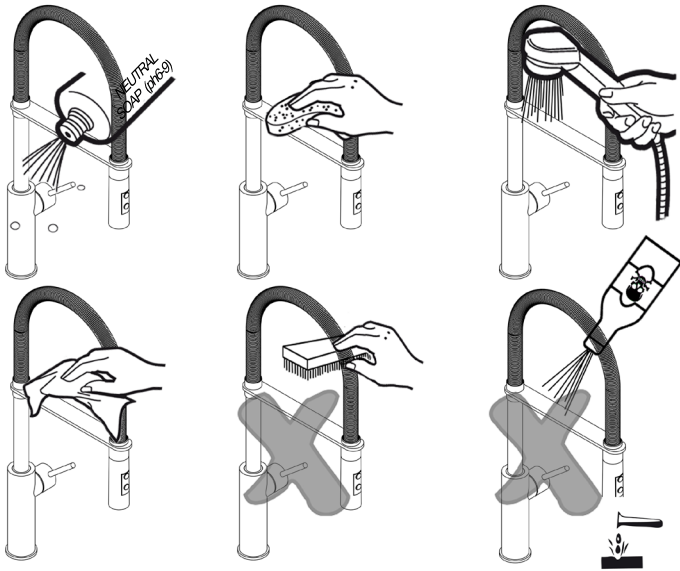
179  
180  
980  
285  
280



285

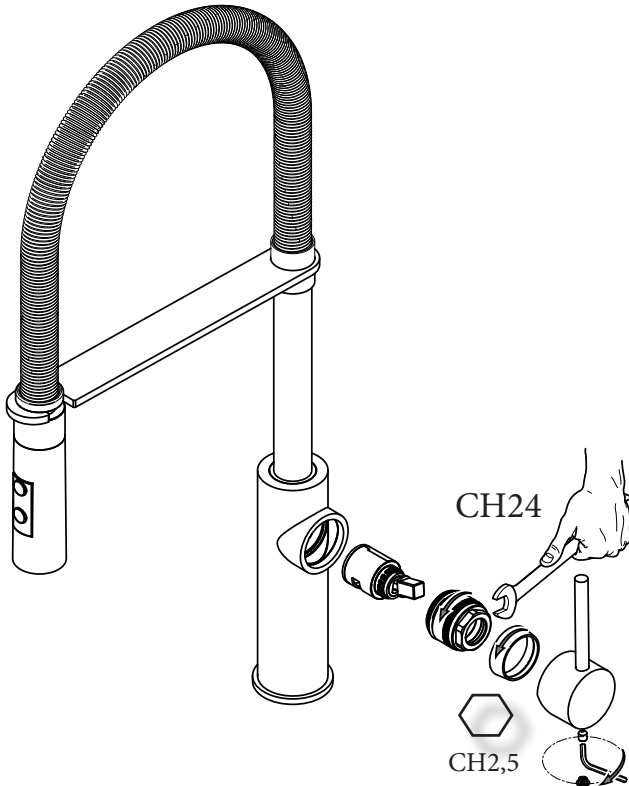
# M

## Manutenzione Service



# S

## Sostituzione Cartuccia How to replace Cartridge



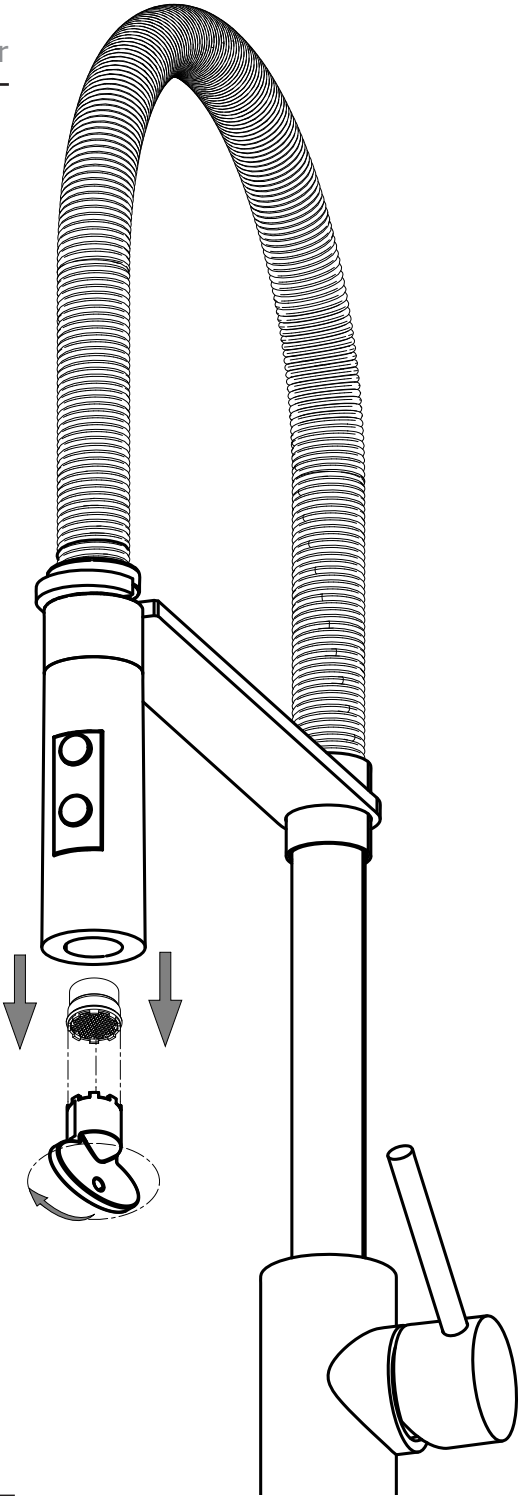
179

180

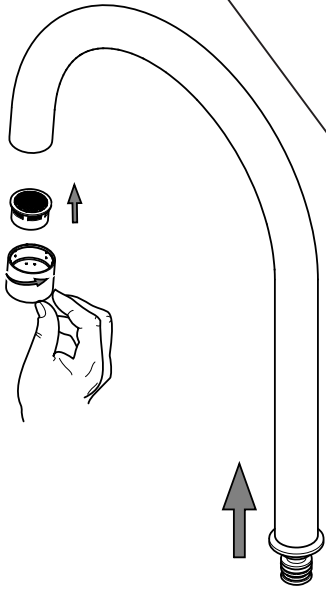
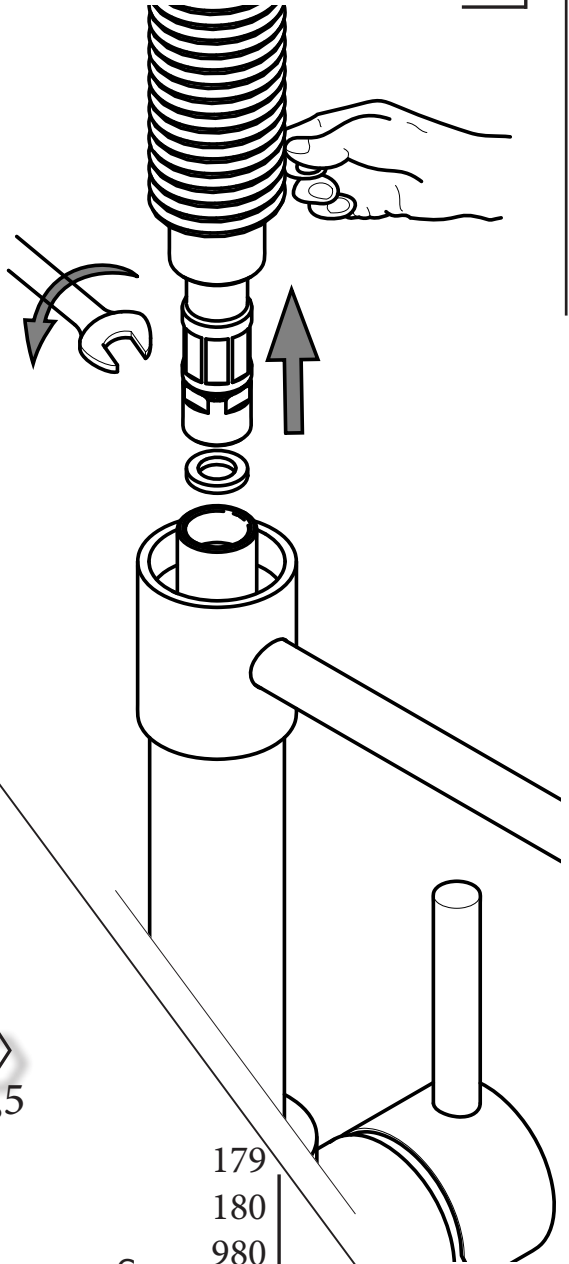
980

280

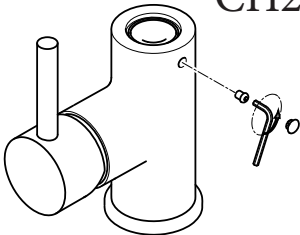
**C**



CH13



CH2,5



	179	
	180	
Canna	980	
Spout	280	180
		980
Aeratore		285
Aerator		280