

COMPATIBILITY: LIQ
JOQ

013..

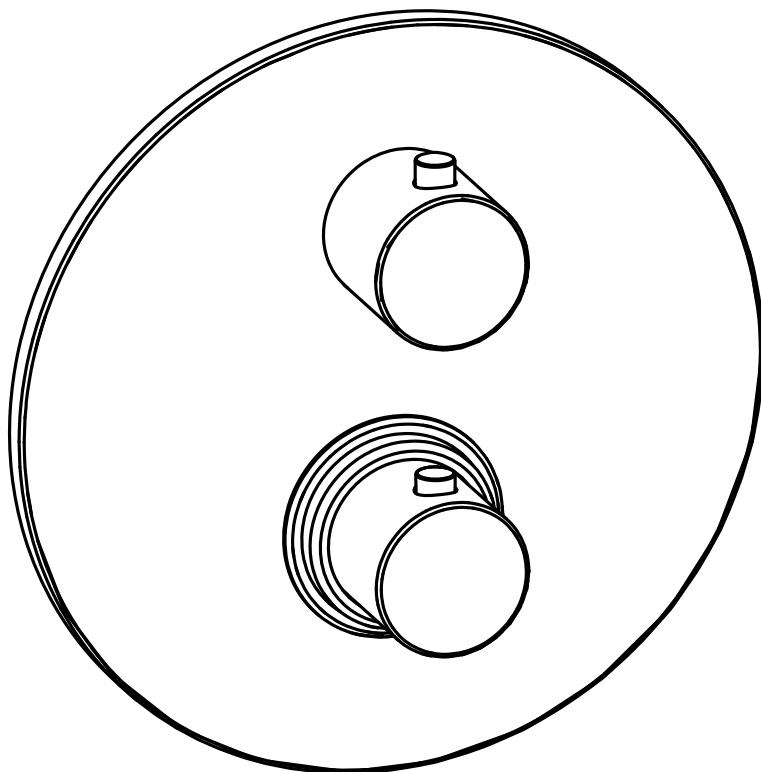
018..

019..

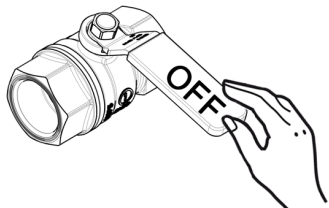
513..

518..

519..



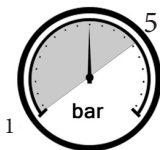
1



$65 \pm 5^\circ\text{C}$



$15 \pm 5^\circ\text{C}$

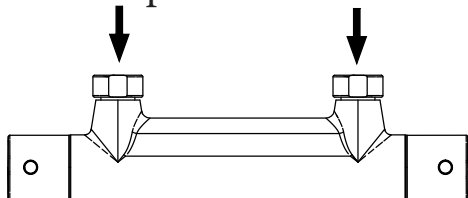


MIN - MAX

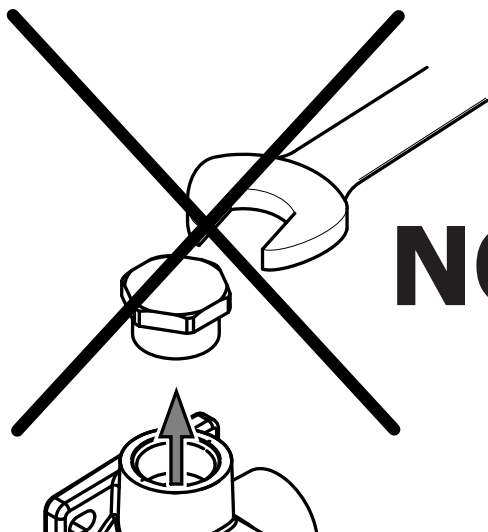


OK

Δp MAX 1bar



Δp : differenza pressione in entrata
different inlet water pressure



NO

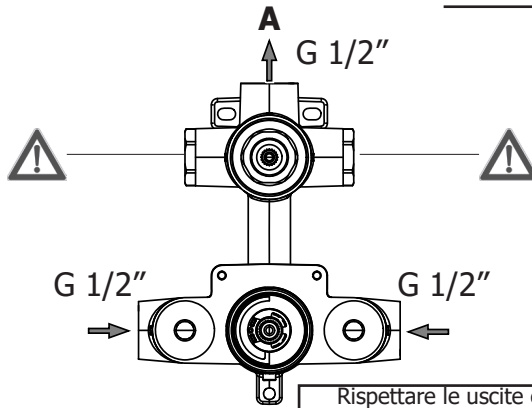
013

513

018

518

2 a

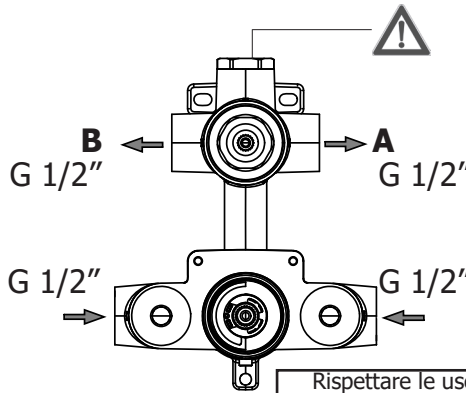


013
513

Rispettare le uscite e non rimuovere i tappi
Respect the outlets and don't remove the plug



b

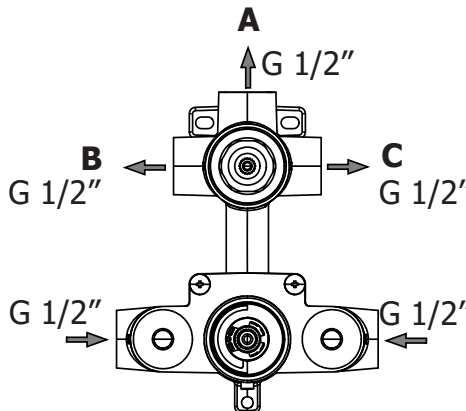


018
518

Rispettare le uscite e non rimuovere i tappi
Respect the outlets and don't remove the plug



c



019
519

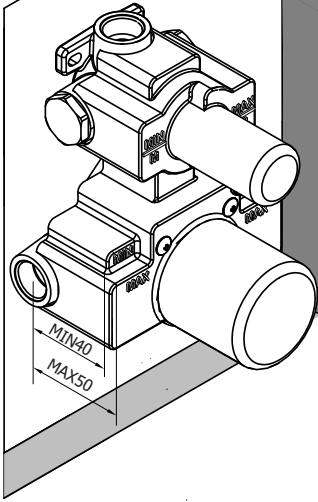
Rispettare le uscite
Respect the outlets



3

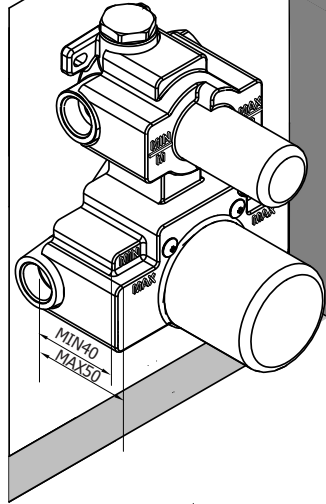
013
513

a



018
518

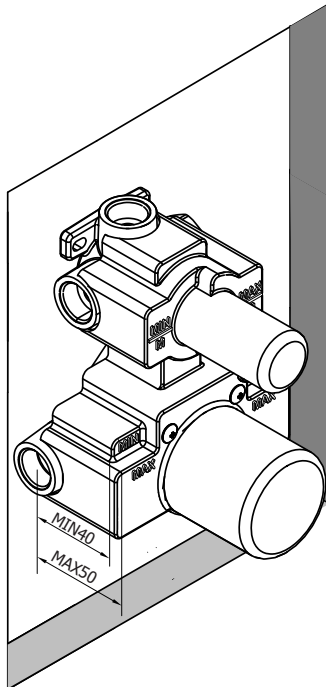
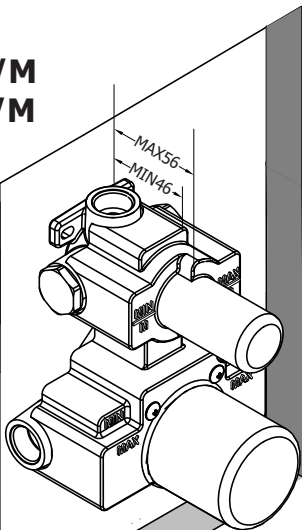
b



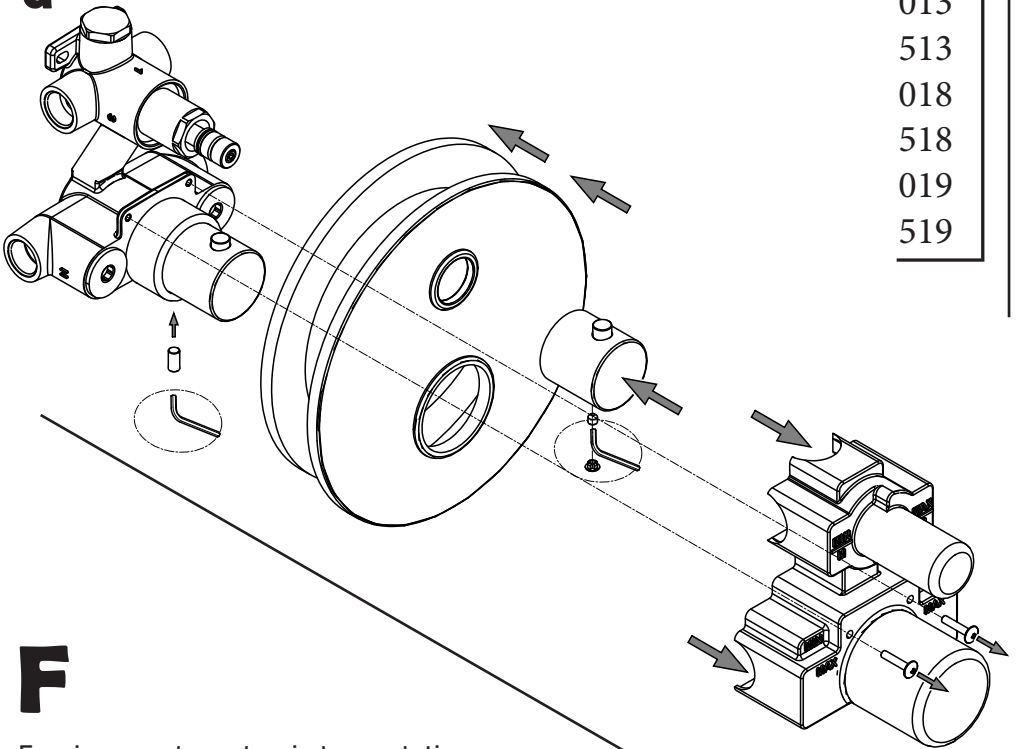
Solo per piastra in METALLO
Only for METAL wall plate

019
519

C
CR/M
AC/M

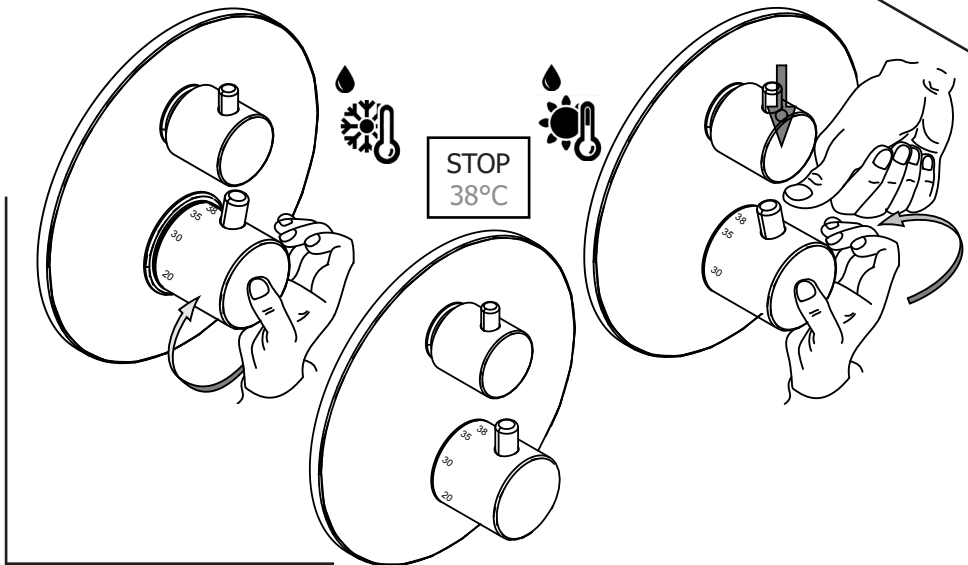


d



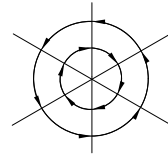
F

Funzionamento cartuccia termostatica
Working thermostatic cartridge

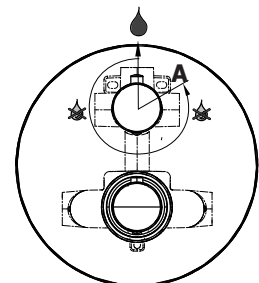
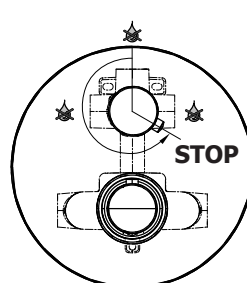
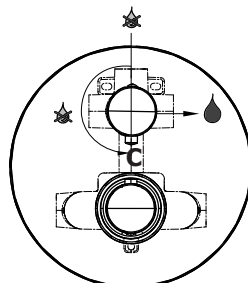
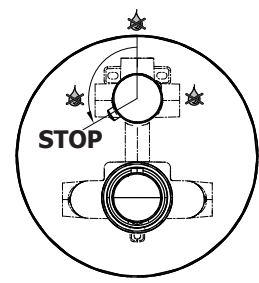
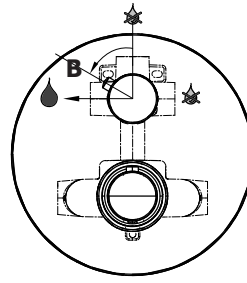
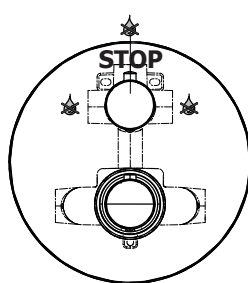
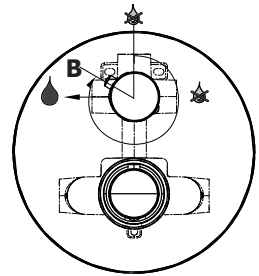
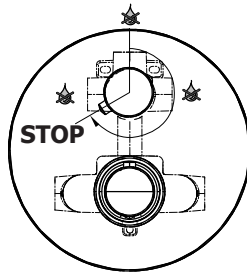
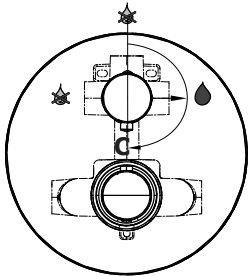
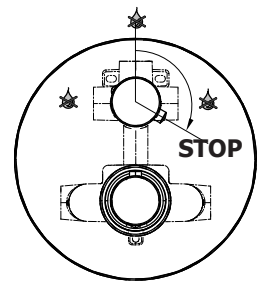
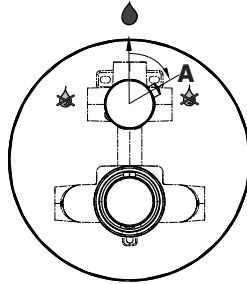
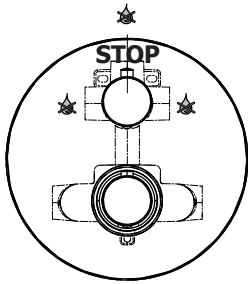


D

Funzionamento deviatore Diverter working

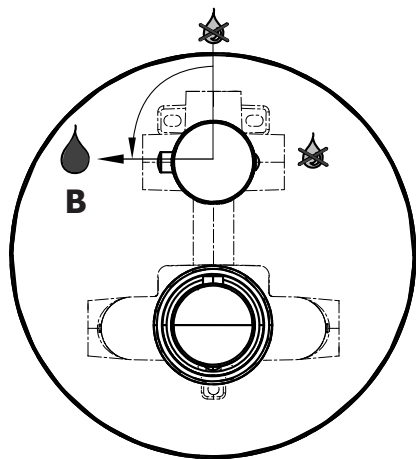
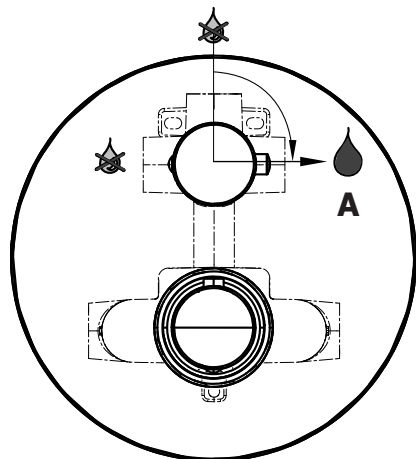
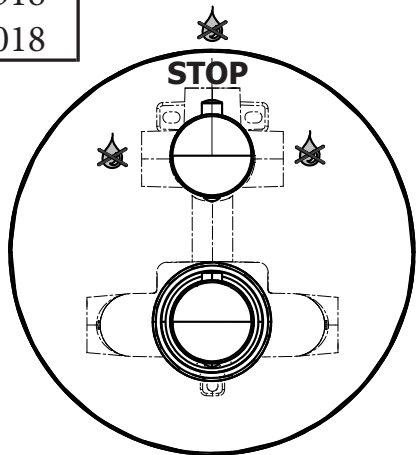


519
019



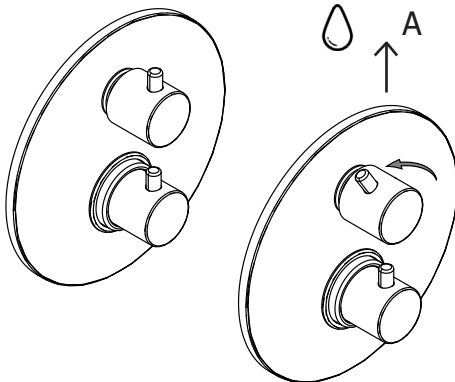
518

018

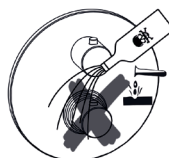
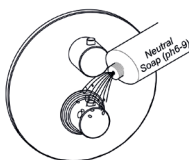


013

513

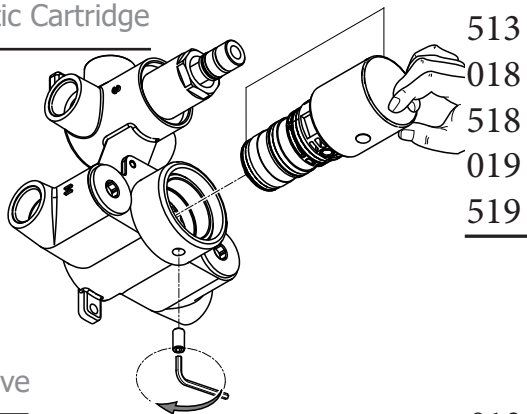


M Manutenzione Service



S
a

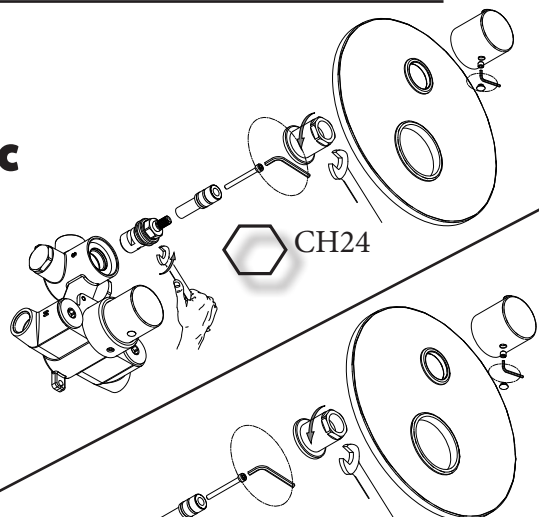
Sostituzione Cartuccia Termostatica How to replace Thermostatic Cartridge



013
513
018
518
019
519

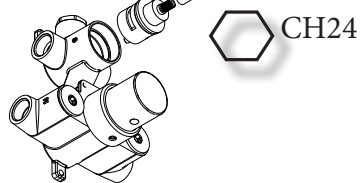
b

Sostituzione Vitone Ceramico How to replace Ceramic Disc Valve



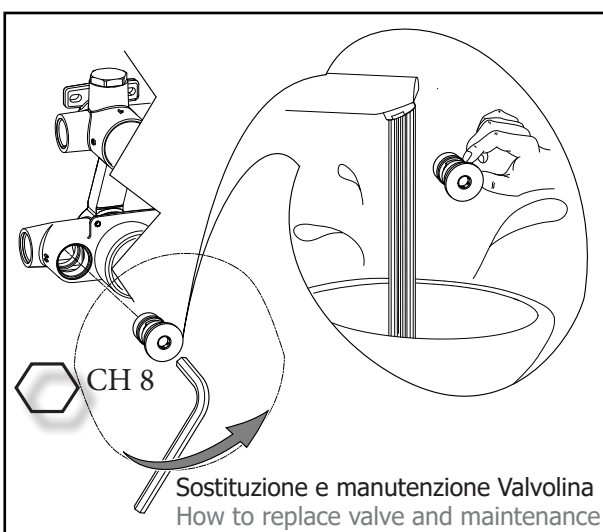
013
513

c



018
518
019
519

Sostituzione Deviatore How to replace Diverter



Sostituzione e manutenzione Valvolina
How to replace valve and maintenance