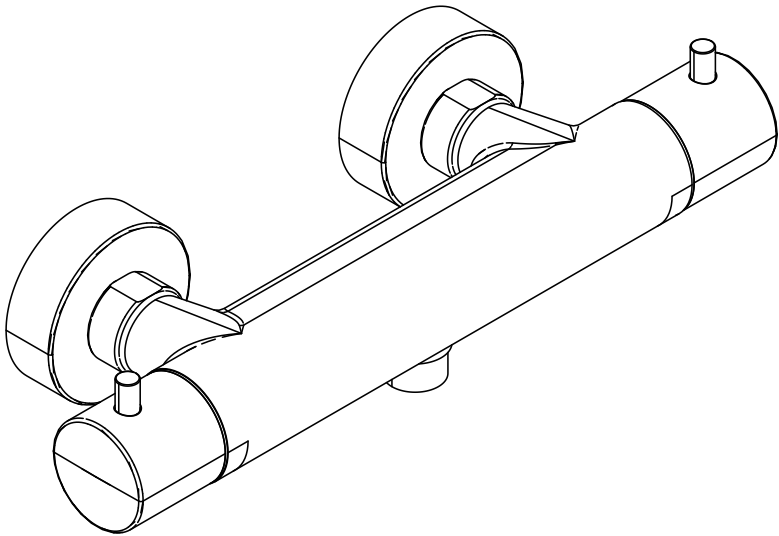


COMPATIBILITY: LIQ
JOQ

168..
168D..
168E..
168ED..
169..
020..
022..
023..



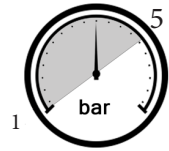
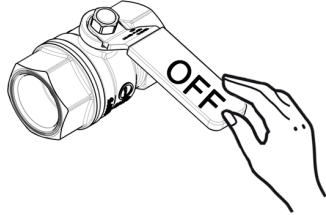
1



65±5°C



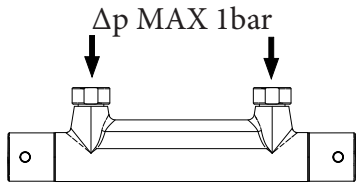
15±5°C



MIN - MAX



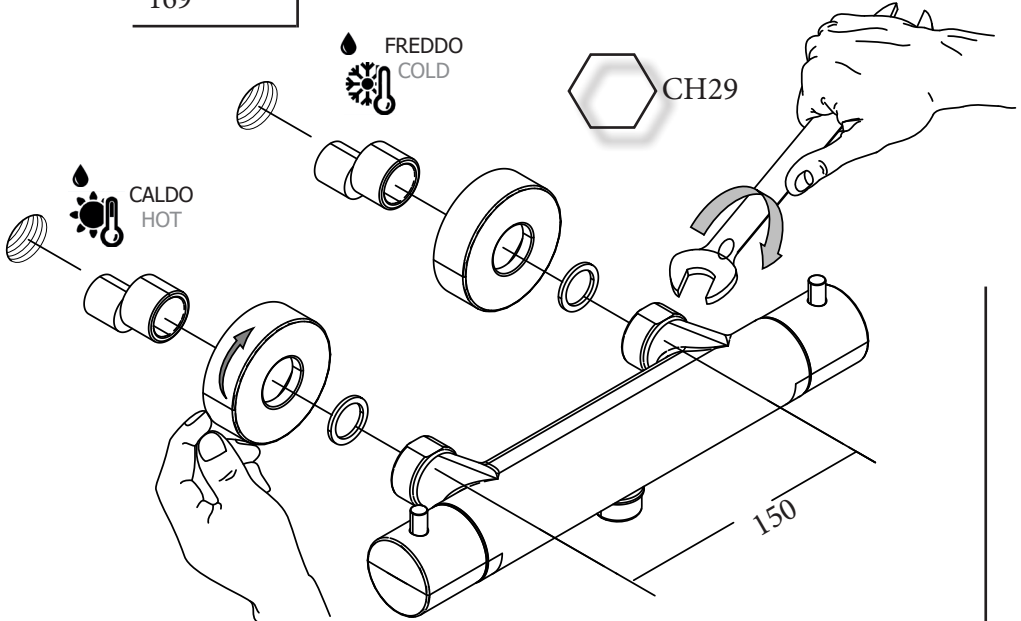
OK



Δp: differenza pressione in entrata
different inlet water pressure

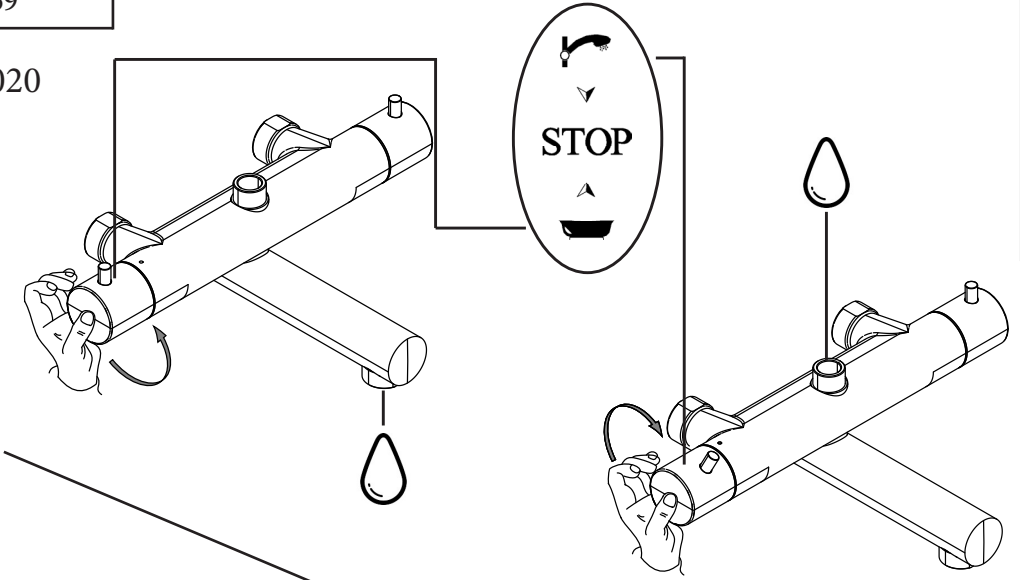
2

- 168 020
- 168E 022
- 169

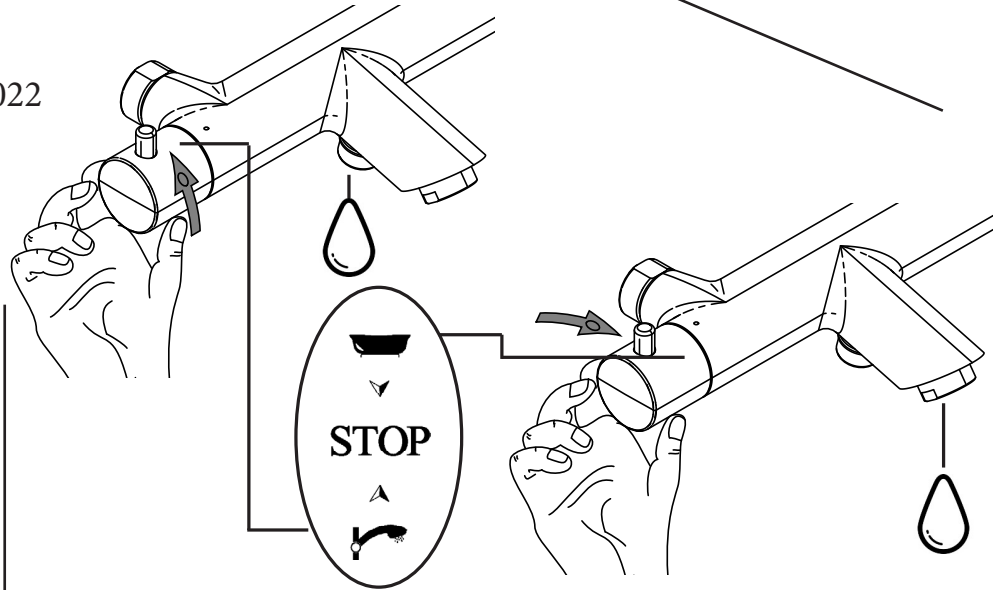


168 020
168E 022
169

020

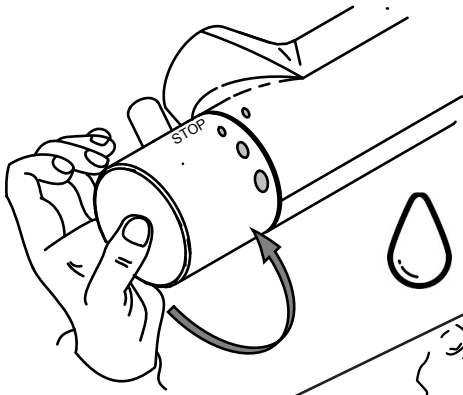


022

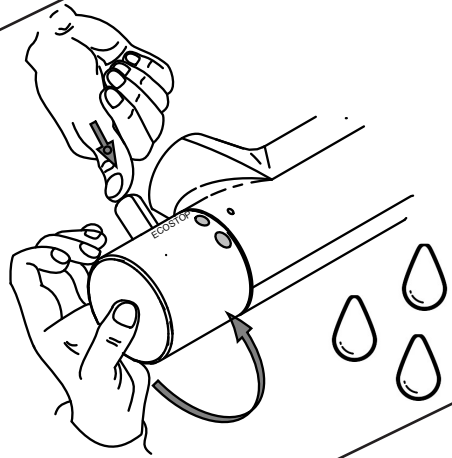


168 020
168E 022
169

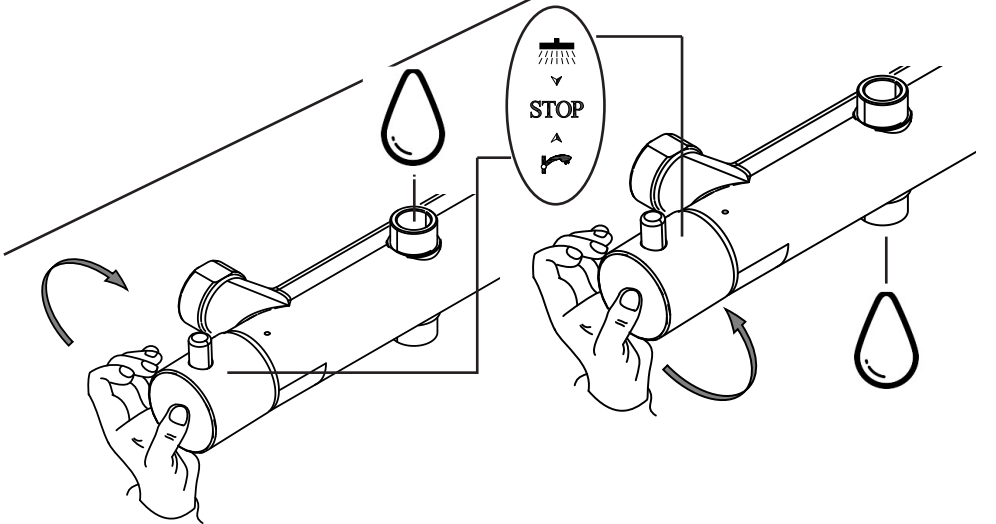
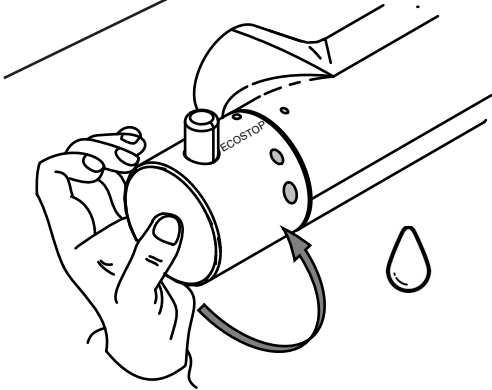
168



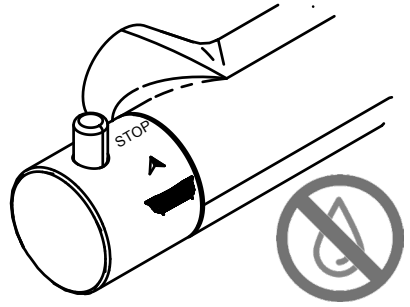
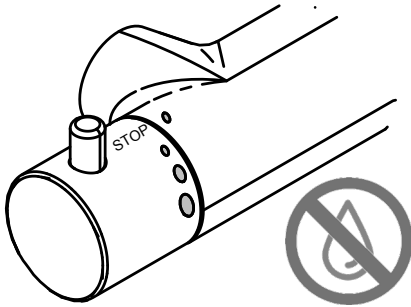
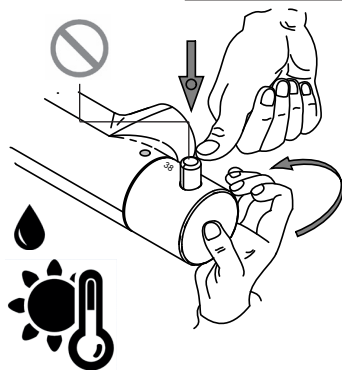
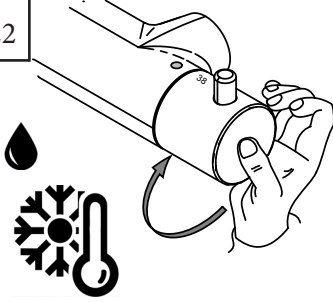
168ECO



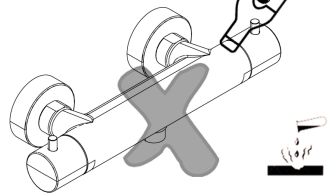
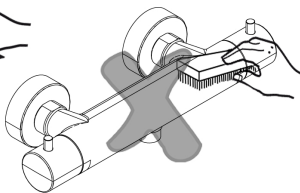
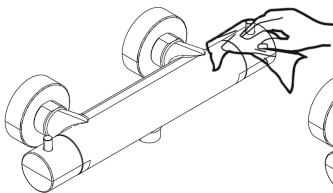
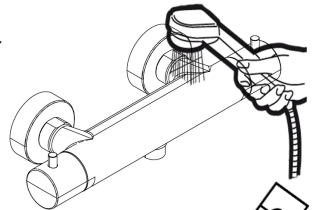
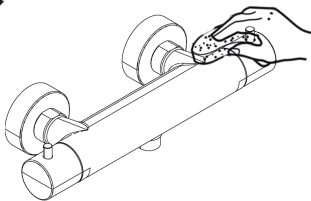
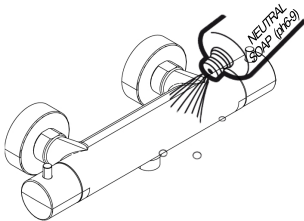
169



168 020
168E
169 022



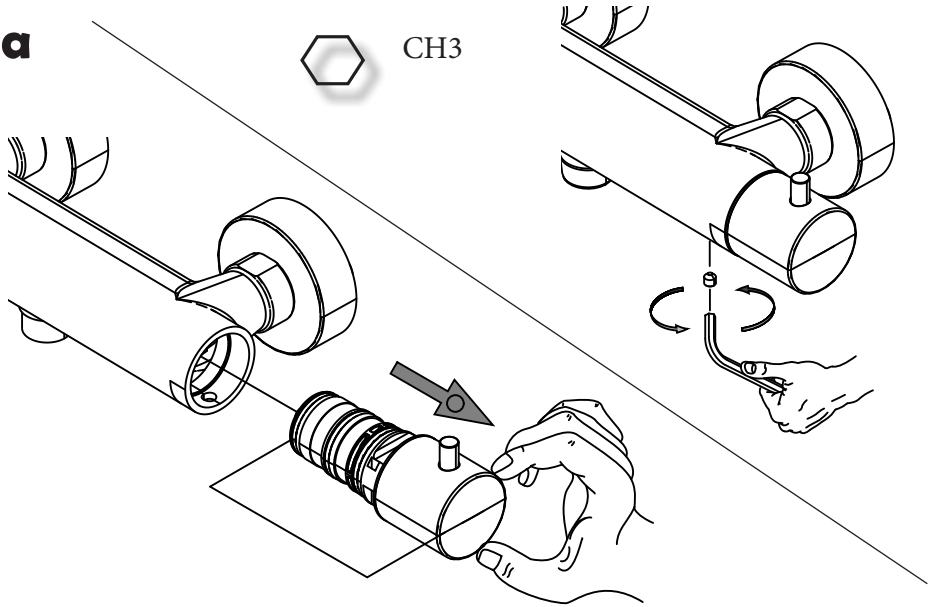
Manutenzione Service



S

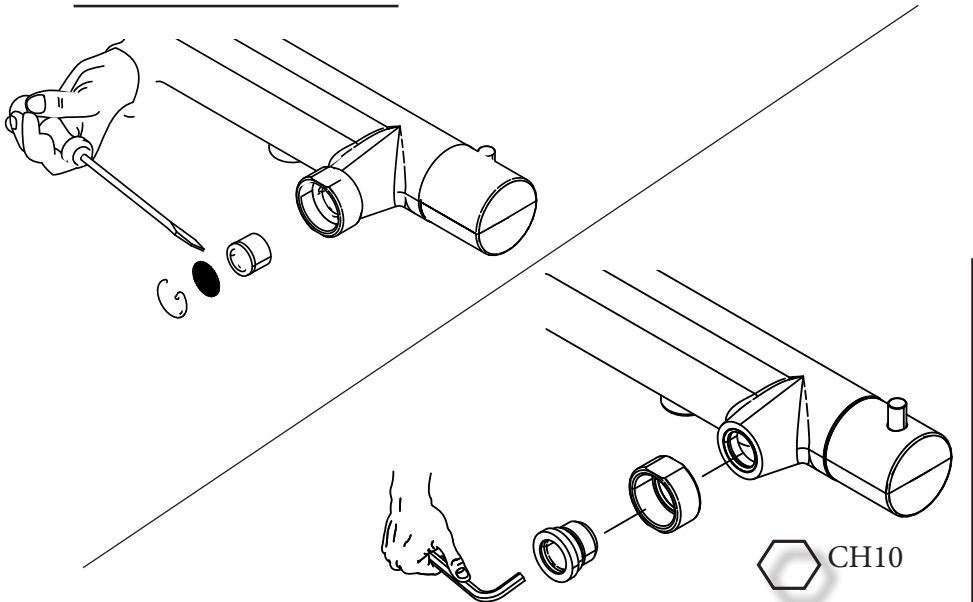
Sostituzione Cartuccia Termostatica

How to replace Thermostatic Cartridge

a**b**

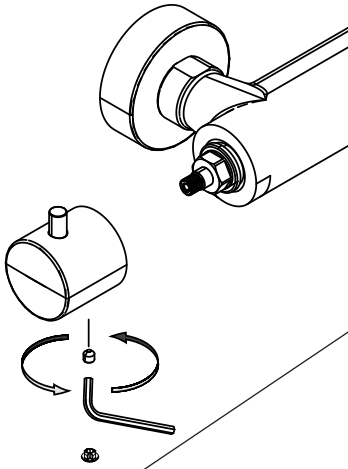
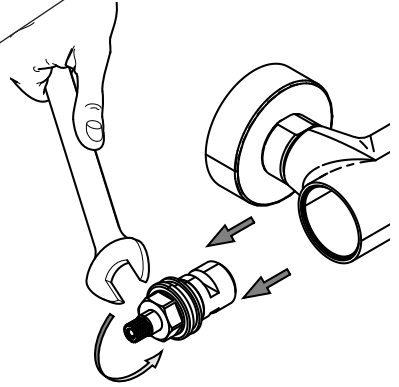
Sostituzione Sede Calotta

How to replace Seat for Nut

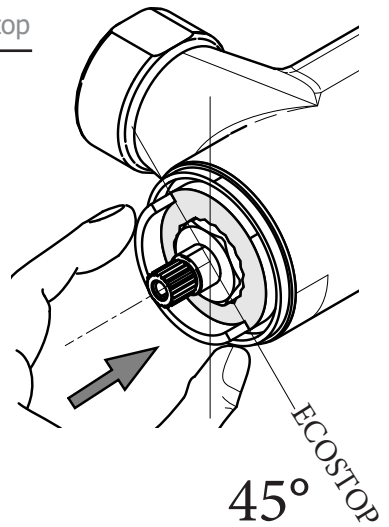
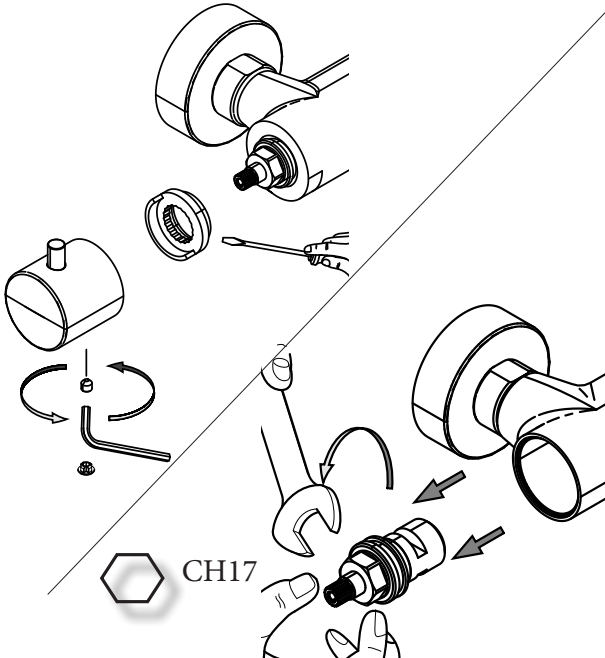


C

Sostituzione Vitone Ceramico How to replace Ceramic Disc Valve

 CH17**d**

Sostituzione Vitone Ceramico con Ecostop How to replace ceramic disc valve with Ecostop



e Sostituzione Deviatore
How to replace Diverter

CH29

