

075..ES
071..ES
071..
075..
071..120
081..
085..
135..
131..
301..
305..

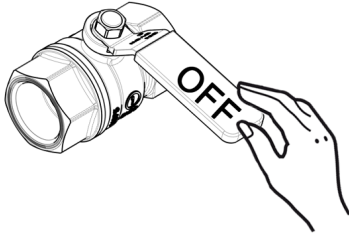
COMPATIBILITY:

SY
DE
DU
NT
ND
PI
APM
FA/GI



1

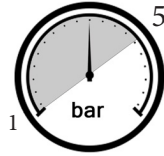
Montaggio
Assembly



$65 \pm 5^\circ\text{C}$



$15 \pm 5^\circ\text{C}$

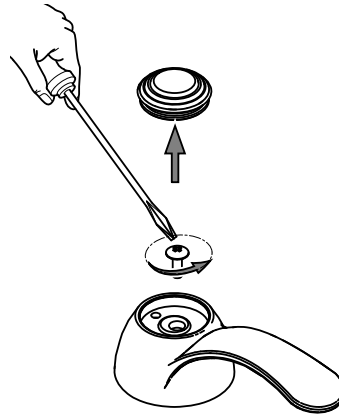
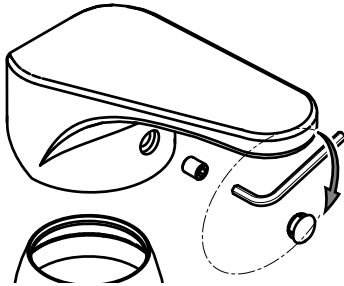


MIN - MAX

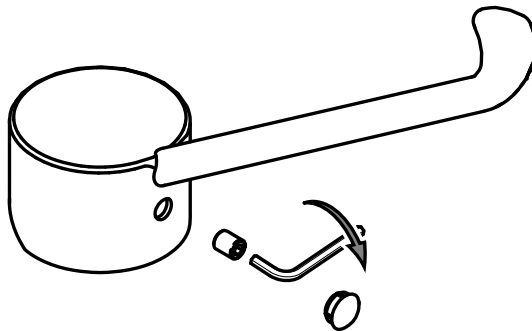


OK

Fissaggio Leve
Fixing Levers



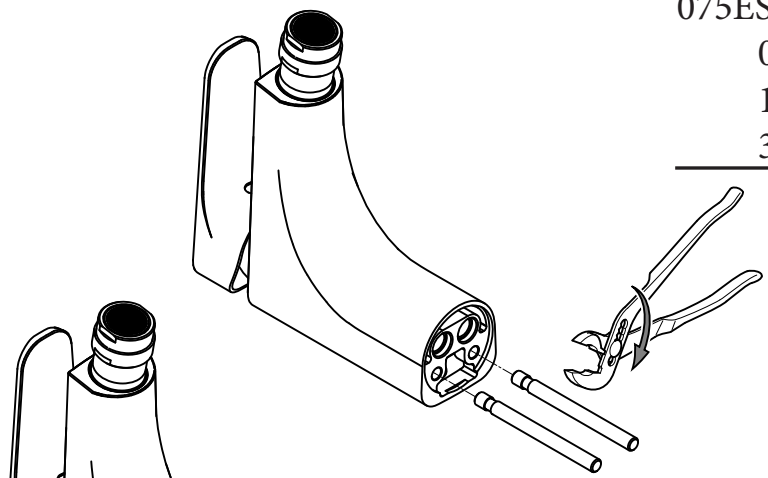
Fissaggio Leva Clinica
Fixing Long Levers



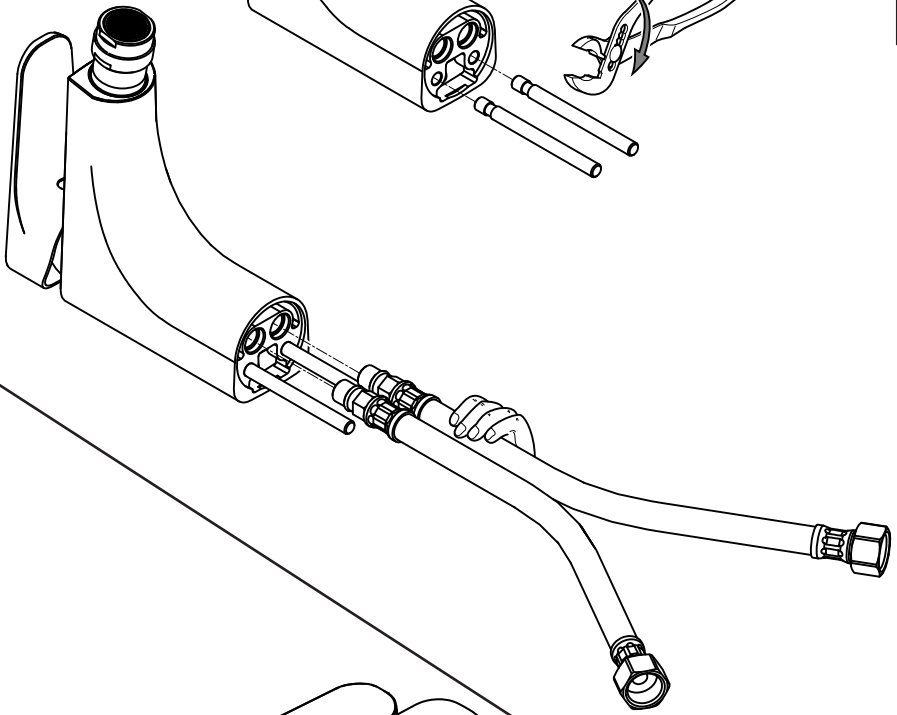
301
305

2
a

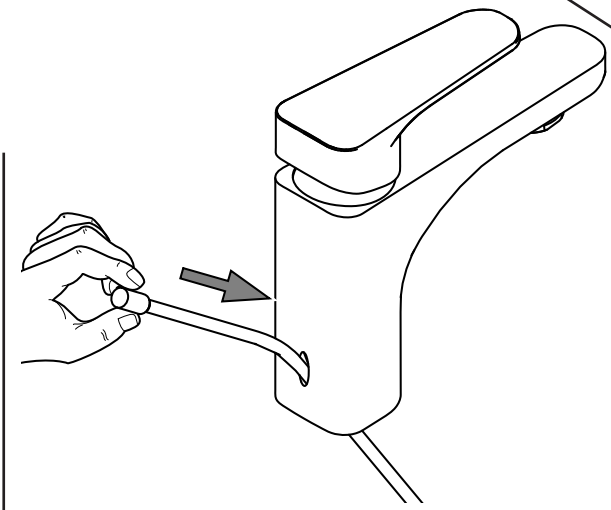
075ES 071ES
071 075
131 135
301 305



b

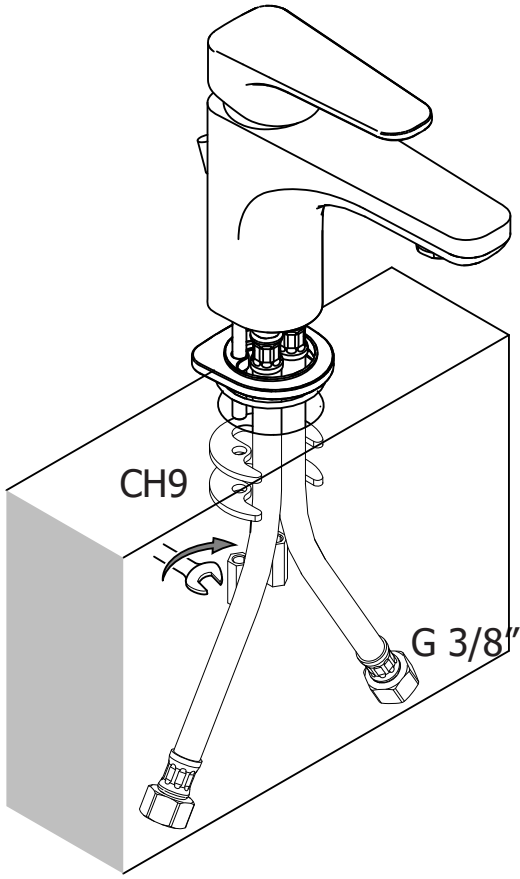


c

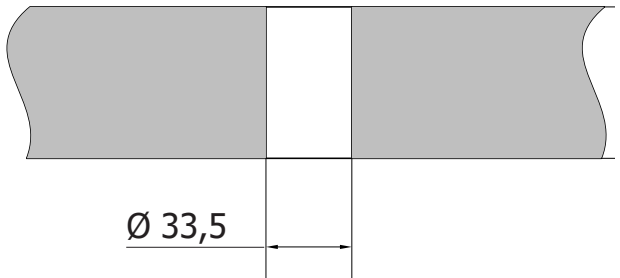
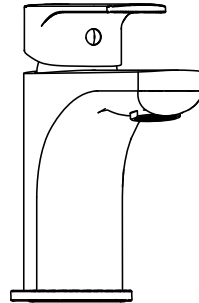


075ES
075
135

C



075ES 071ES
071 075
131 135
081 085
071..120
305



075ES

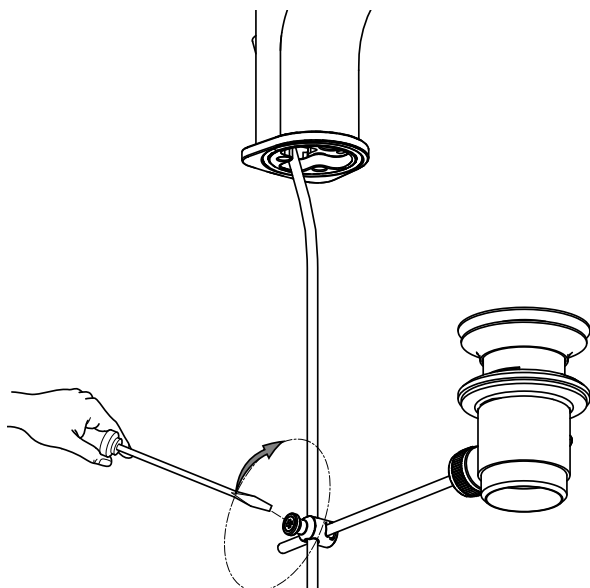
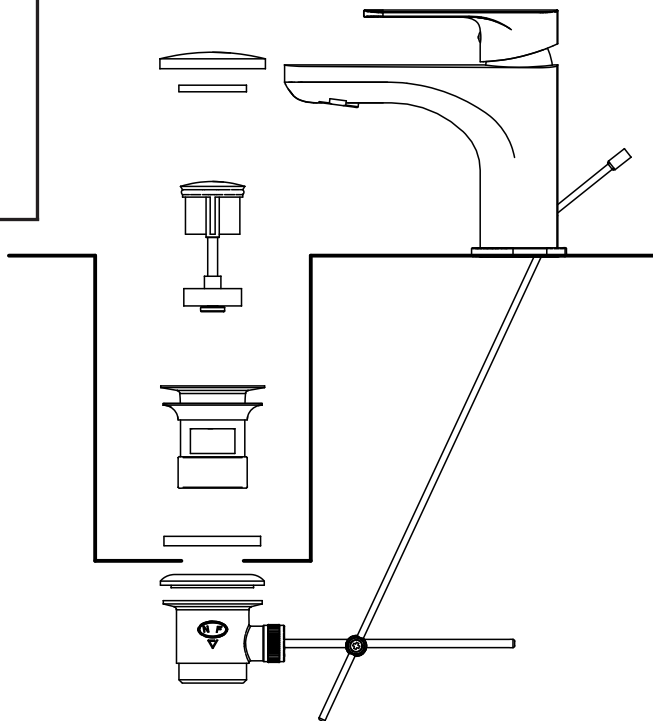
075

135

085

305

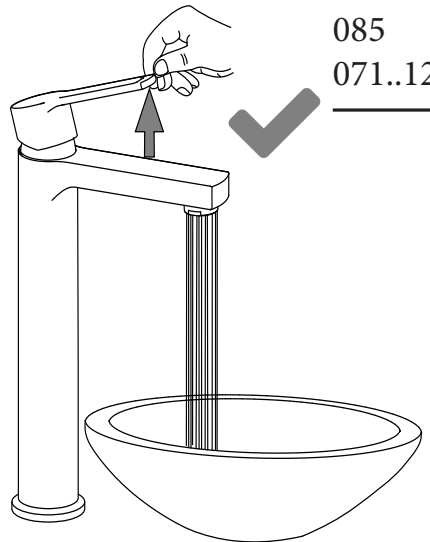
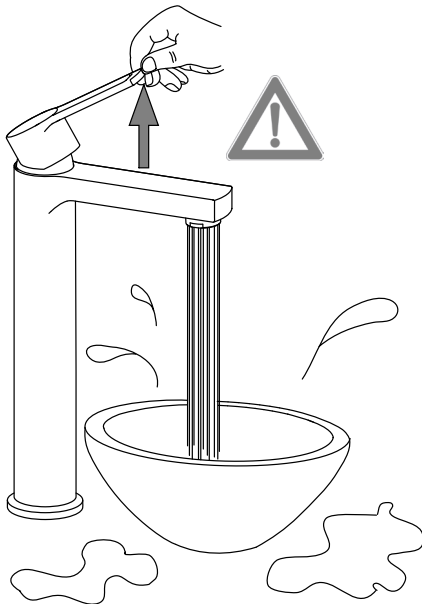
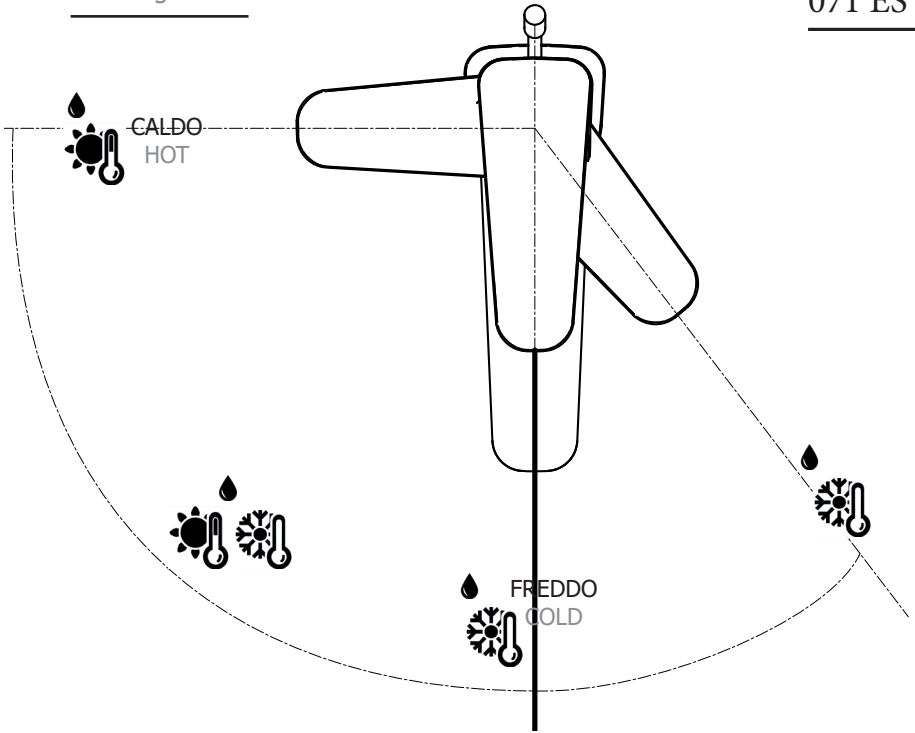
d



F

Funzionamento
Working

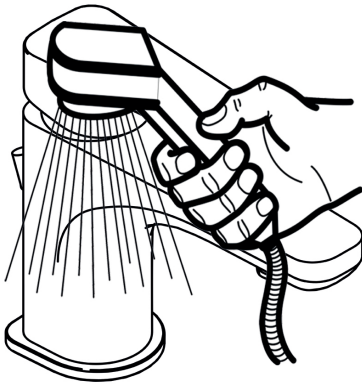
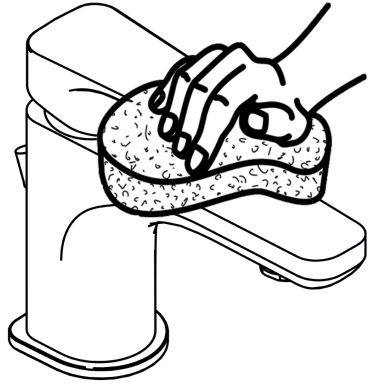
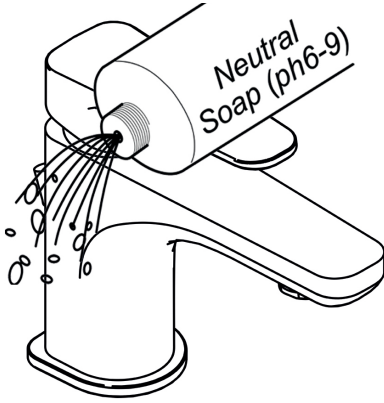
075 ES
071 ES



081
085
071..120

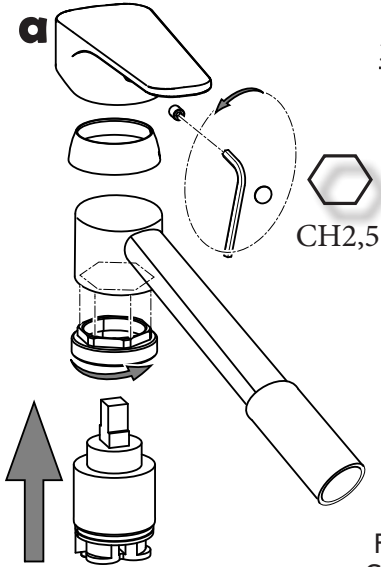
M

Manutenzione Service



S Sostituzione Cartuccia
How to replace Cartridge

075ES 071ES
071 075
081 085
131 135
301 305

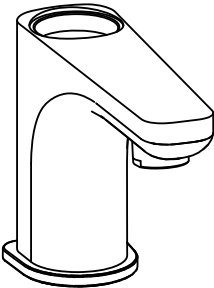
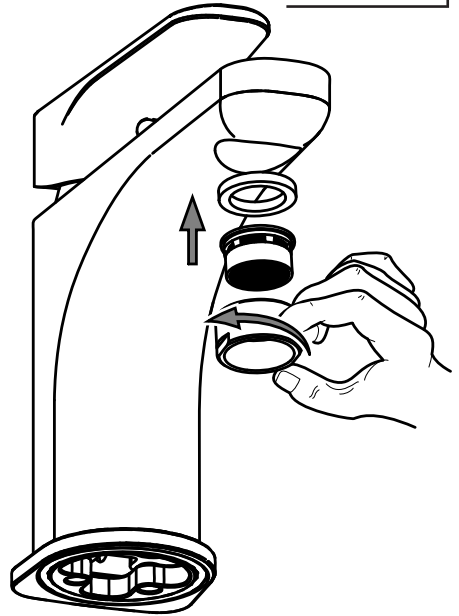


CH2,5

Fissaggio Leva
Clinica 301 305
pag.2
Fixing Long
Levers 301 305
pag.2

075ES 071ES
071 075
081 085
131 135
301 305

b Sostituzione Aeratore
How to replace Aerator



c Sostituzione Snodo
How to replace Joint

131 135

