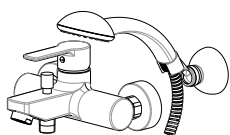
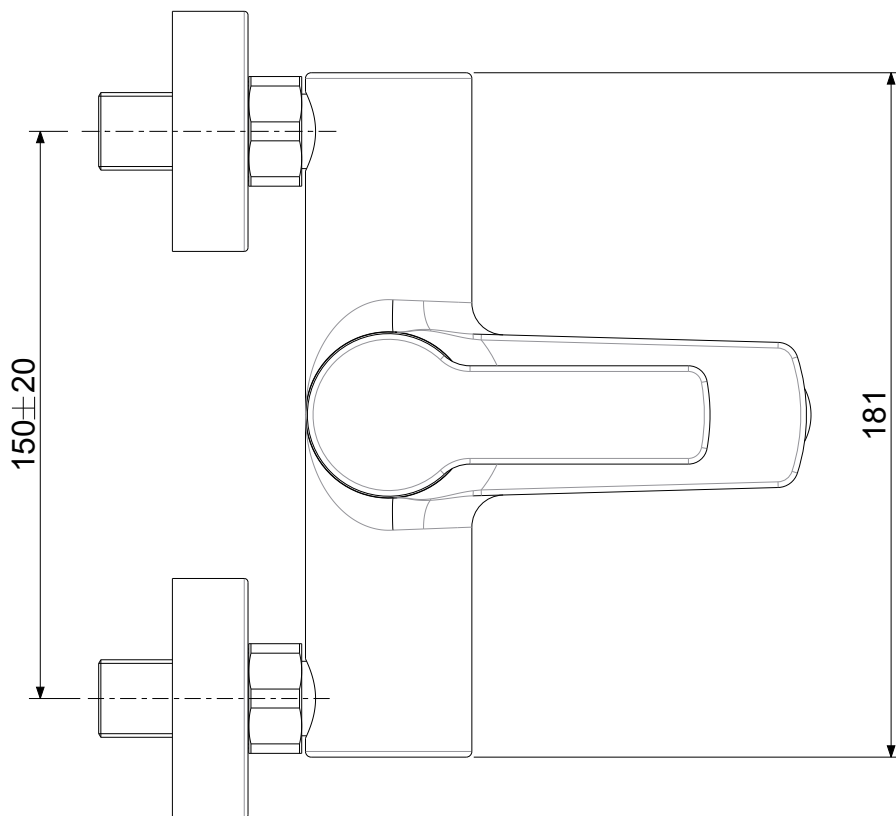
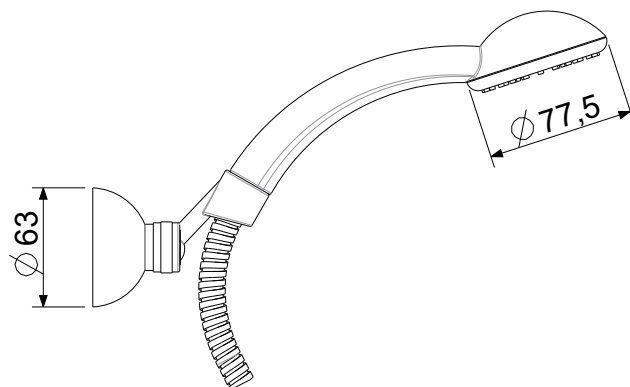


SCALA 0,250



APPROVATO: <i>Approved:</i>			A4	SCALA <i>Scale</i>	0,500	MATERIALE <i>Material</i>	VARI
DISEGNATO: <i>Design:</i>	Bertoli	17/05/2021		UNITA' <i>Unit</i>	mm	SERIE <i>Range</i>	RED
		DESCRIZIONE - <i>Description:</i>					
		Misc. vasca duplex N d. Trieste Bis sup.Ns.c/leva abs fx.Zigrinato RED					
FOGLIO - <i>Sheet:</i>		Tecnico		CODICE - <i>Part Number:</i>		RED023CR	
				PROGETTO - <i>Project</i>			