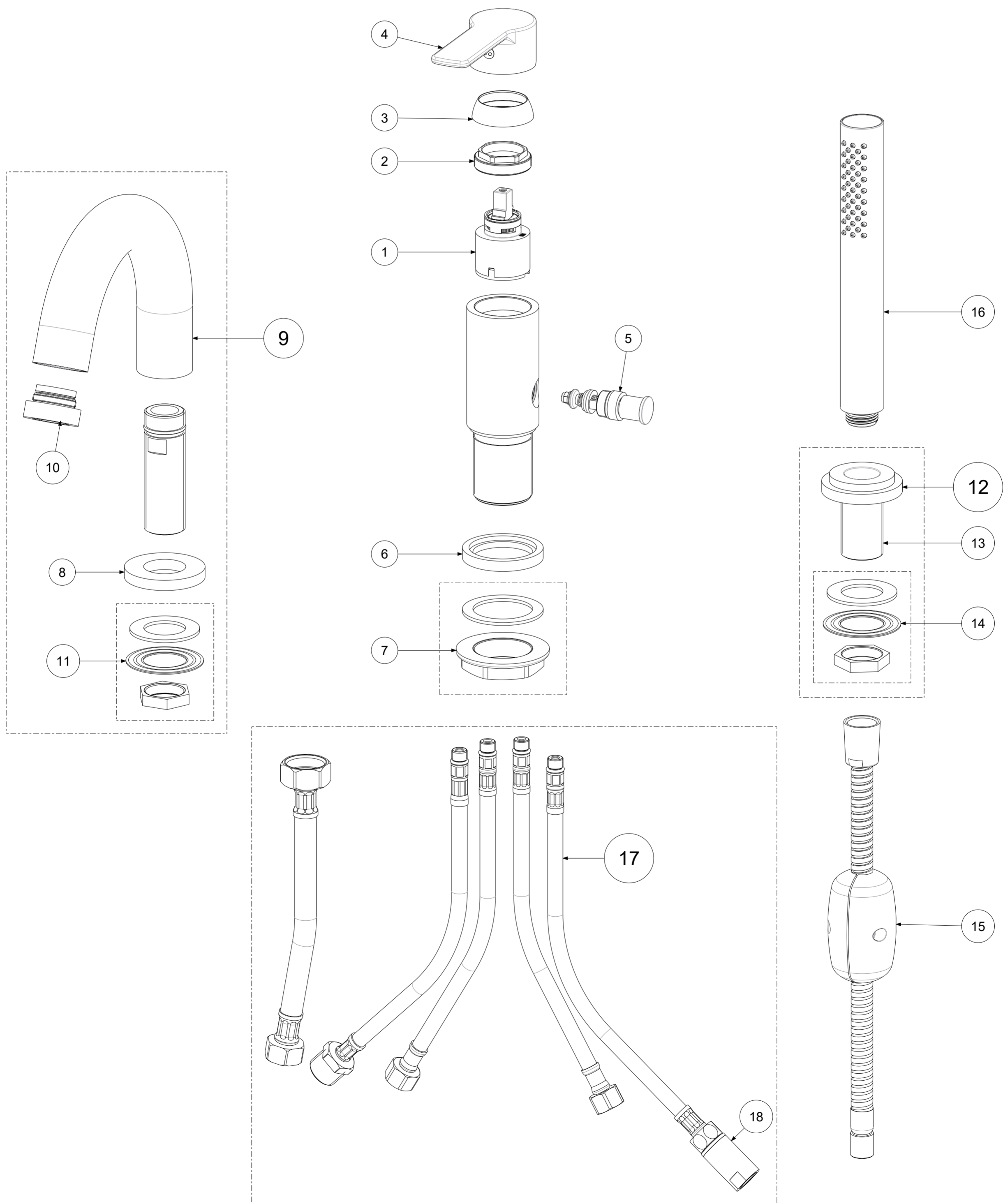


P Item	CODICE Code	DESCRIZIONE Designation
1	ZA91104R	Cartuccia miscelatore D.35 s/distributore CON REGOLAZIONE
2	ZGH1010	Ghiera ferma cartuccia 37 x 1
3	ZCAP034..	Cappuccio sottoleva metallo 37x1
4	ZLEV143..	Leva completa RED
5	ZDEV007..	Deviatore completo per miscelatore bordo vasca
6	ZBAS040..	Basetta in metallo per miscelatore bordo vasca
7	ZFIS028	Set fissaggio per miscelatore bordo vasca
8	ZBAS041..	Basetta in metallo per bocca
9	ZBOC032..	Bocca bordo vasca con basetta ottone, aeratore e fissaggio x art.040
10	ZAER040..	Aeratore
11	ZFIS121	Fissaggio 3/4 per bocca bordo vasca
12	ZBAS076..SC..	Base+basetta+fissaggio per doccia
13	ZBAS085	Set basetta con gambo e fissaggio
14	ZFIS122	Fissaggio x Base DOCCIA Bordo vasca EVO-BIRILLO-LIGHT
15	ZFLO009..	Flessibile ottone doppia aggraffatura F1/2" - M15x1 mm.1500
16	ZDOC129..	Doccia Birillo NEW
17	ZFLX086..	Set 5 flex inox per miscelatore bordo vasca
18	ZRAC123..	Raccordo MF 15X1 completo con valv.antir.con guar.



	APPROVATO: Approved:		A2	SCALA Scale	0,500	MATERIALE Material	VARI
	DISEGNATO: Design:	Gaboardi	05/03/2021	UNITA' Unit	mm	SERIE Range	RED
DESCRIZIONE - Description: Batteria bordo vasca con misc.c/deviatore con bocca erog. NEW c/doccia verticale							
FOGLIO - Sheet:		Ricambi	CODICE - Part Number:		RED040LCR		

La Rubinetteria PAFFONI si riserva i termini di legge la proprietà del presentatedisegno con divieto di riprodurre o comunicare a terzi senza autorizzazione. - Rubinetteria Paffoni reserves the ownership of this drawing by law with the prohibition of reproducing it or communicating it to third parties without authorization