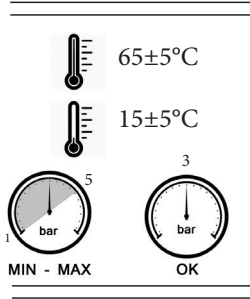


# 1

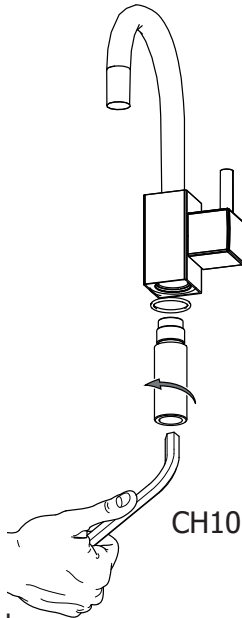
## Montaggio Assembly



090..

091..

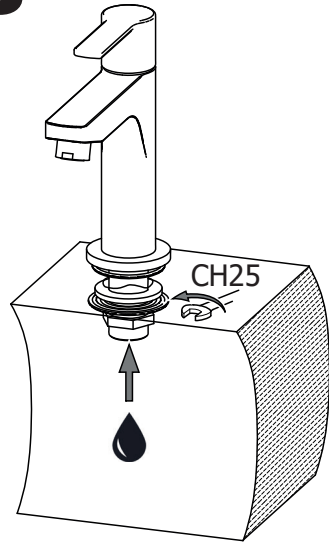
# 2



CH10

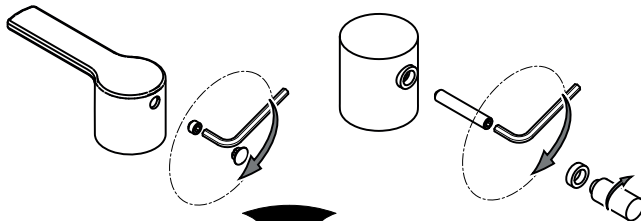
Fissaggio Leve  
Fixing Levers

# 3



CH25

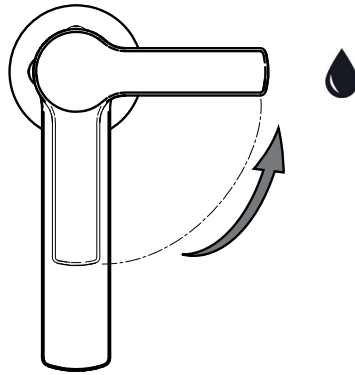
MICRO  
RED  
LEA  
QTV  
EVO



# F

Funzionamento  
Working

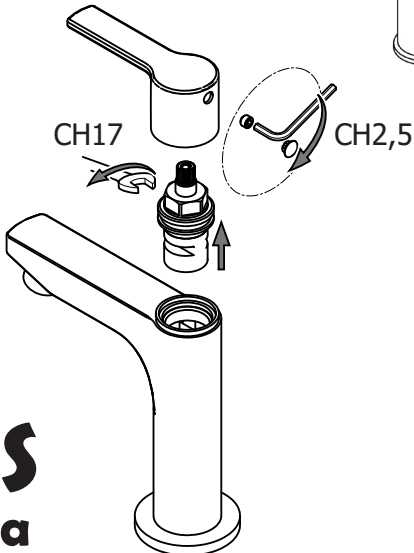
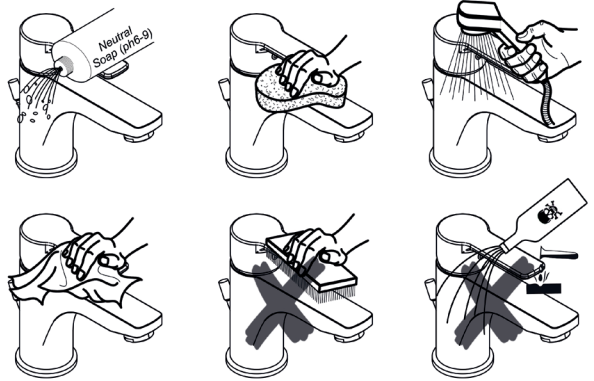
---



# M

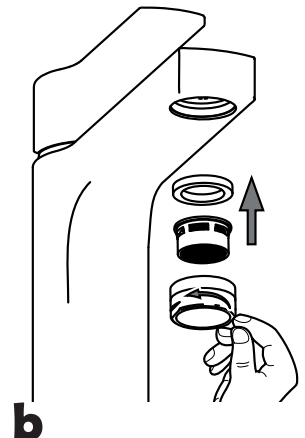
Manutenzione  
Service

---



**a**  
Sostituzione Vitone  
How to replace Ceramic Disc Valve

---



**b**  
Sostituzione Aeratore  
How to replace Aerator

---