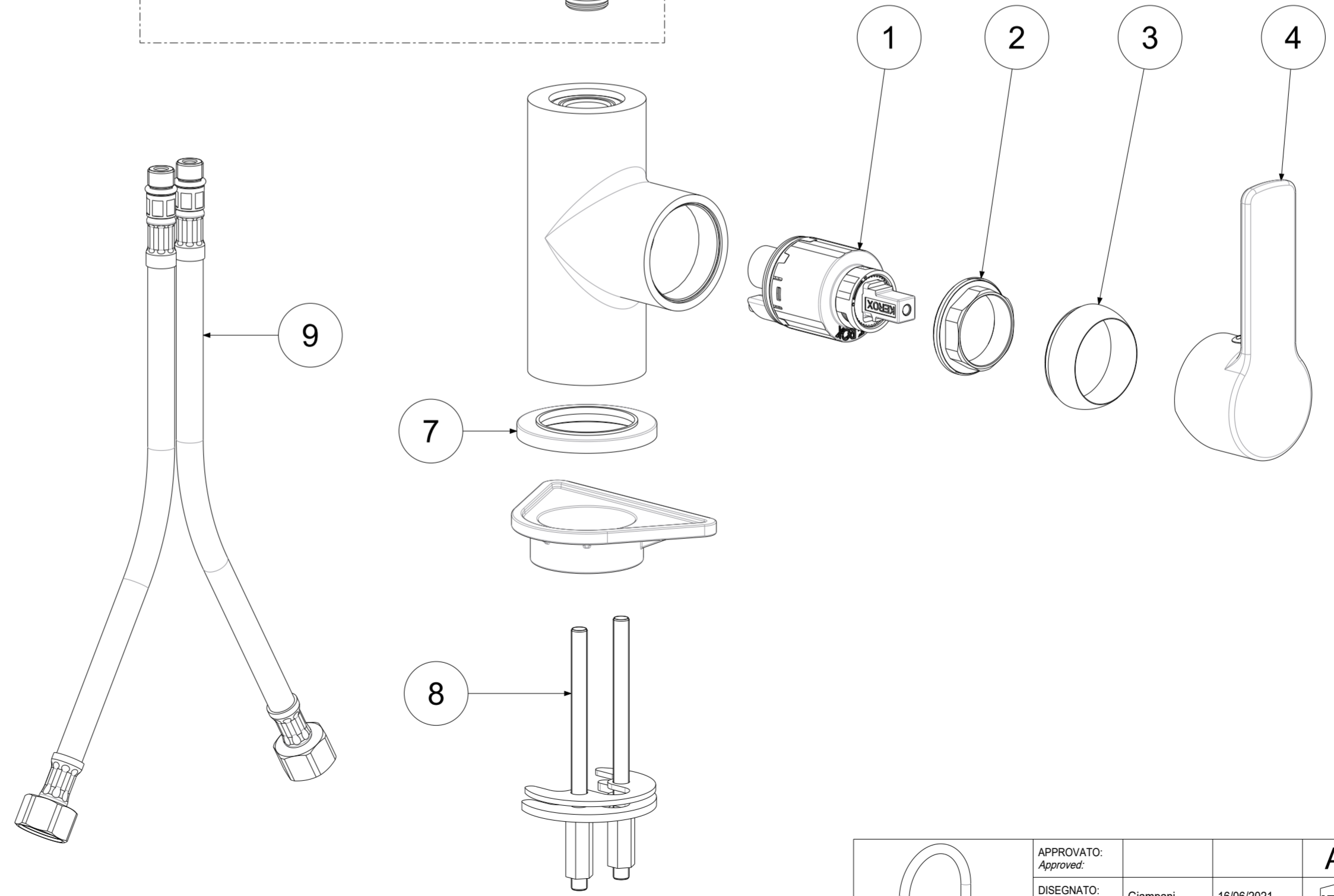
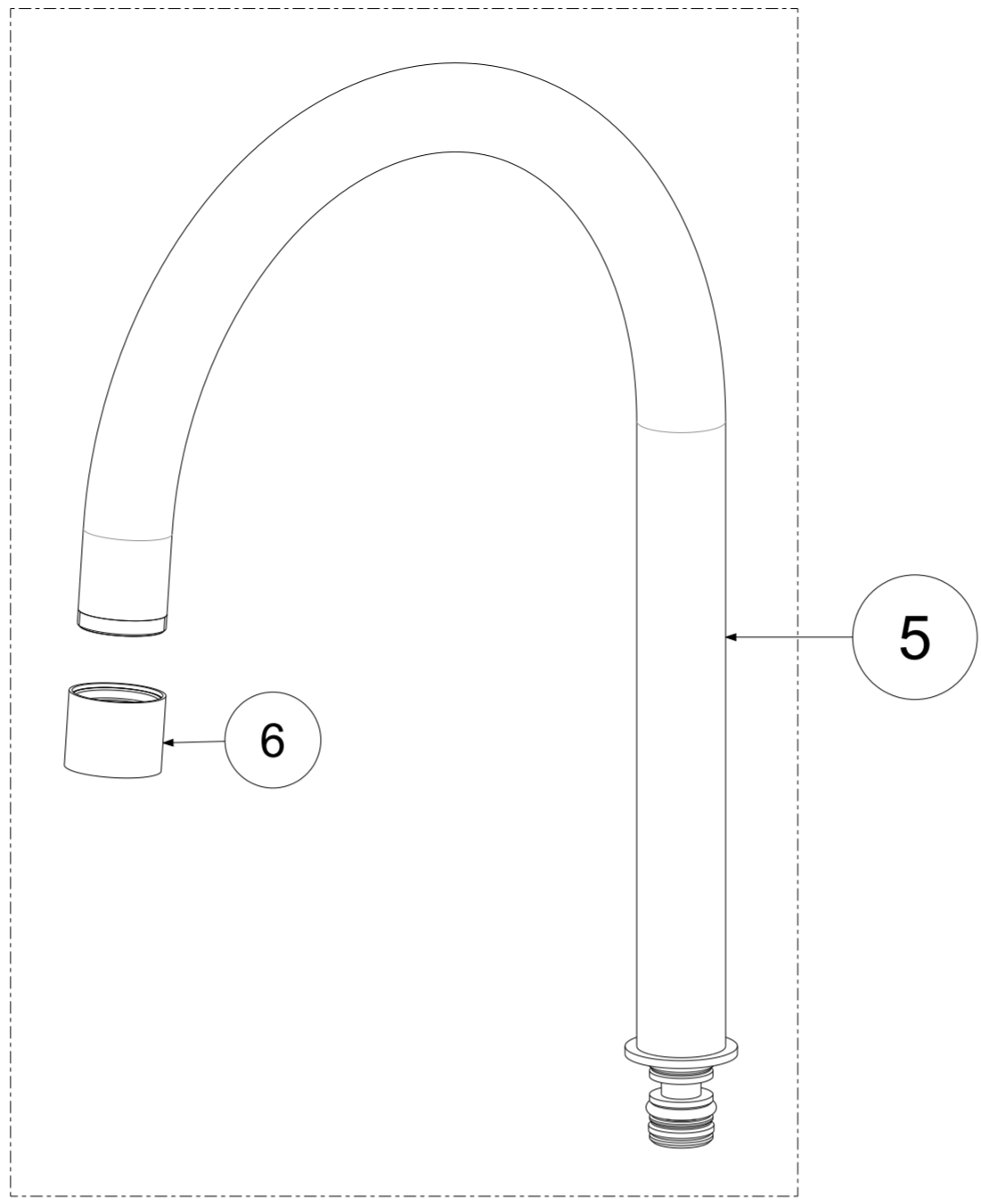
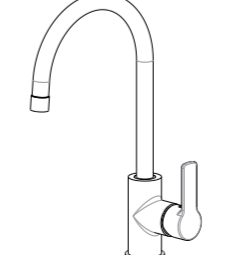



P Item	CODICE Code	DESCRIZIONE Designation
1	ZA91290	Cartuccia completa Ø35 mm con distributore
2	ZGHI003	Ghiera fermacartuccia
3	ZCAP010..	Cappuccio sottoleva in ABS
4	ZLEV192..	Leva completa RED
5	ZCANA126..	Canna tonda Ø22 mm con aeratore
6	ZAER033..	Aeratore Ø22x1F
7	ZBAS038..	Basetta metallo con OR
8	ZFIS084	Set fissaggio
9	ZFLX101..	Set flex inox SOFT PX DVGW M.10x1 F.3/8 cm.45 (2 pz)
10	ZFLX101..	Set flex inox SOFT PX DVGW M.10x1 F.3/8 cm.45 (2 pz)



	APPROVATO: Approved:		A2	SCALA Scale	1:1,667	MATERIALE Material	VARI
	DISEGNATO: Design:	Giampani	16/06/2021	UNITA' Unit	mm	SERIE Range	RED
		DESCRIZIONE - Description: Miscelatore lavello canna tubo Ombrello One hole sink mixer with high swivel spout					
FOGLIO - Sheet:		Ricambi	CODICE - Part Number:		RED180CR		

La Rubinetteria PAFFONI si riserva a termini di legge la proprietà del presentatedisegno con divieto di riprodurlo o comunicarlo a terzi senza autorizzazione - Rubinetteria Paffoni reserves the ownership of this drawing by law with the prohibition of reproducing it or communicating it to third parties without authorization