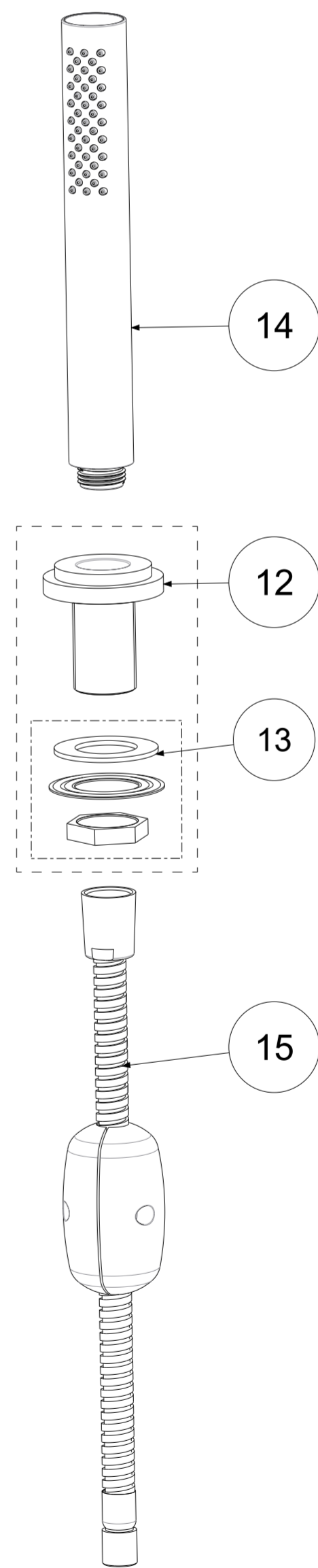
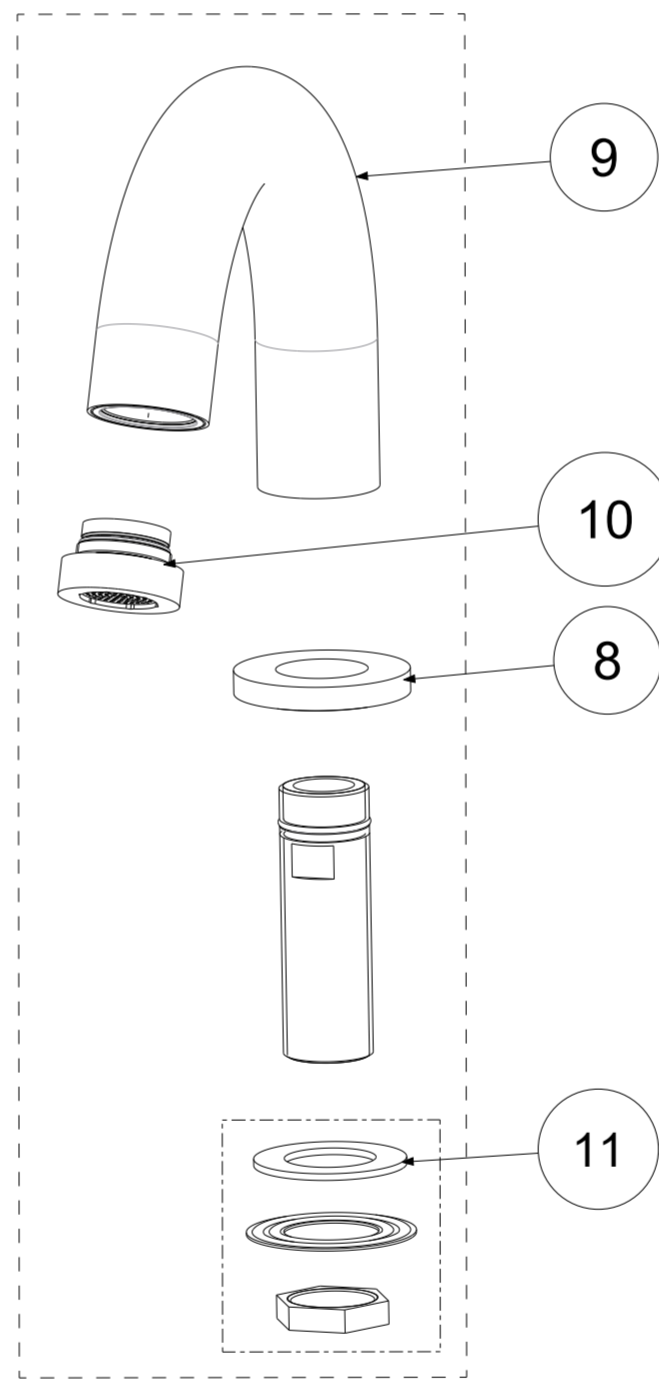
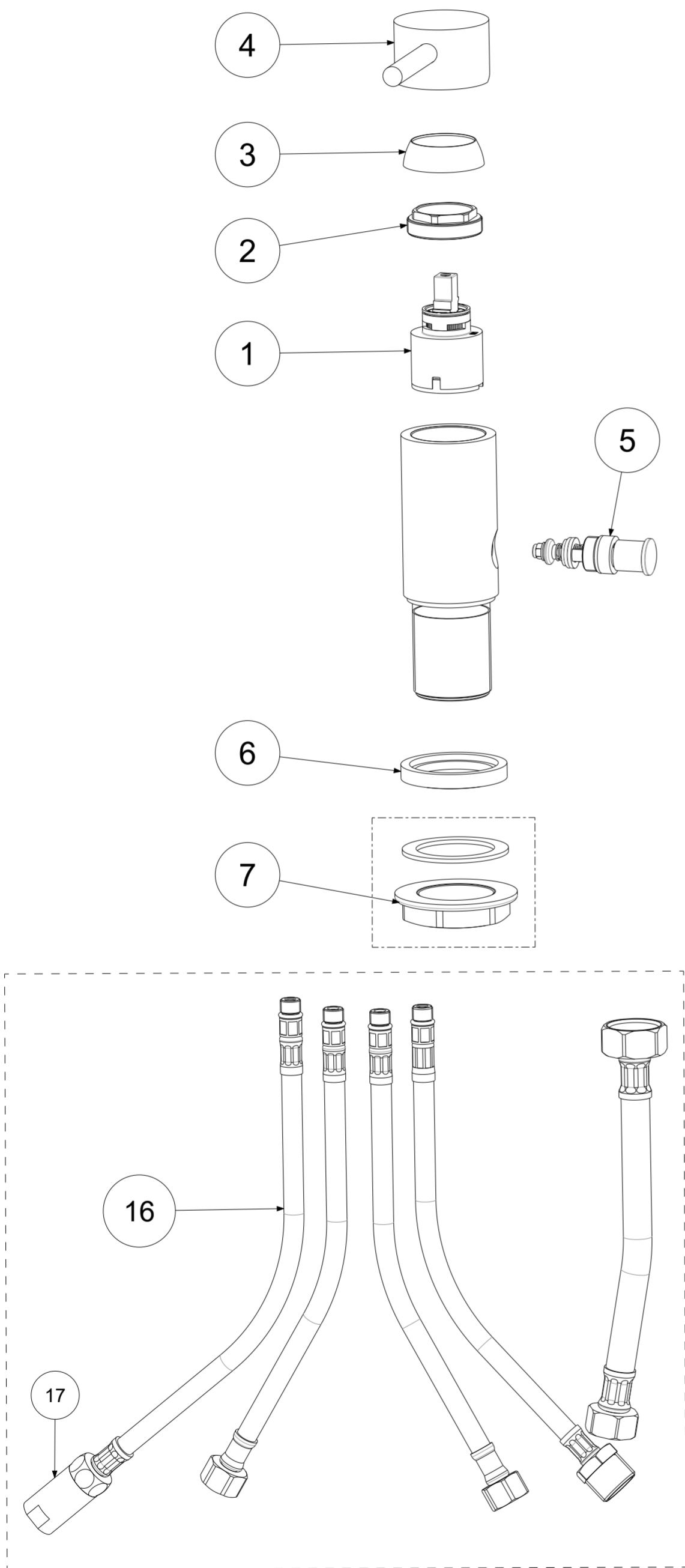


P Item	CODICE Code	DESCRIZIONE Designation
1	ZA91104R	Cartuccia miscelatore D.35 s/distributore CON REGOLAZIONE
2	ZGH1010	Ghiera ferma cartuccia 37 x 1
3	ZCAP034..	Cappuccio sottoleva metallo 37x1
4	ZLEV104..	Leva completa Ø50
5	ZDEV007..	Deviatore completo per miscelatore bordo vasca
6	ZBAS040..	Basetta in metallo per miscelatore bordo vasca
7	ZFIS123	Fissaggio per corpo miscelatore bordo vasca
8	ZBAS041..	Basetta in metallo per bocca
9	ZBOC032..	Bocca bordo vasca con basetta ottone, aeratore e fissaggio x art.040
10	ZAER040..	Aeratore
11	ZFIS121	Fissaggio 3/4 per bocca bordo vasca
12	ZBAS076..SC..	Base+basetta+fissaggio per doccia
13	ZFIS122	Fissaggio x Base DOCCIA Bordo vasca EVO-BIRILLO-LIGHT
14	ZDOC129..	Doccia Birillo NEW
15	ZFLO009..	Flessibile ottone doppia aggraffatura F1/2" - M15x1 mm.1500
16	ZFLX086..	Set 5 flex inox per miscelatore bordo vasca
17	ZRAC123..	Raccordo MF 15X1 completo con valv.antir.con guar.



	APPROVATO: Approved:		A2	SCALA Scale	0,450	MATERIALE Material	VARI
	DISEGNATO: Design:	Bertoli	19/06/2019	UNITA' Unit	mm	SERIE Range	STICK
<p>DESCRIZIONE - Description:</p> <p>Batteria bordo vasca con bocca erog. NEW c/doccia verticale STICK Deck mounted mixer with diverter</p>							
FOGLIO - Sheet:		RICAMBI		CODICE - Part Number:		SK040LCR	

La Rubinetteria PAFFONI si riserva i termini di legge la proprietà del presentadisegno con divieto di riprodurre o comunicare a terzi senza autorizzazione. - Rubinetteria Paffoni reserves the ownership of this drawing by law with the prohibition of reproducing it or communicating it to third parties without authorization