

101..M 006..70

104 105 106 007..70

103..M 001..

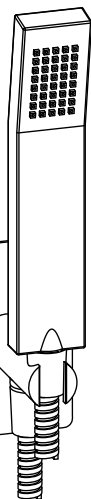
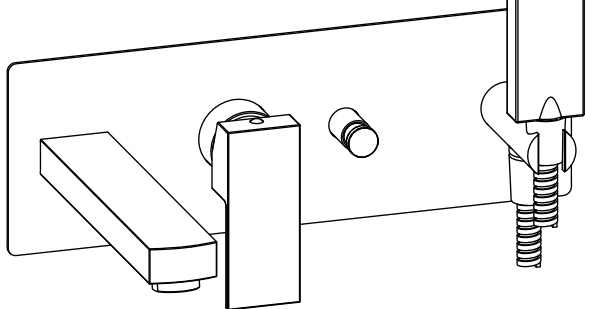
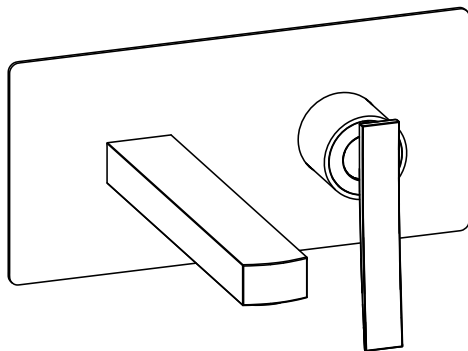
101..70 100..

103..70 102..

101..-16 104..70

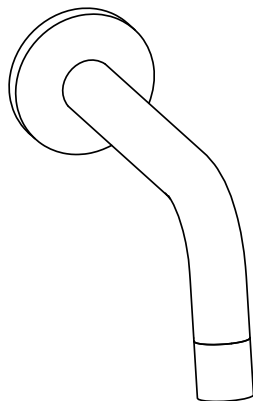
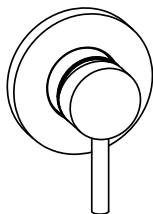
105..70

106..70



**COMPATIBILITY:**

- TA
- TI
- RO
- LEA
- EL
- BI
- LIG
- RIN/WS
- CA
- SK
- GR
- RED
- JO
- JK
- JL
- FOX





## ITALIANO

- L'installazione deve essere eseguita in conformità alle presenti istruzioni, alle norme edilizie e di sicurezza vigenti e a quelle relative agli impianti idraulici.
- Controllare il prodotto installato ad intervalli regolari per assicurarsi che non ci siano perdite o parti instabili.
- Tenere fuori dalla portata dei bambini. Alcune piccole componenti potrebbero essere ingerite.

## ENGLISH

- The installation must be carried out in compliance with current manual, building and safety regulations, as well as with the applicable plumbing standards. All required safety precautions must be observed.
- Periodically inspect the installed product to ensure there are no leaks or unstable parts, and take immediate action if any irregularities are detected.
- Keep out of reach of children. Small pieces that can be a choking hazard for young children.

**In caso di necessità contattare /  
In case of need contact:**

**Rubinetteria Paffoni S.p.A.**

**Via Soriso, 2**

**28076 - Pogno (NO)**

**Tel. +39 0322 97321/2**

**email: [ufficio.tecnico@paffoni.it](mailto:ufficio.tecnico@paffoni.it)**



Gestione imballaggi  
inquadrare il QR code

Packaging disposal  
scan the QR code

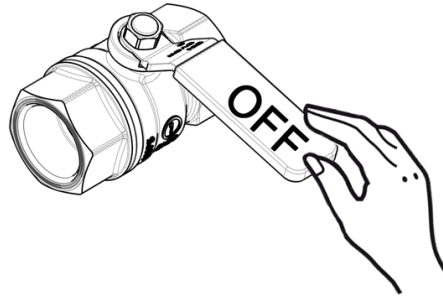
# 1

## Montaggio Assembly

EN1717

Prima di chiudere  
il muro eseguire lo  
spurgo e la prova di  
pressione

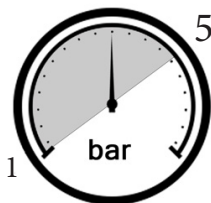
Before concluding  
the wall finishing  
operation make pur-  
ge and  
pressure test



$65 \pm 5^{\circ}\text{C}$



$15 \pm 5^{\circ}\text{C}$

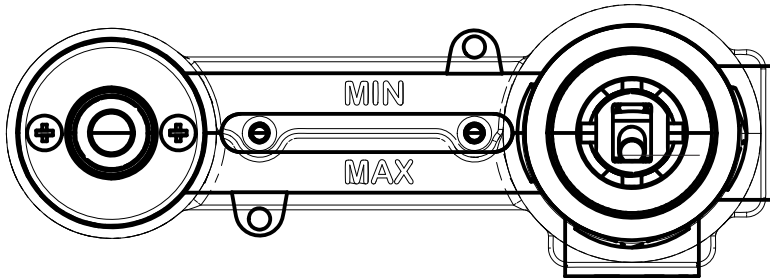


MIN - MAX



OK

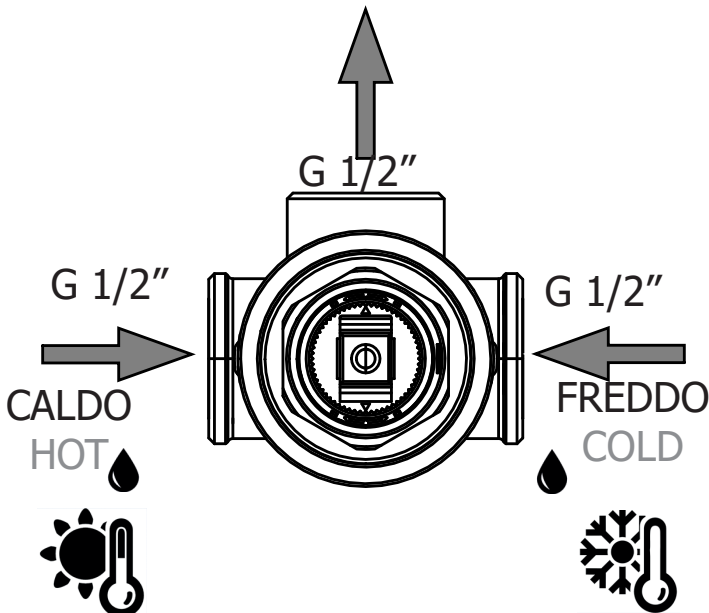
101..M  
104 105 106  
103..M  
101..70  
103..70  
101..-16



G 1/2"



G 1/2"

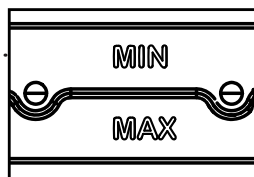
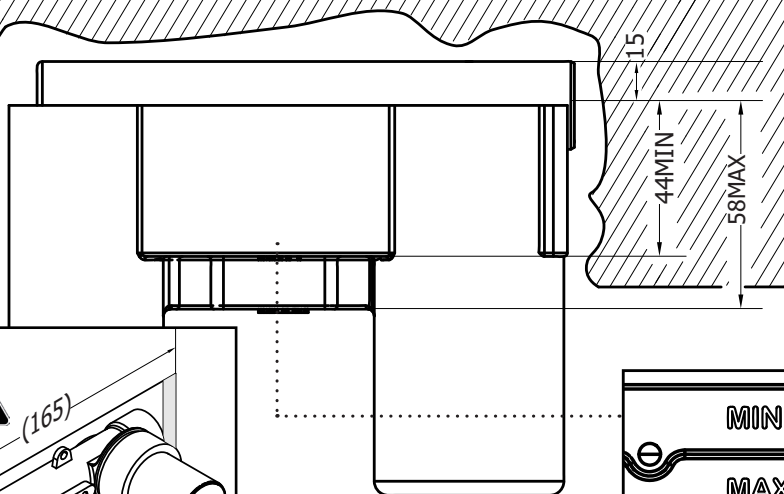
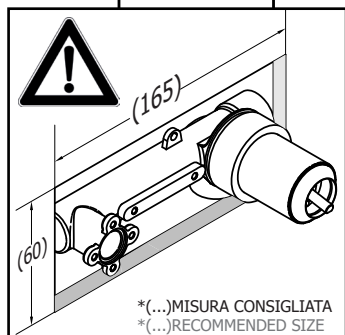


006..70

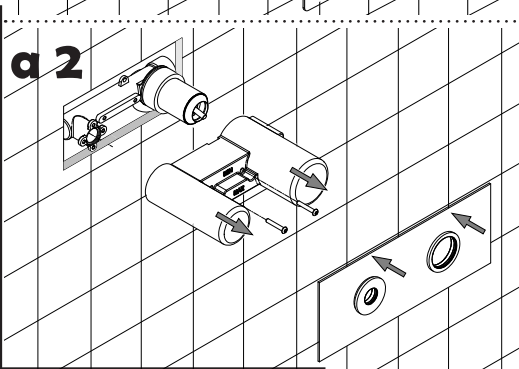
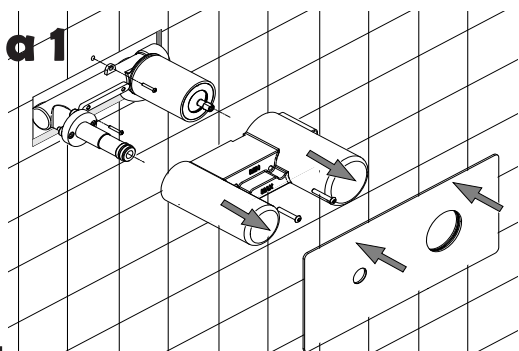
007..70

**2**  
**a**

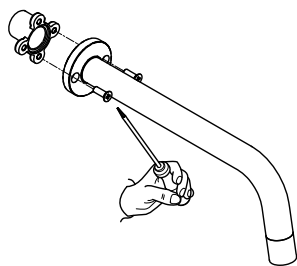
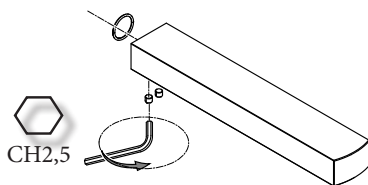
101  
103



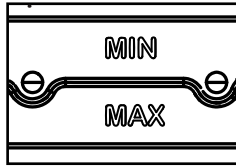
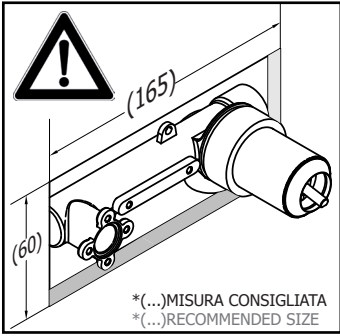
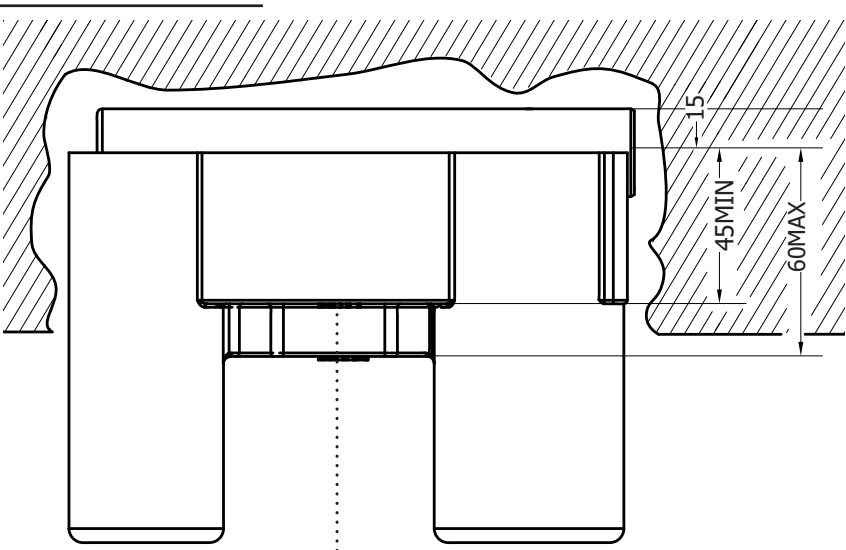
**Installazione corpi**  
**Bodies installation**



**Fissaggio Bocche**  
**Spout Fixing**

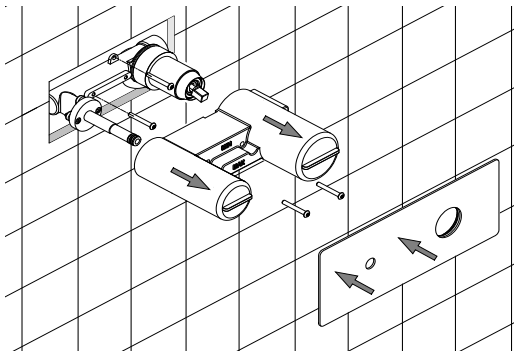


**b**

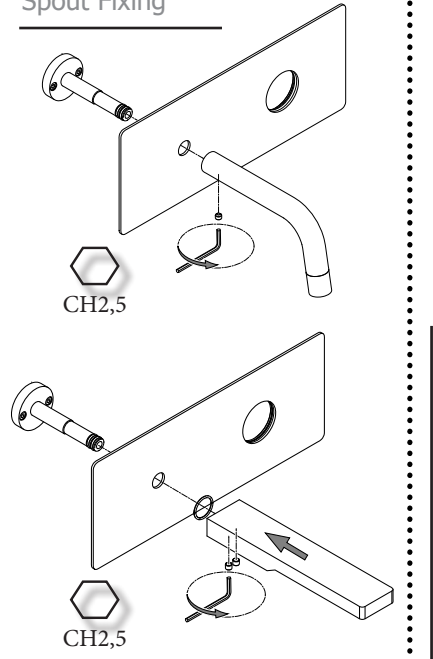


**Installazione corpi**  
**Bodies installation**

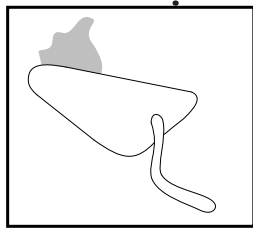
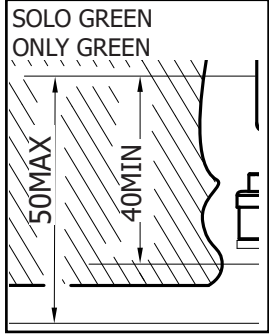
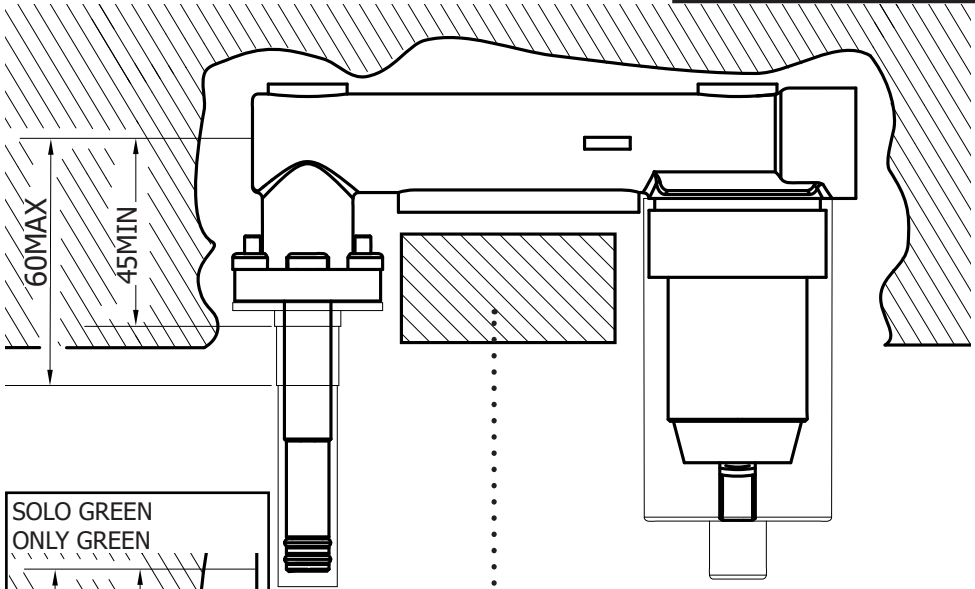
**b 1**



**Fissaggio Bocche**  
**Spout Fixing**

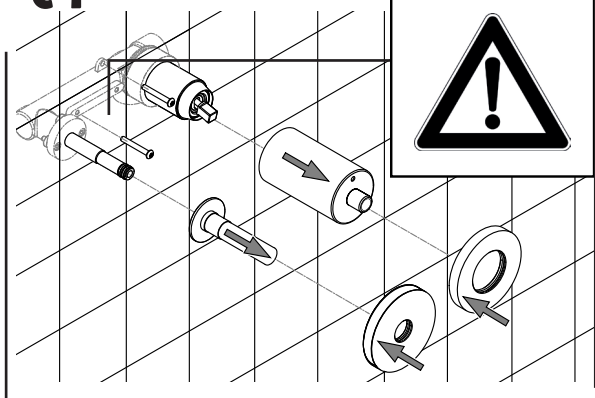


**c**

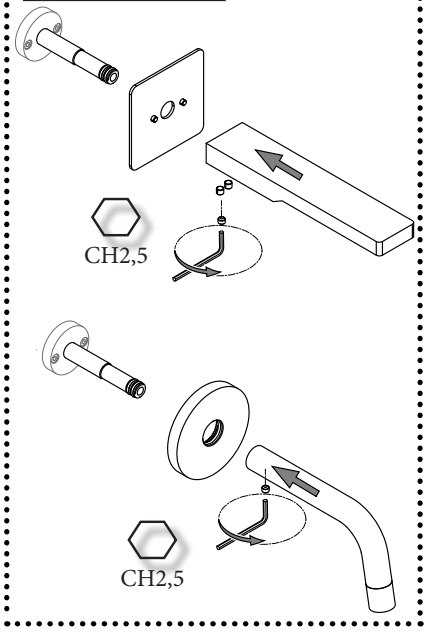


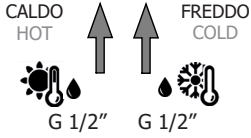
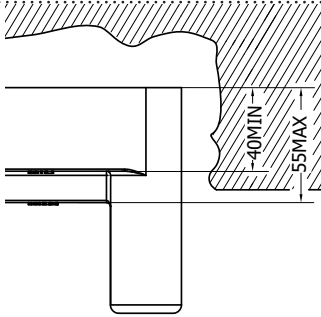
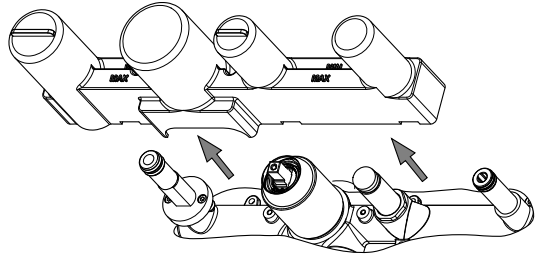
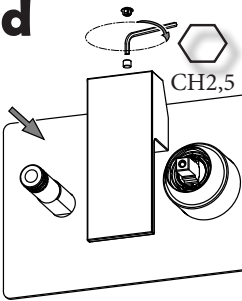
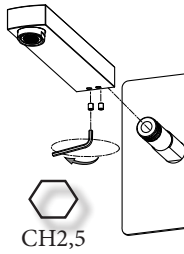
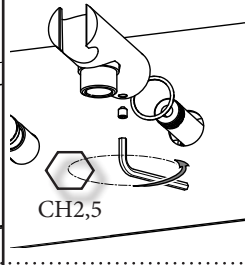
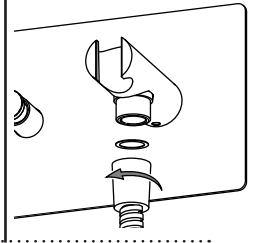
**Installazione corpi**  
**Bodies installation**

**c1**

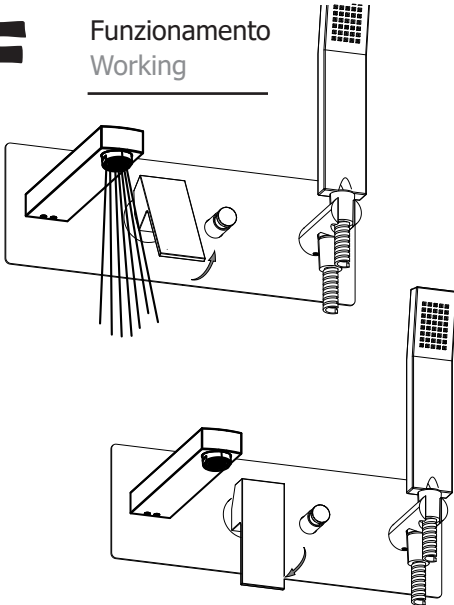
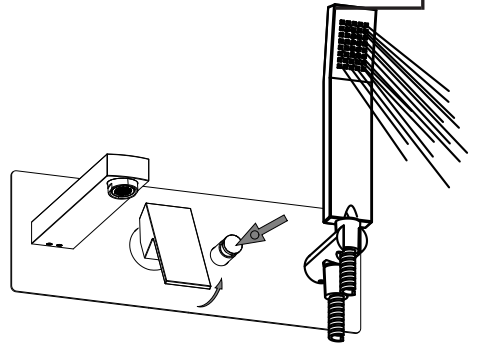


**Fissaggio Bocche**  
**Spout Fixing**



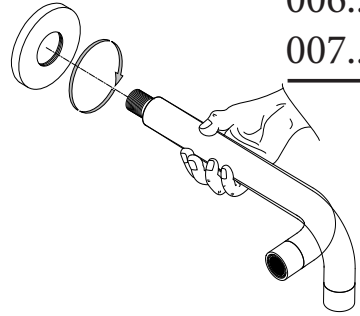
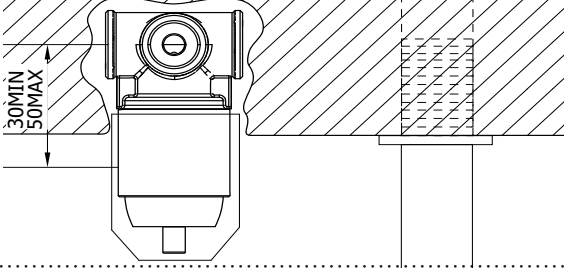
**3****001****a****b****c****d****e****f.1****f.2****F**

Funzionamento  
Working

**001**

# 4

30MIN  
50MAX

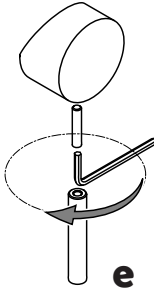


006..70

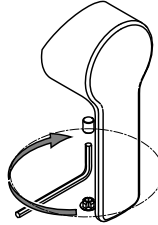
007..70

## Fissaggio Leve Fixing Levers

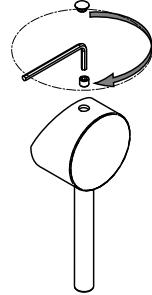
**a**



**b**



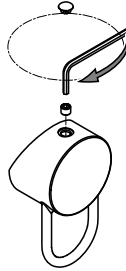
**c**



**d**

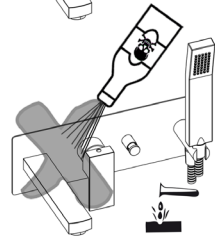
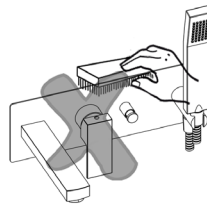
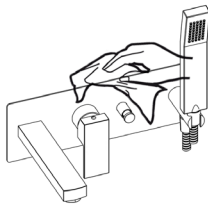
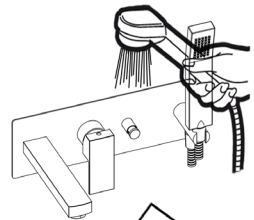
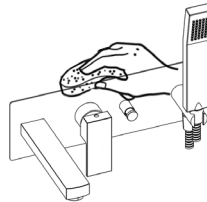
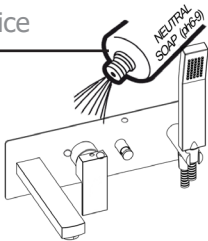


**e**



# M

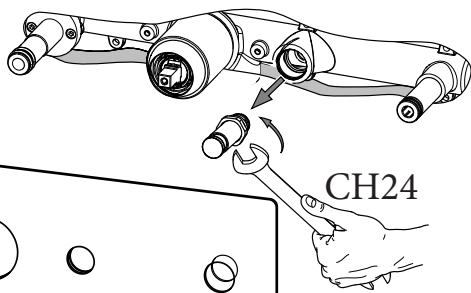
## Manutenzione Service



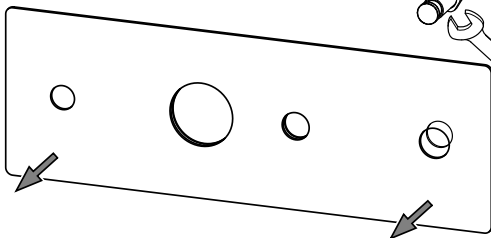
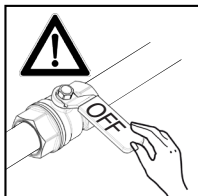
# S

## Sostituzione Deviatore How to replace Diverter

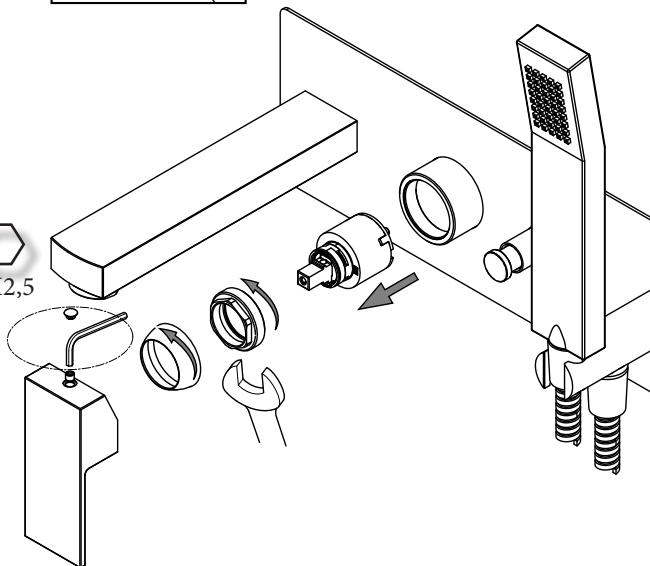
001



### a

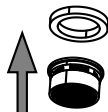
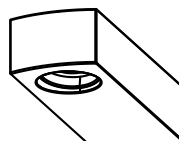
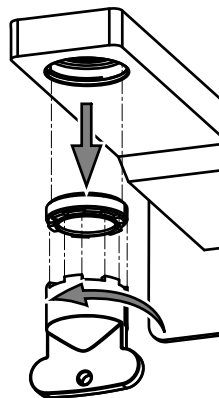


CH2,5



### b

## Sostituzione Cartuccia How to replace Cartridge



### c

## Sostituzione Aeratore How to replace Aerator

ITALIANO: "Legge n.166/2009 del 25 settembre 2009 - Per quanto previsto dalla legge si dichiara che alcuni componenti di questo prodotto potrebbero essere di importazione extra UE. Gli stessi vengono testati, assemblati e collaudati all'interno del nostro stabilimento prima del loro utilizzo". ENGLISH: By law n. 166 / 2009 of 25th September 2009 - As by law enacted we state that some components of this product could be imported from extra-EU countries. They are checked, assembled and tested within our factory before being used."



