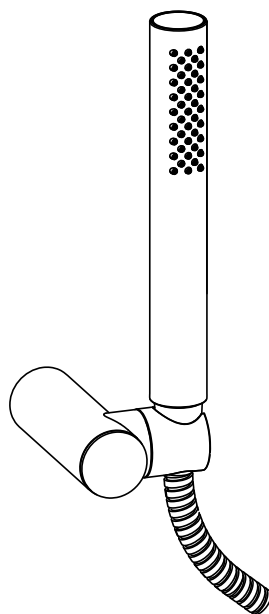
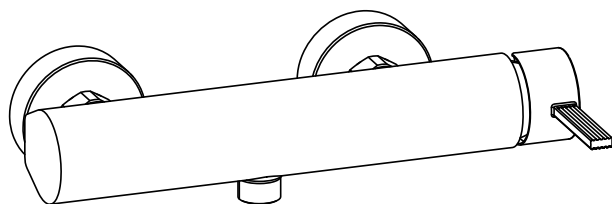
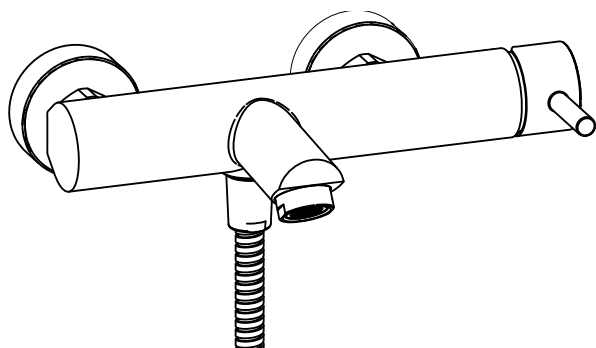


FOX STICK

SK022..
SK023..
SK168..
SK168D..
SK168R..
SK169..





ITALIANO

- L'installazione deve essere eseguita in conformità alle presenti istruzioni, alle norme edilizie e di sicurezza vigenti e a quelle relative agli impianti idraulici.
- Controllare il prodotto installato ad intervalli regolari per assicurarsi che non ci siano perdite o parti instabili.
- Tenere fuori dalla portata dei bambini. Alcune piccole componenti potrebbero essere ingerite.

ENGLISH

- The installation must be carried out in compliance with current manual, building and safety regulations, as well as with the applicable plumbing standards. All required safety precautions must be observed.
- Periodically inspect the installed product to ensure there are no leaks or unstable parts, and take immediate action if any irregularities are detected.
- Keep out of reach of children. Small pieces that can be a choking hazard for young children.

**In caso di necessità contattare /
In case of need contact:**

Rubinetteria Paffoni S.p.A.

Via Soriso, 2

28076 - Pogno (NO)

Tel. +39 0322 97321/2

email: ufficio.tecnico@paffoni.it



Gestione imballaggi
inquadrare il QR code

Packaging disposal
scan the QR code

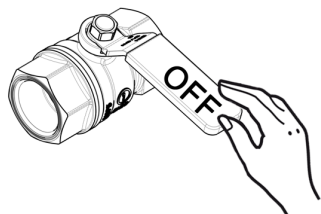
Montaggio
Assembly

Prima di chiudere
il muro eseguire lo
spurgo e la prova di
pressione

Before concluding the wall
finishing operation make
purge and
pressure test

1

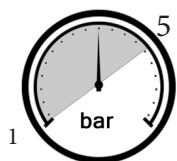
EN1717



$65 \pm 5^{\circ}\text{C}$



$15 \pm 5^{\circ}\text{C}$



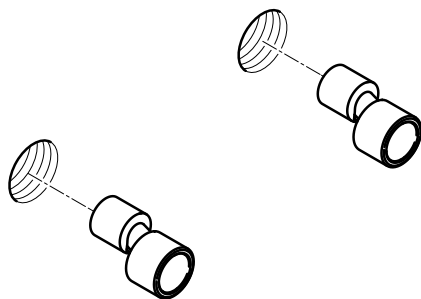
MIN - MAX



OK

2

a

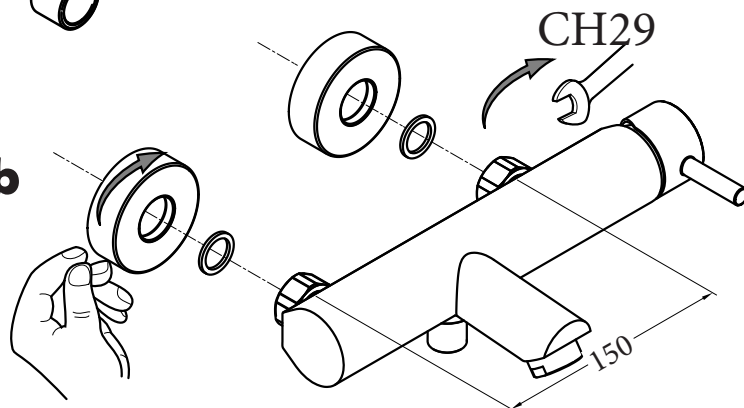


168

168D 022

169R 023

b



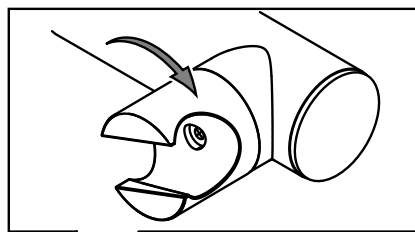
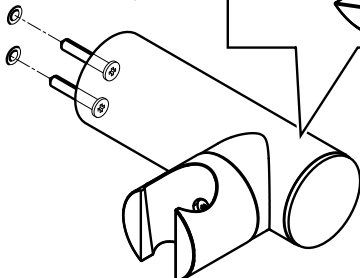
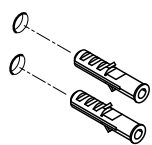
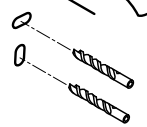
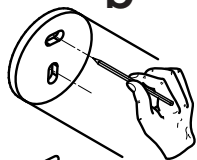
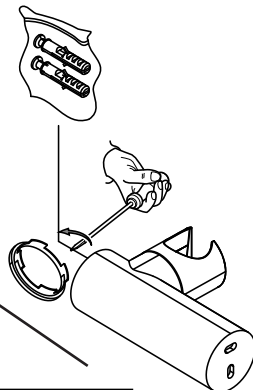
3

023
168D

a

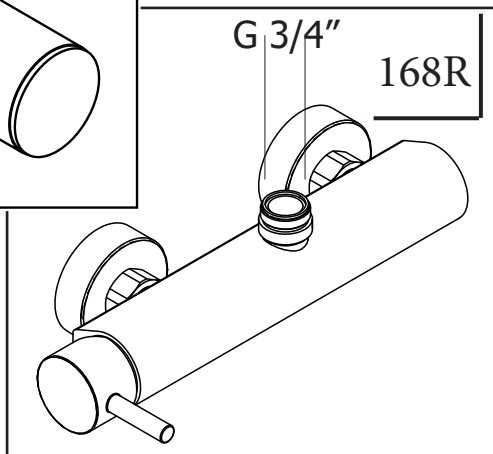
168D
023

b



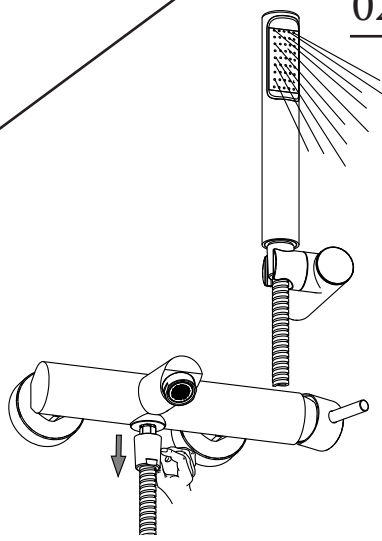
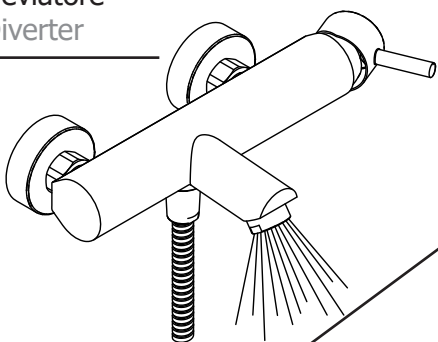
G 3/4"

168R



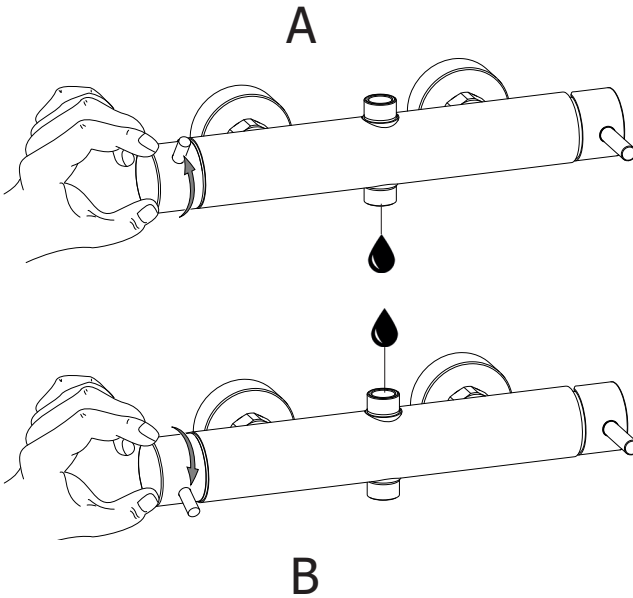
Deviatore
Diverter

022
023





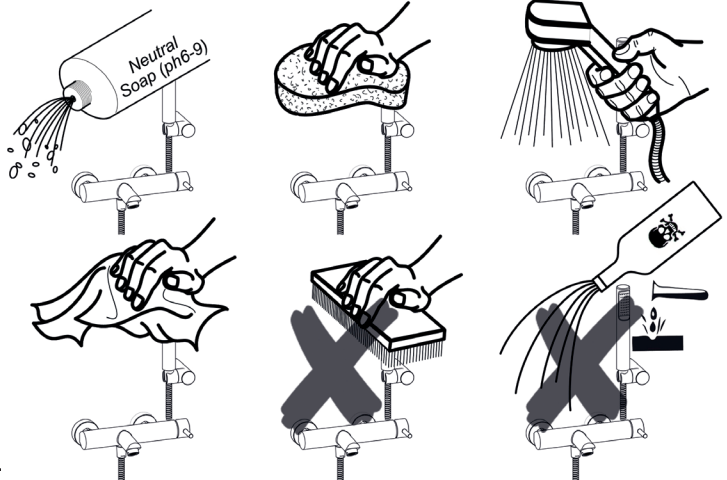
Cambiando la selezione dell'uscita si verifica uno sgocciolamento da entrambe le uscite come sicurezza, al fine di non dimenticare il miscelatore aperto ed evitare di esporre il deviatore a pressioni non idonee.



By changing the output selection results in dripping from both ways as a safety feature, in way to not forget the mixer in open position and avoid exposing the diverter to unsuitable pressures.

M

Manutenzione Service

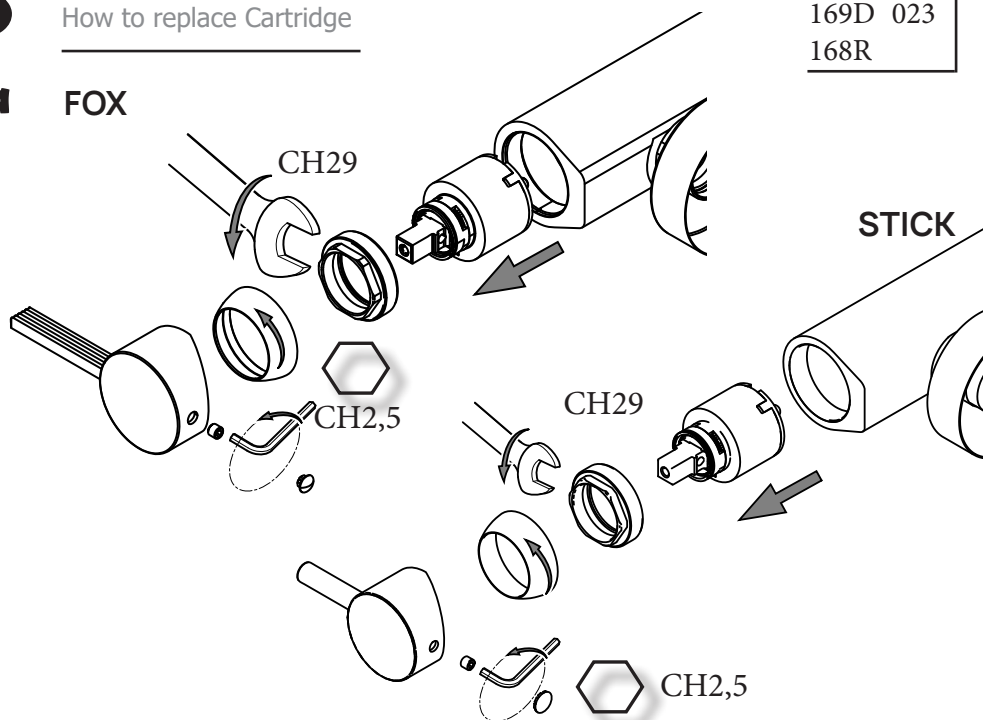




Sostituzione Cartuccia
How to replace Cartridge

168 022
169D 023
168R

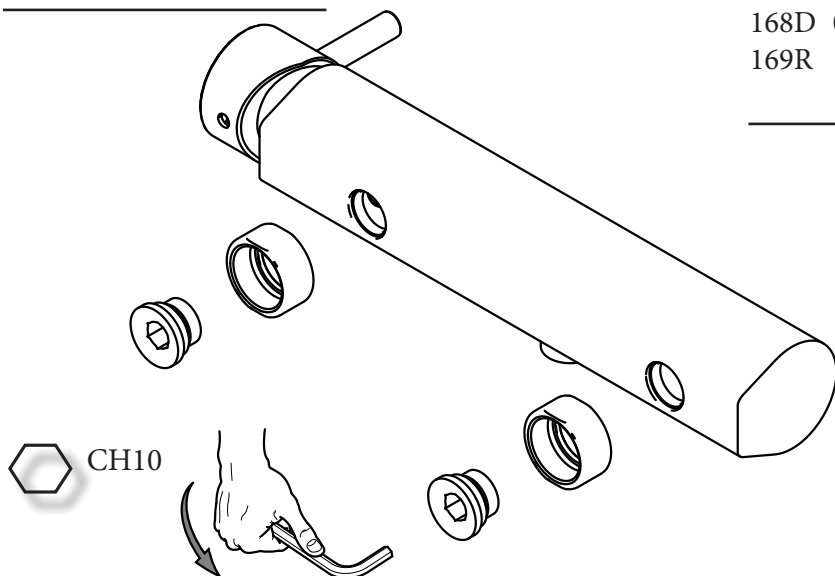
a FOX



b

Sostituzione Sede Calotta
How to replace Seat for Nut

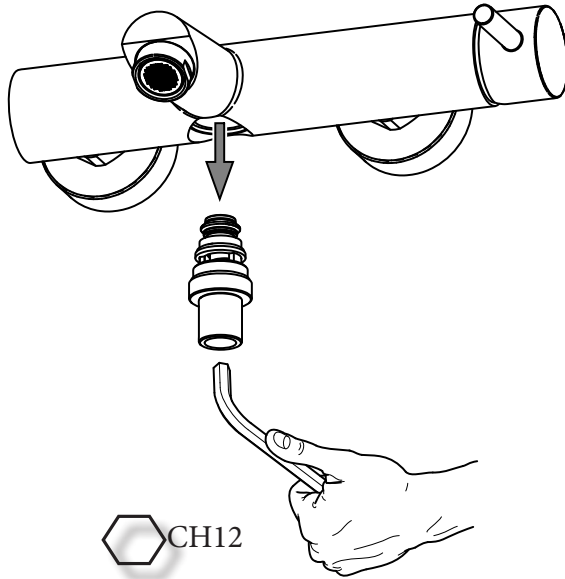
168 022
168D 023
169R



c Sostituzione Deviatore
How to replace Diverter

022

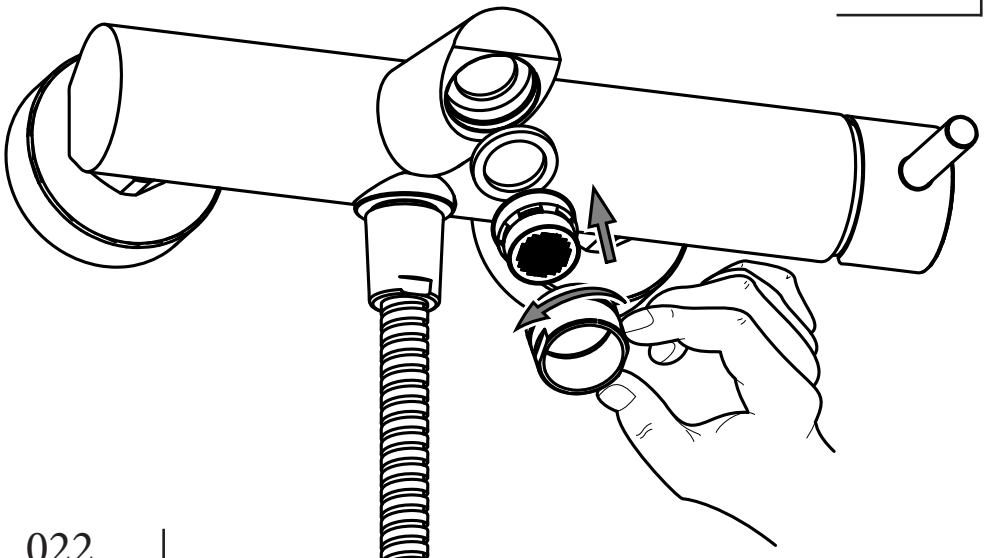
023



d Sostituzione Aeratore
How to replace Aerator

022

023



022

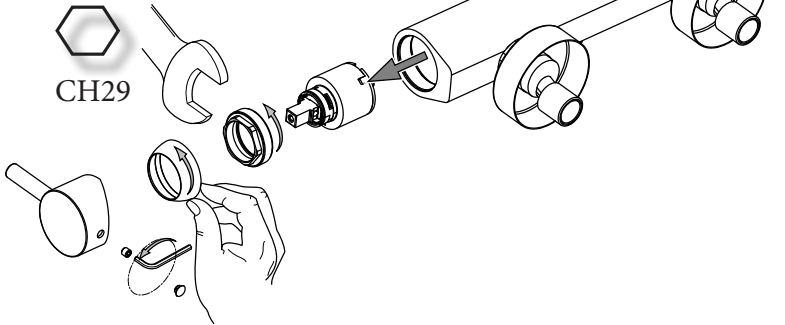
023



Sostituzione Cartuccia
How to replace Cartridge

169

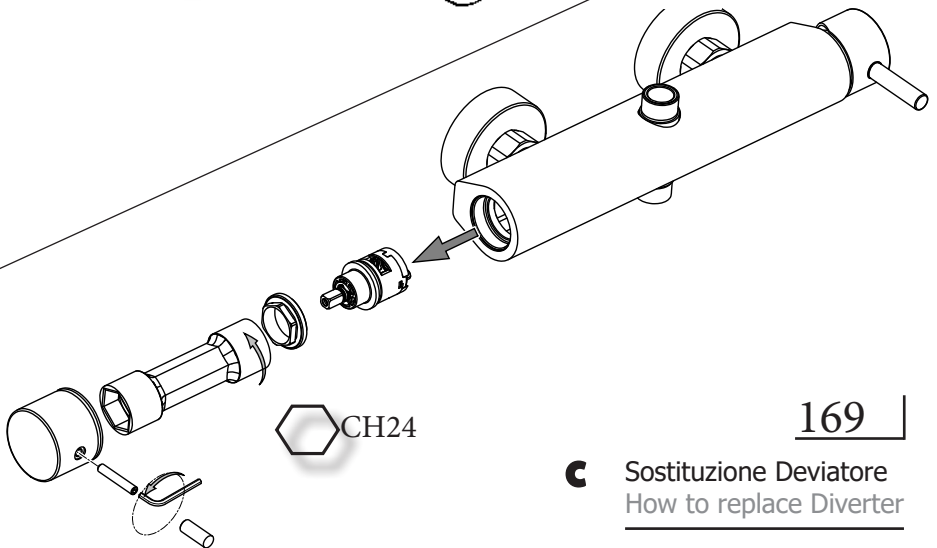
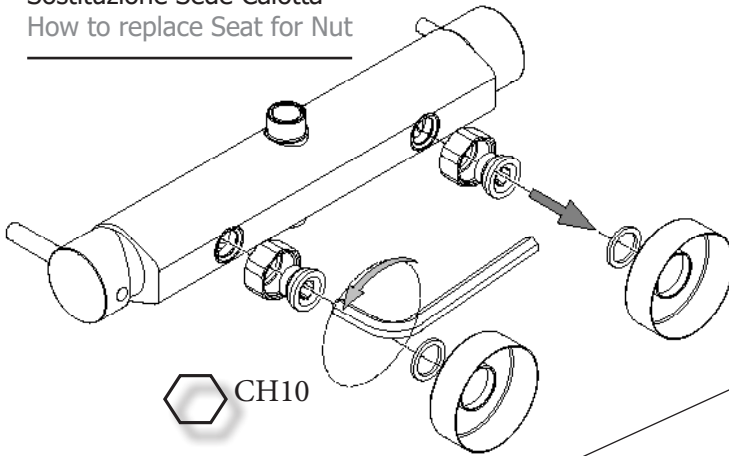
a



b

Sostituzione Sede Calotta
How to replace Seat for Nut

169



169

c Sostituzione Deviatore
How to replace Diverter