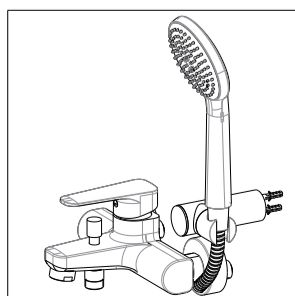
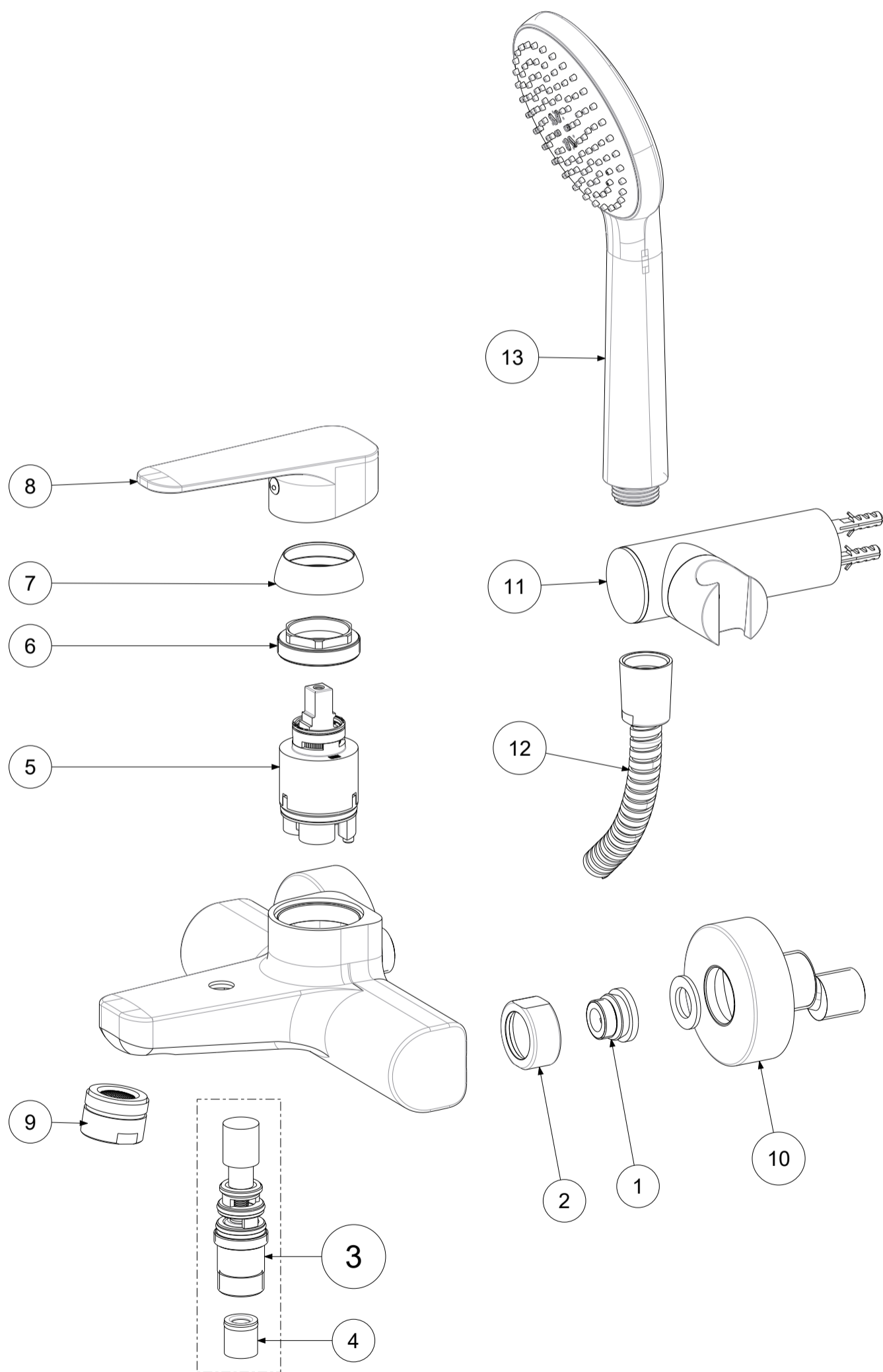


P Item	CODICE Code	DESCRIZIONE Designation
1	ZSED001..	Sede per miscelatori a parete
2	ZCAL007..	Calotta per miscelatori a parete
3	ZDEV088..V	Deviatore prolungato con valvolina
4	ZACC146	Valvolina antiritorno D.15 mod. normale Lungo
5	ZA91103R	Cartuccia Ø35mm con distributore
6	ZGHI010	Ghiera ferma cartuccia 37 x 1
7	ZCAP034..	Cappuccio sottoleva metallo 37x1
8	ZLEV133..	Leva SLY
9	ZAER003..	Aeratore Ø28x1M
10	ZECC029..	Eccentrico con rosone 1/2"x3/4"
11	ZSUP022..	Supporto esterno snodato in ABS
12	ZFLO001..	Flessibile 1500mm doppia aggraffatura e calotta conica
13	ZDOC128	Doccia monogetto Lance NEW



APPROVATO: Approved:			<b>A3</b>	SCALA Scale	0,450	MATERIALE Material	VARIOUS
DISEGNATO: Design:	Bertoli	18/05/2021		UNITA' Unit	mm	SERIE Range	SLY
DESCRIZIONE - Description: Misc.vasca con duplex sup Stick d.Lance fx D.A. SLY Bath/shower mixer with Stick wall bracket and Lance hand-shower							
FOGLIO - Sheet:		Ricambi	CODICE - Part Number:		<b>SY024CR</b>		