

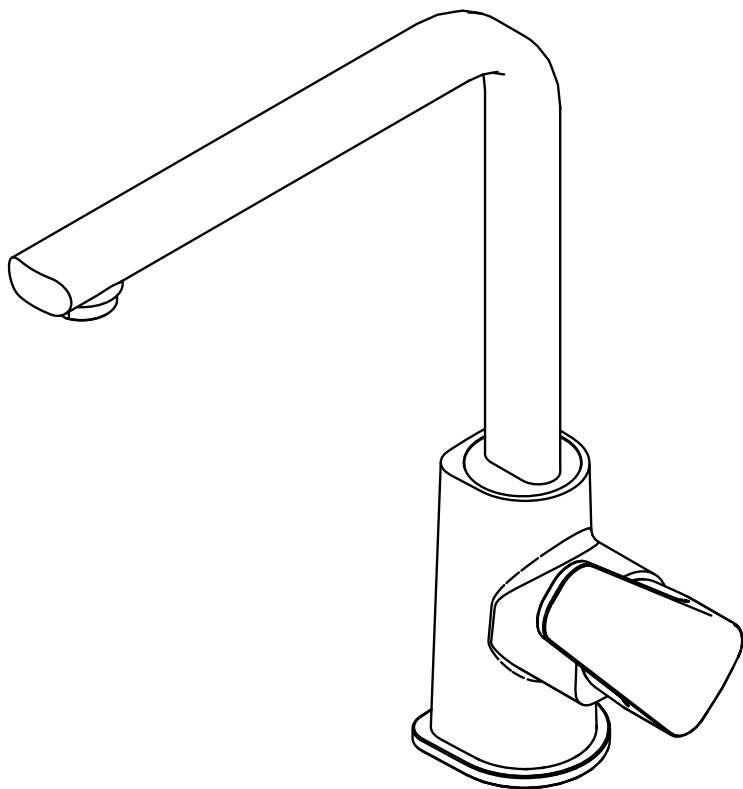
# SLY

SY 180..

SY 181..

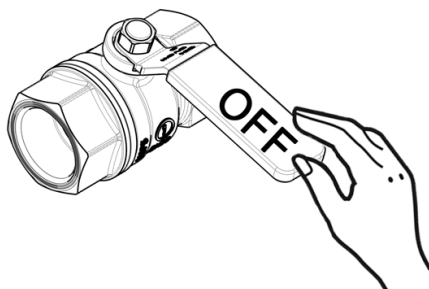
SY 185..

SY 285..



# 1

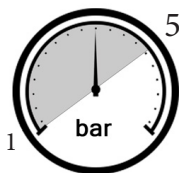
## Montaggio Assembly



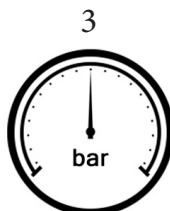
$65 \pm 5^{\circ}\text{C}$



$15 \pm 5^{\circ}\text{C}$



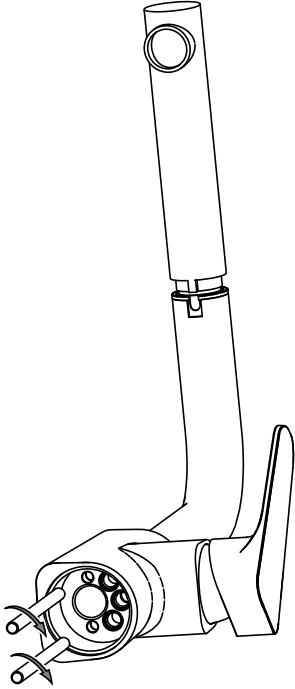
MIN - MAX



OK

**2 a**

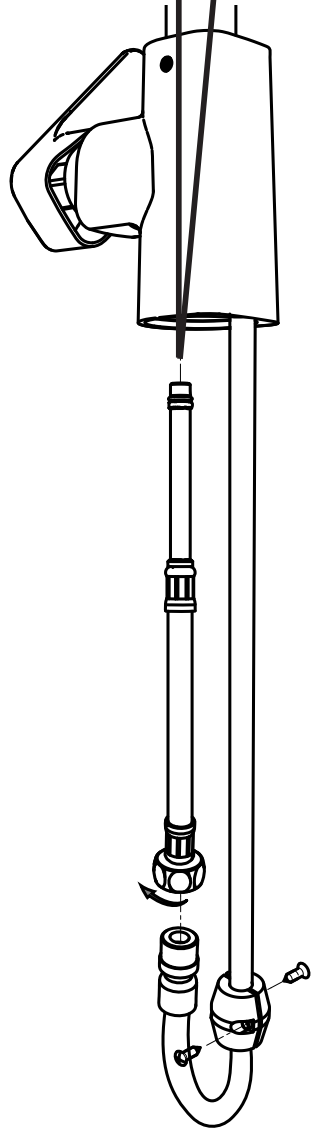
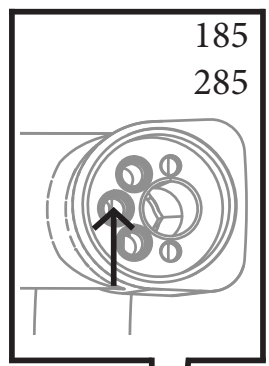
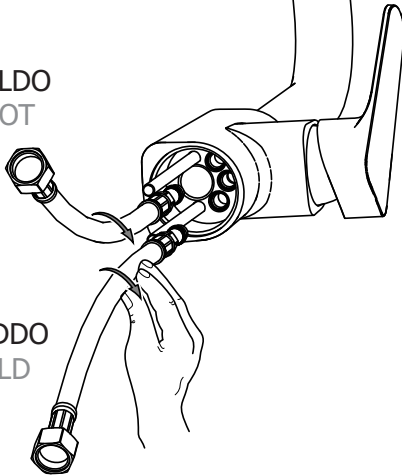
180 181 185 285



**b**

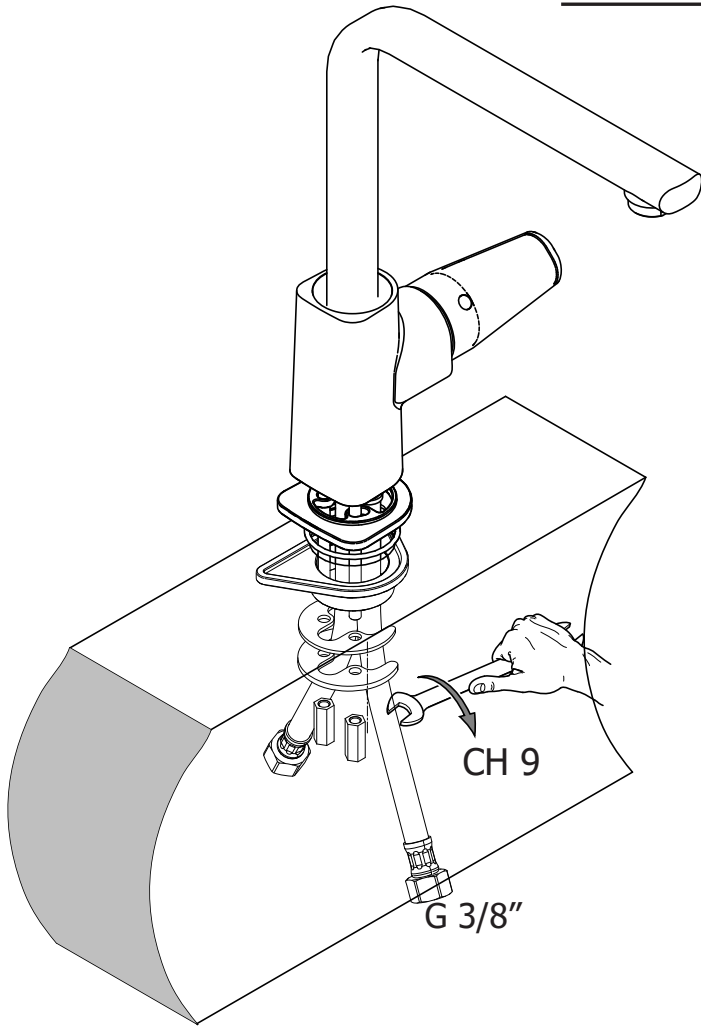
 CALDO  
HOT

 FREDDO  
COLD

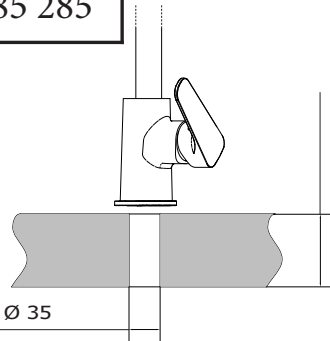


C

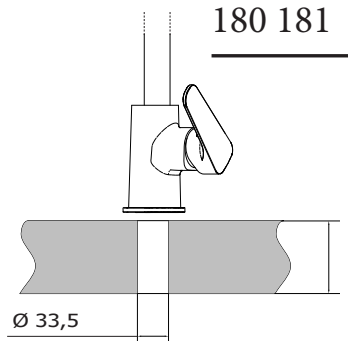
180 181 185 285

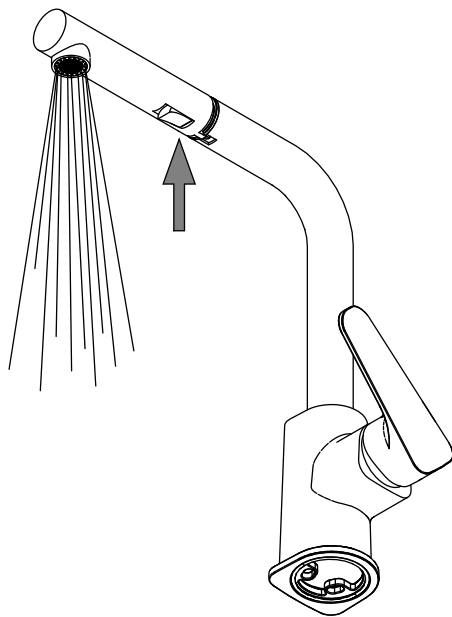
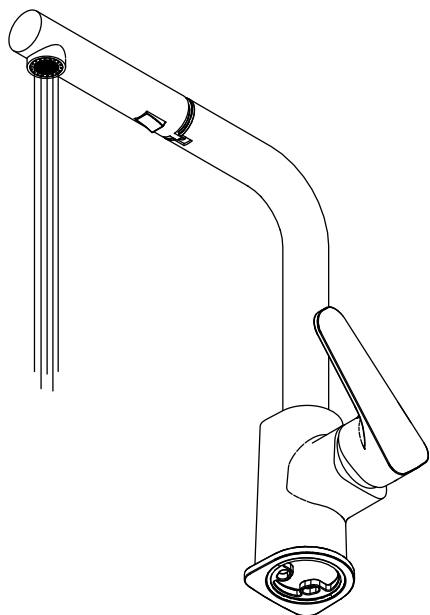


185 285

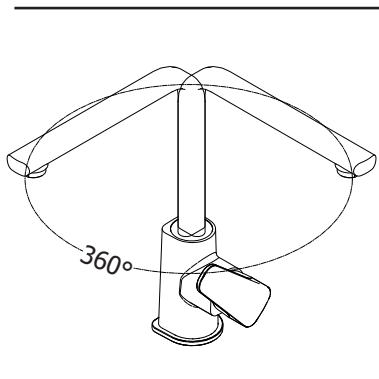
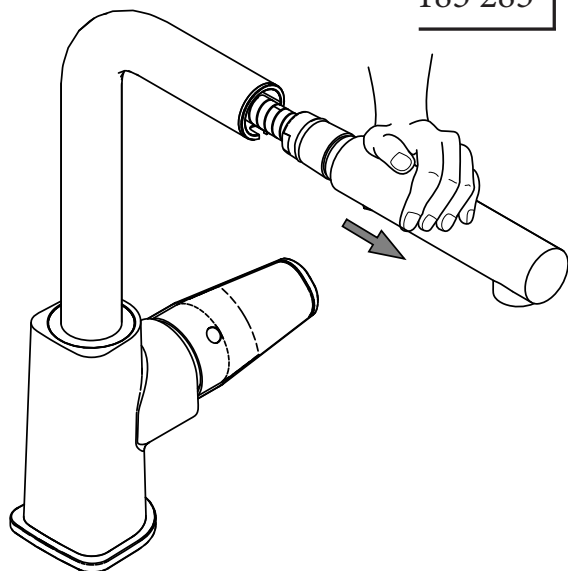


180 181



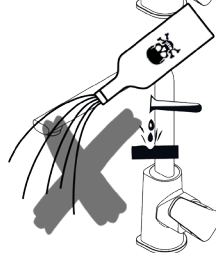
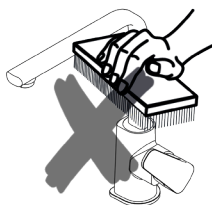
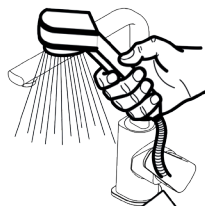
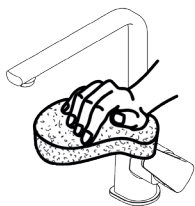
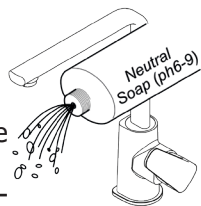


185 285



# M

## Manutenzione Service

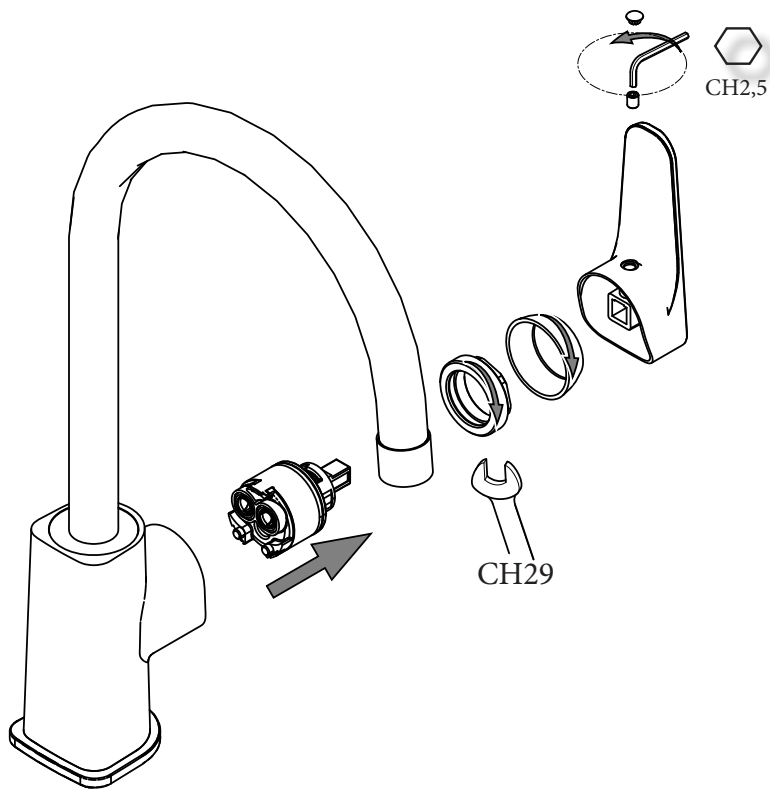


# S

## Sostituzione Cartuccia How to replace Cartridge

# a

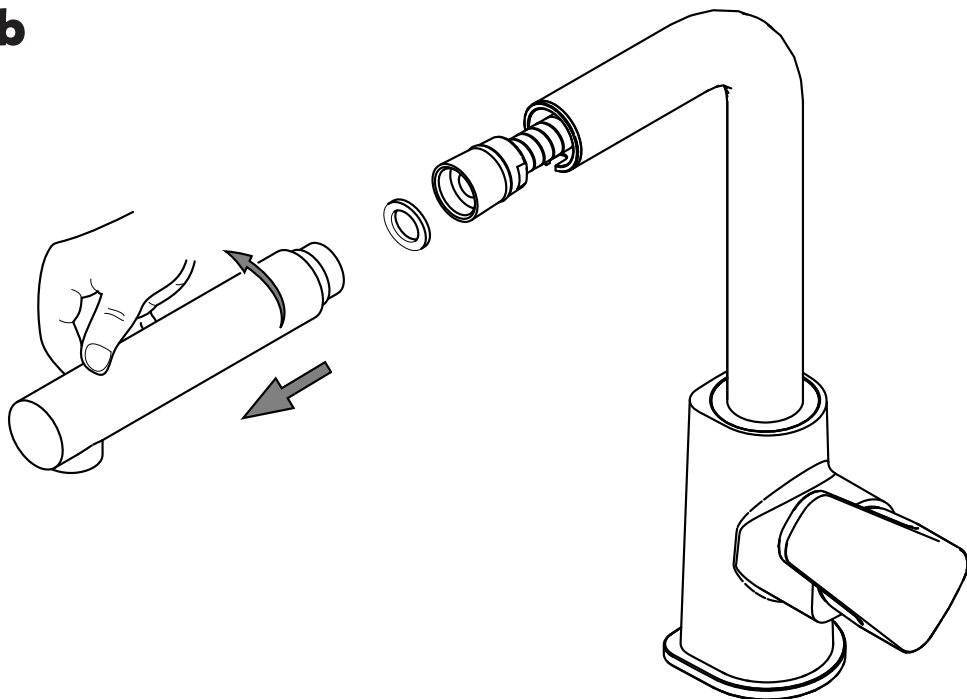
180 181 185 285



Sostituzione Doccetta  
How to replace Hand Shower

185 285

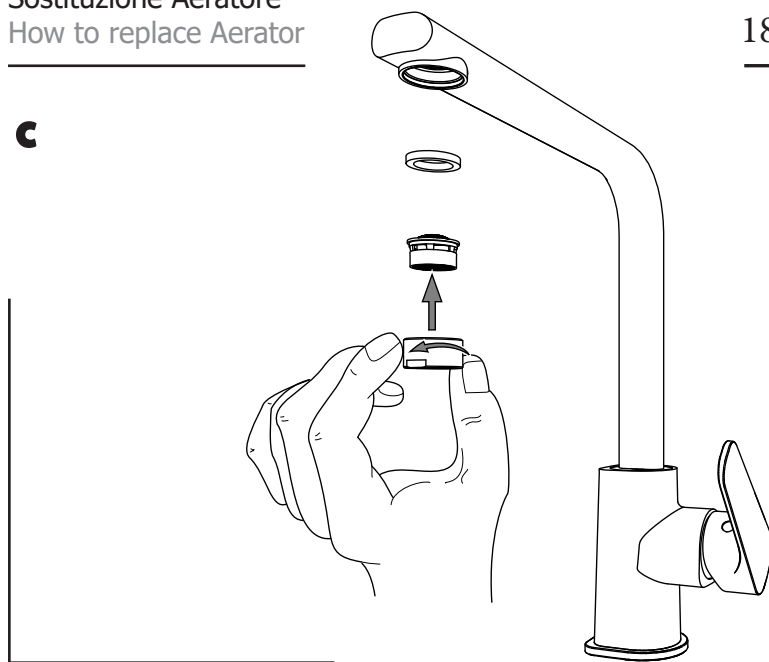
**b**



Sostituzione Aeratore  
How to replace Aerator

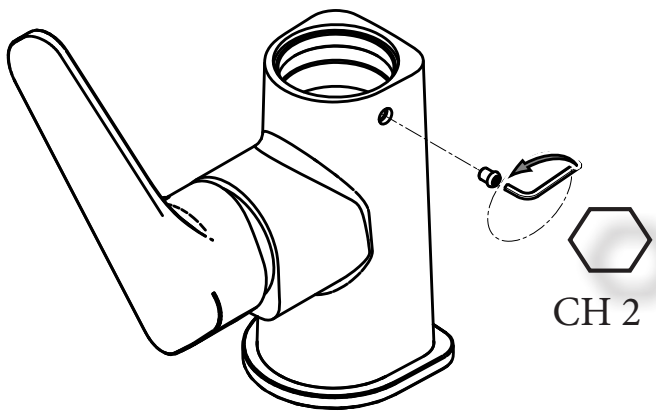
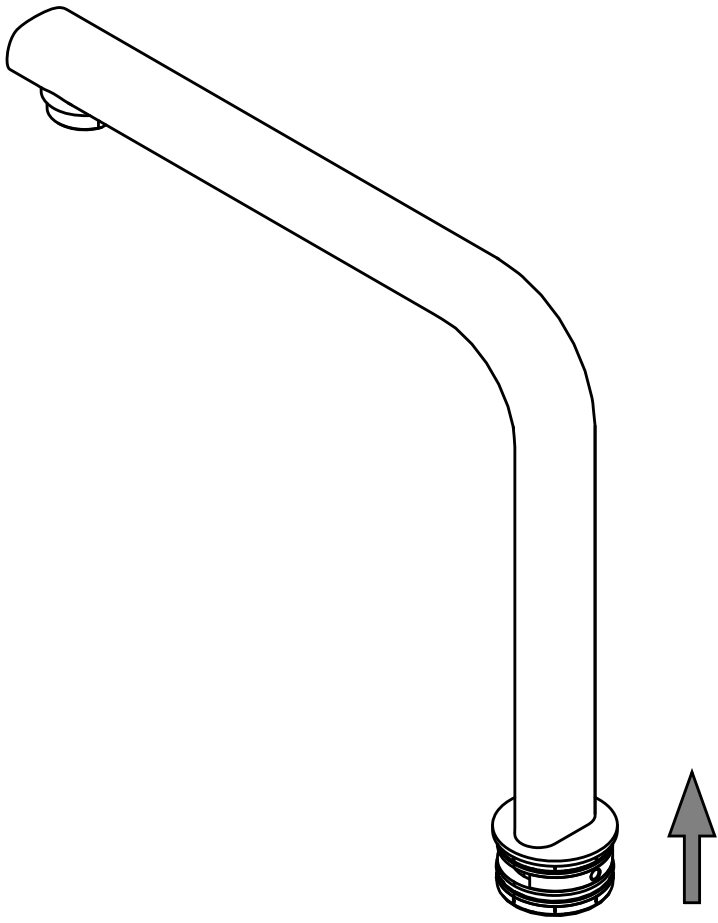
180 181 185 285

**c**



**d**

180  
181  
185



Sostituzione Canna  
How to replace Spout