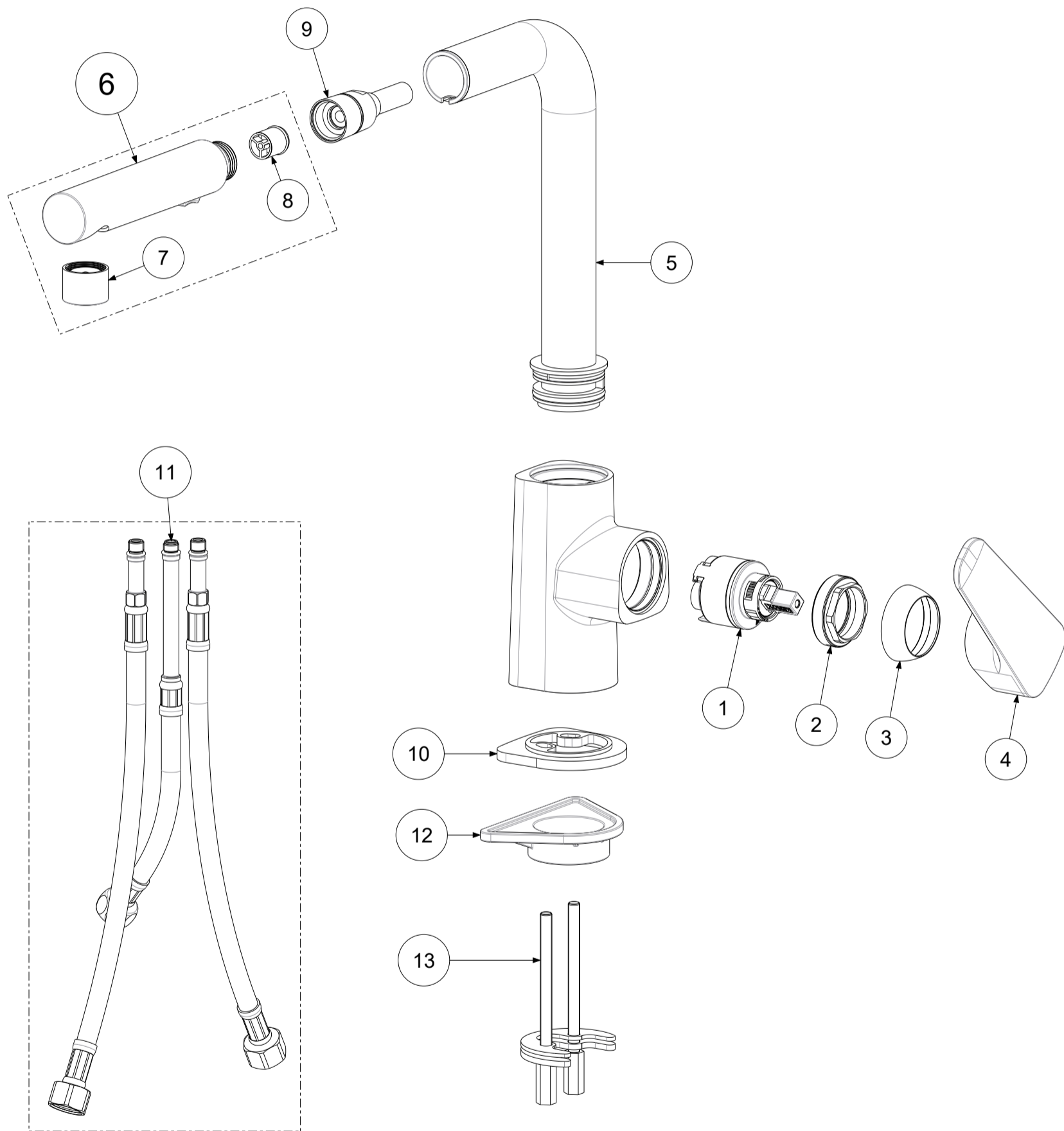


P Item	CODICE Code	DESCRIZIONE Designation
1	ZA91191	Cartuccia completa Ø35mm APERTA
2	ZGHI010	Ghiera ferma cartuccia 37 x 1
3	ZCAP034..	Cappuccio sottoleva metallo 37x1
4	ZLEV196..	Leva SLY rovesciata
5	ZCAN200..	Canna Ø28 completa di raccordo per estraibile
6	ZDOC107..	Doccia 2 Getti ABS con valvolina cromo
7	ZAER111	Aeratore x doccetta art.ZDOC107CR cromo
8	ZACC232	Valvolina antiritorno D.14
9	ZFLO063..	Flex nylon 1500mm con peso ecologico 1 calotta girevole
10	ZBAS081..	Basetta
11	ZFLX095..	Set flex inox
12	ZACC258	Rinforzo triangolare ABS per fissaggio
13	ZFIS107	Set fissaggio



	APPROVATO: Approved:		A3	SCALA Scale	1:2,5	MATERIALE Material	VARI
	DISEGNATO: Design:	Bertoli	15/02/2021	UNITA' Unit	mm	SERIE Range	SLY
		DESCRIZIONE - Description:					
		Misc. lavello laterale doccetta estraibile 2 getti SLY One-hole sink mixer with swivelling spout					
FOGLIO - Sheet:		Ricambi	CODICE - Part Number:		SY285CR		