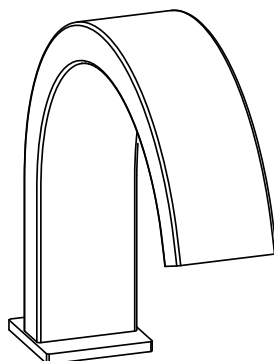
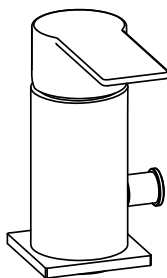
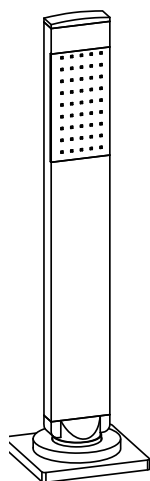


TANGO TILT

040..

041..



COMPATIBILITY:

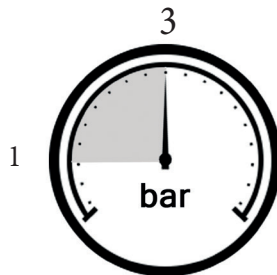
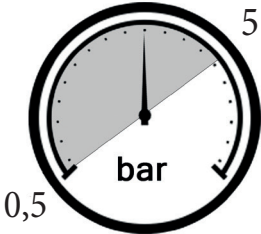
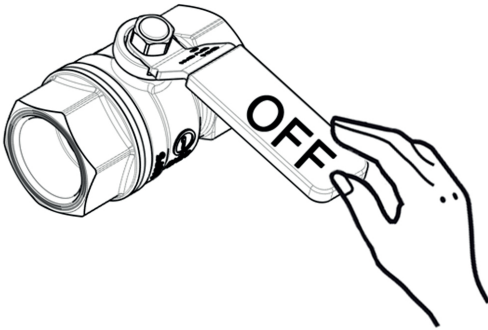
TA
TI



IST146
Rev.2018.01

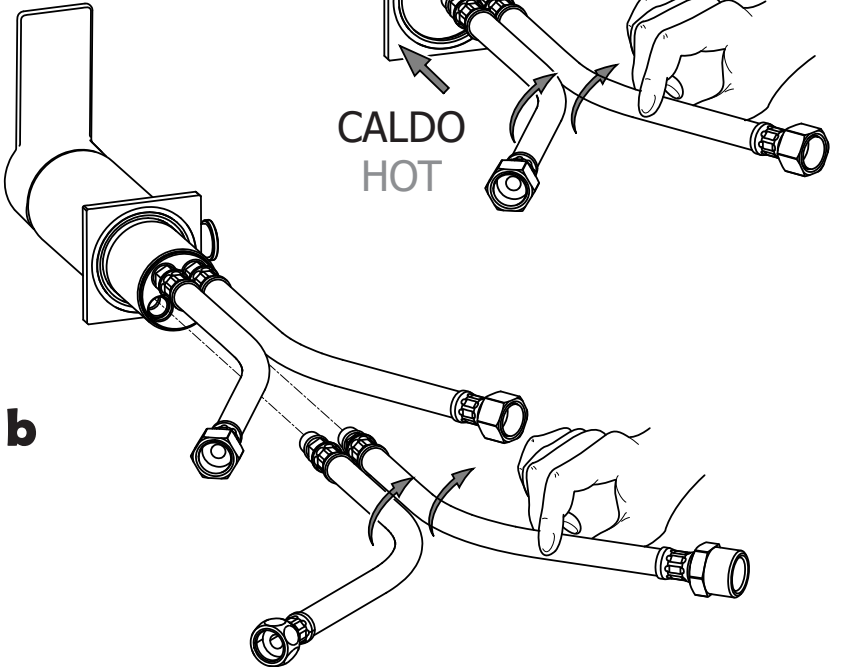
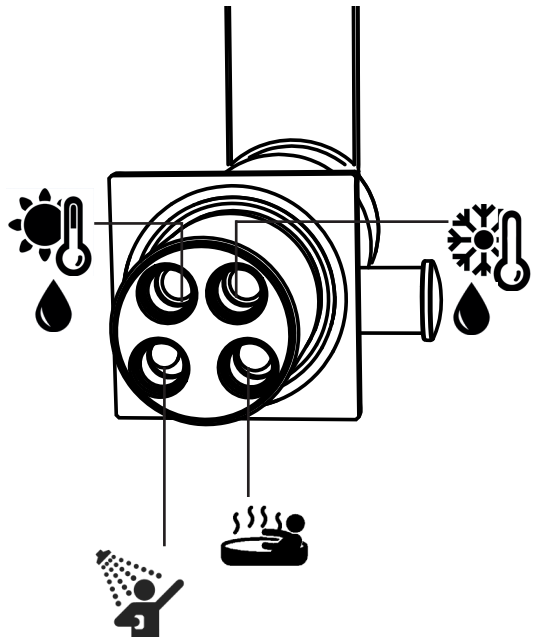
1

Montaggio Assembly

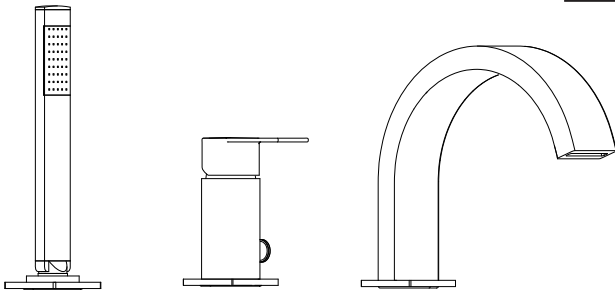


2

a



3

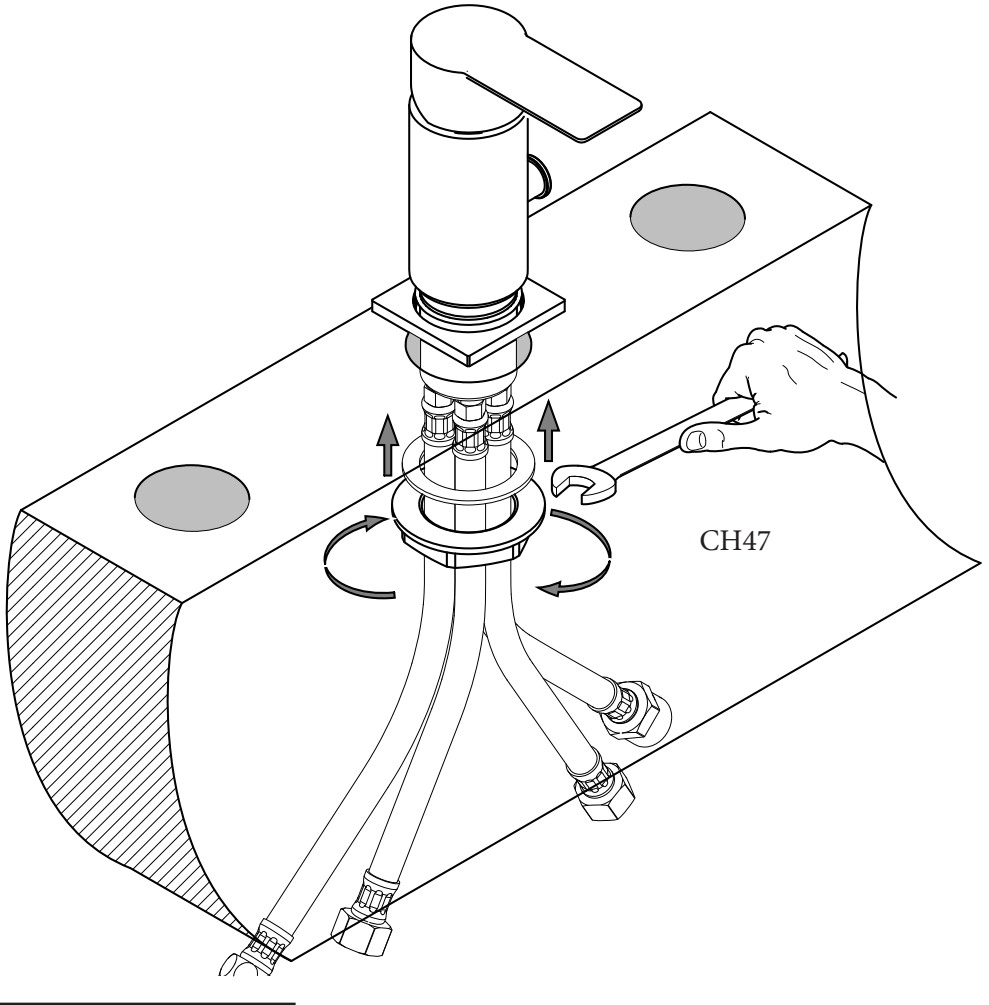


MAX 35

Ø MIN 27,5
Ø MAX 42

Ø MIN 38
Ø MAX 44

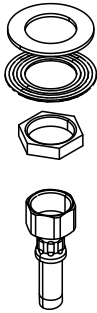
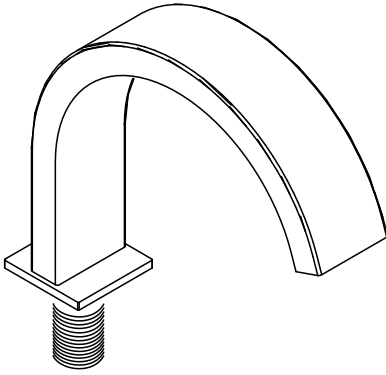
Ø MIN 27,5
Ø MAX 42



CH47

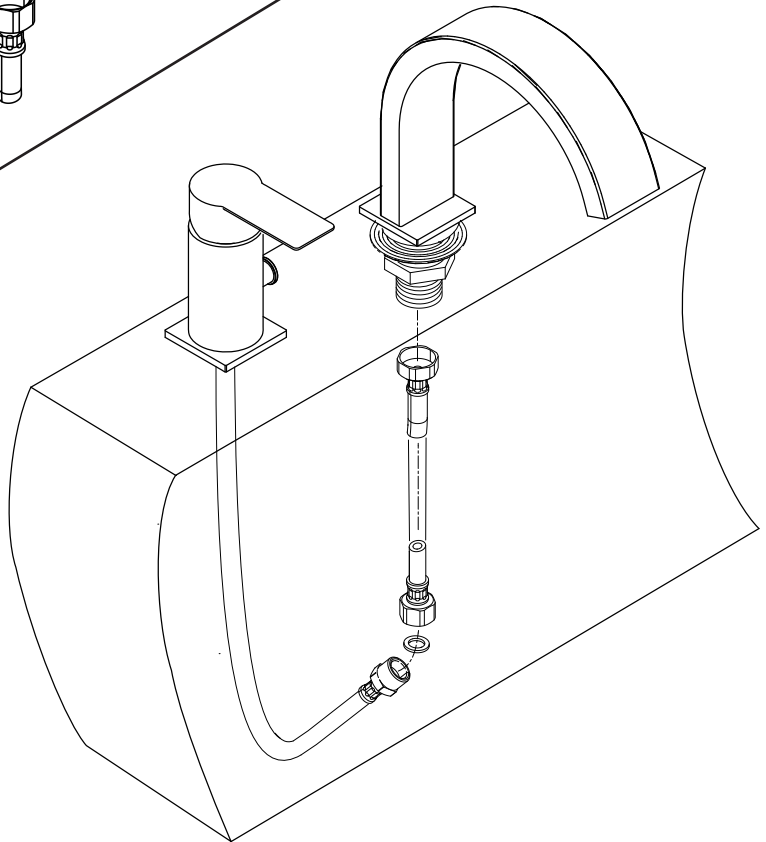
4

A



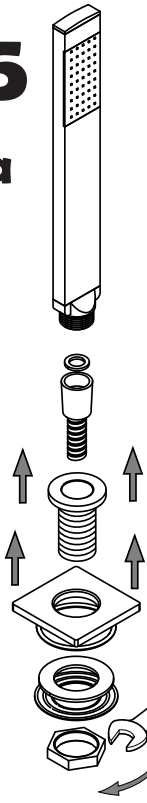
CH30

B



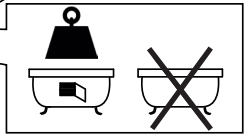
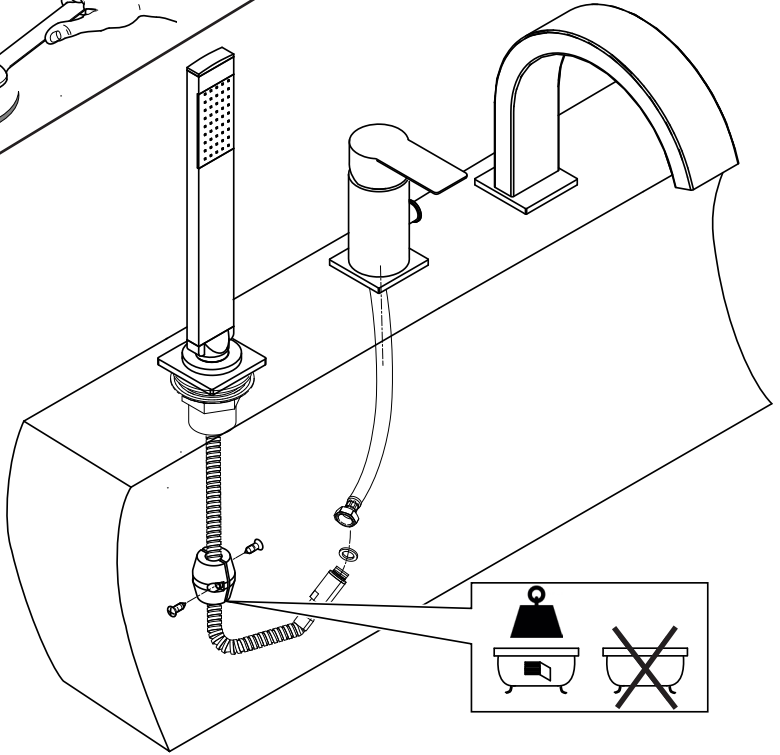
5

a



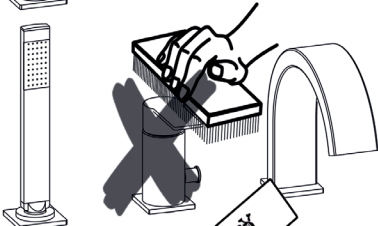
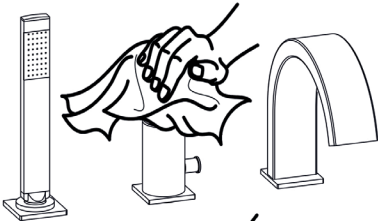
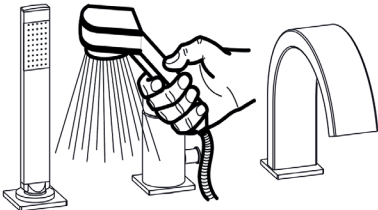
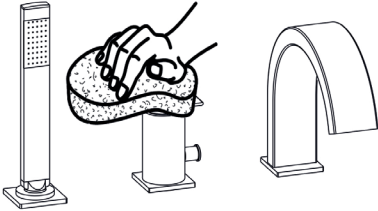
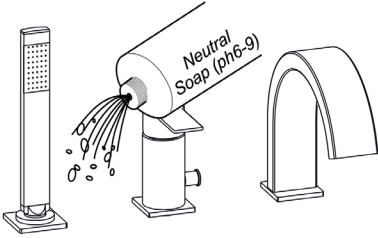
CH31

b



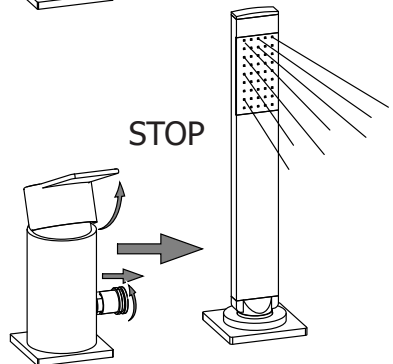
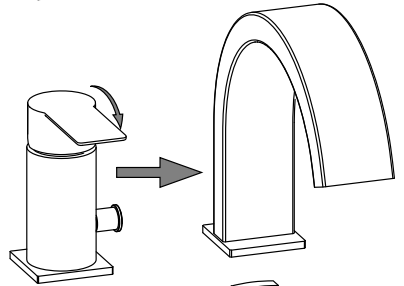
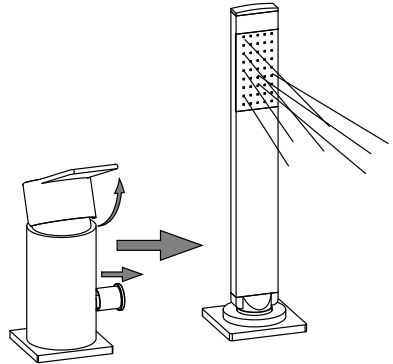
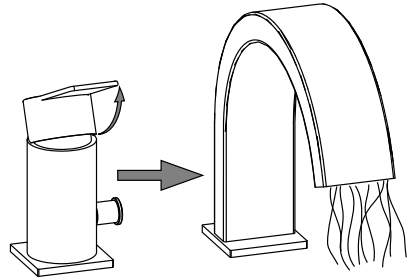
M

Manutenzione
Service



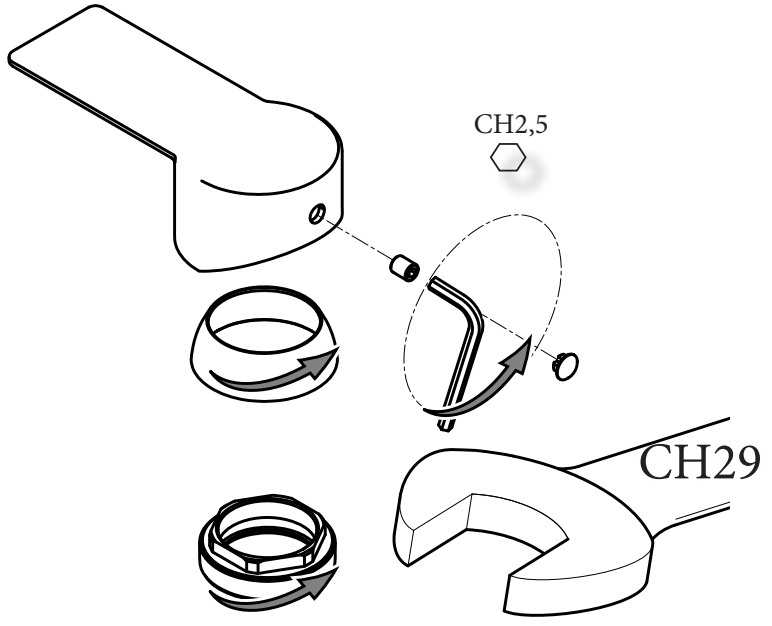
D

Deviatore
Diverter

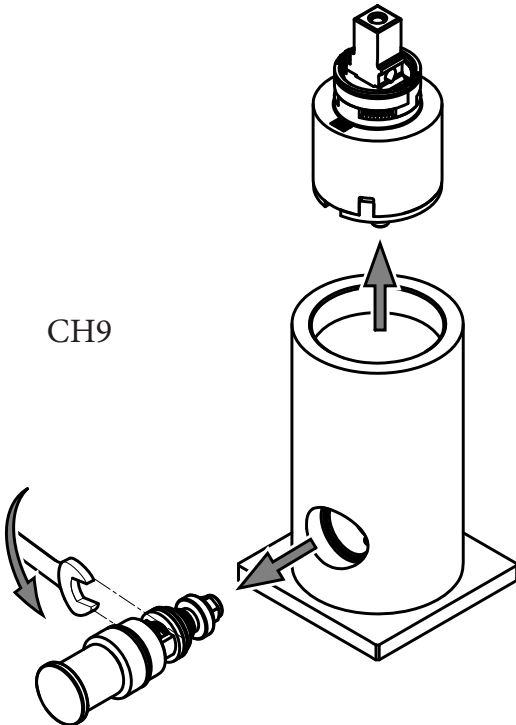




Sostituzione Cartuccia How to replace Cartridge



CH9



Sostituzione Deviatore
How to replace Diverter