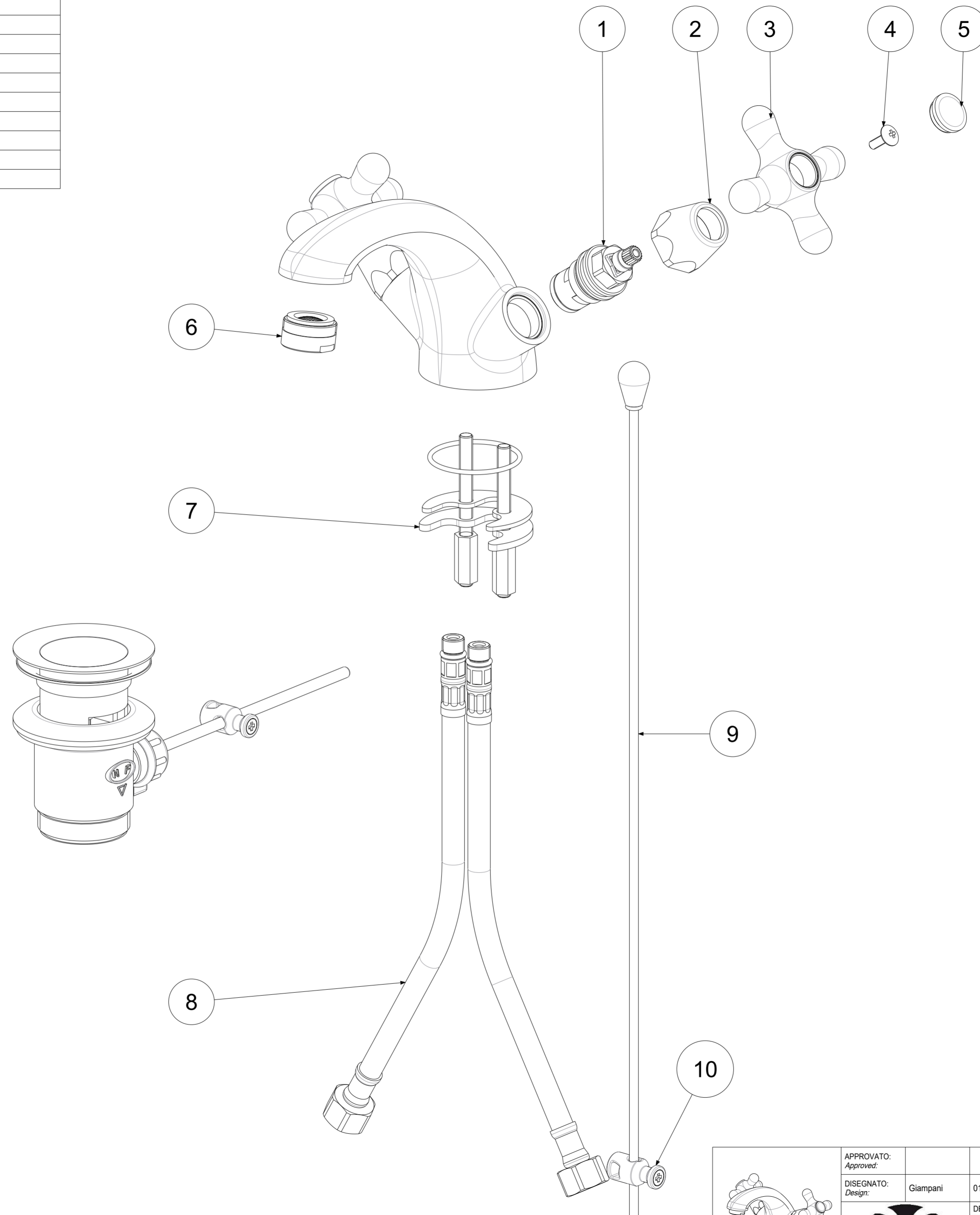


P Item	CODICE Code	DESCRIZIONE Designation
1	ZVIT001	Vitone dischi ceramici 90° dx
2	ZCAP007..	Cappuccio coprivitone in ottone
3	ZMAN005..	Maniglia completa IRIS
4	ZACC096	Vite 4MA per maniglia vitone ceramico
5	ZPLA001..	Placchetta per maniglia IRIS
6	ZAER002..	Aeratore 24x1
7	ZFIS008	Set fissaggio
8	ZFLX001..	Set flex inox 3/8" cm.35 c/guar.
9	ZAST002..	Asta Ø4 mm con snodino
10	ZAST023..	Snodino per asta scarico



	APPROVATO: Approved:		A2	SCALA Scale	0,700	MATERIALE Material	VARI
	DISEGNATO: Design:	Giampani	01/03/2021		UNITA' Unit	mm	SERIE Range
		DESCRIZIONE - Description: Gruppo monof. lavabo S/A 1 1/4 One hole wash basin mixer 1 1/4 PUW					
FOGLIO - Sheet:		Ricambio	CODICE - Part Number:		IRV075CR		