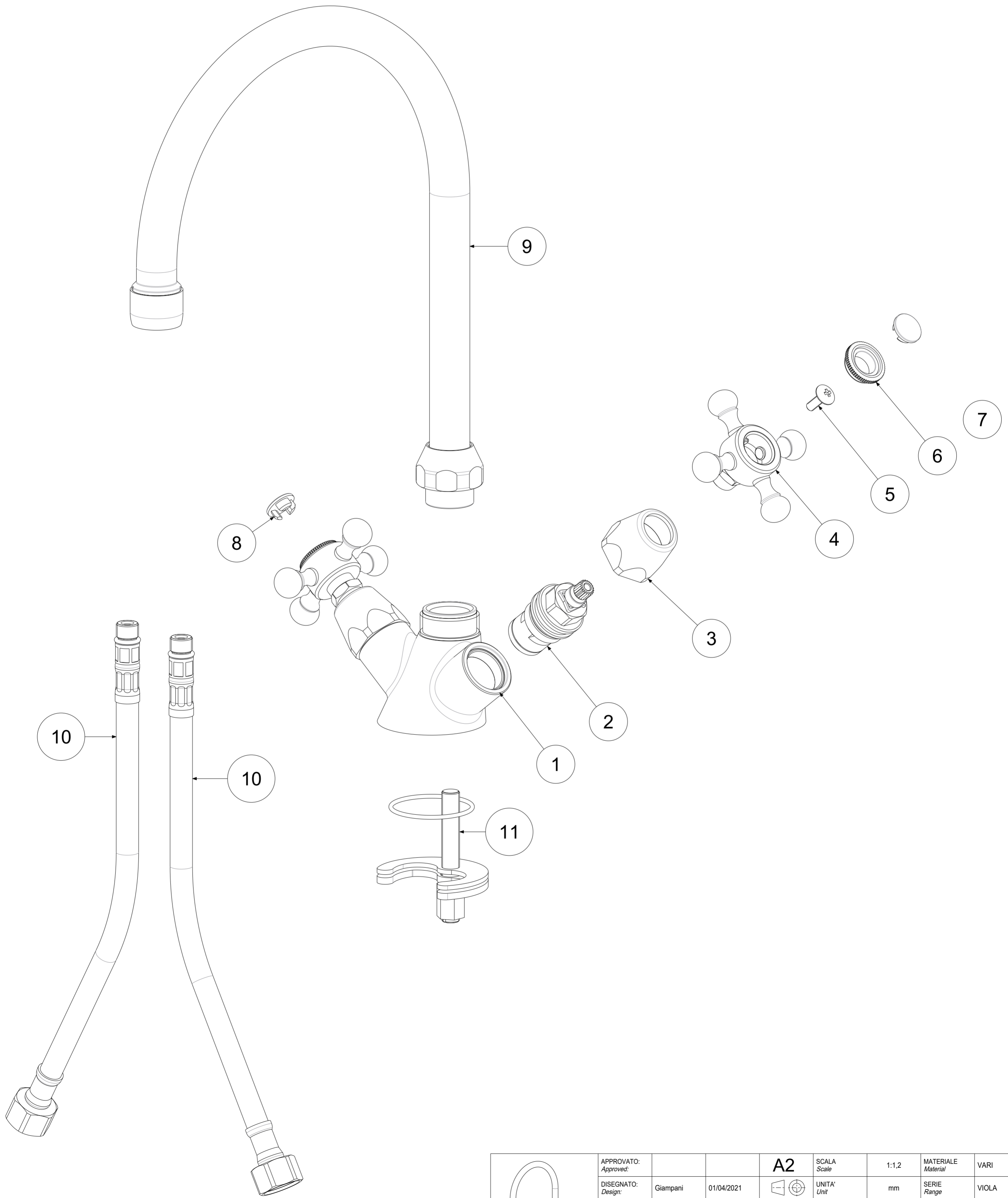
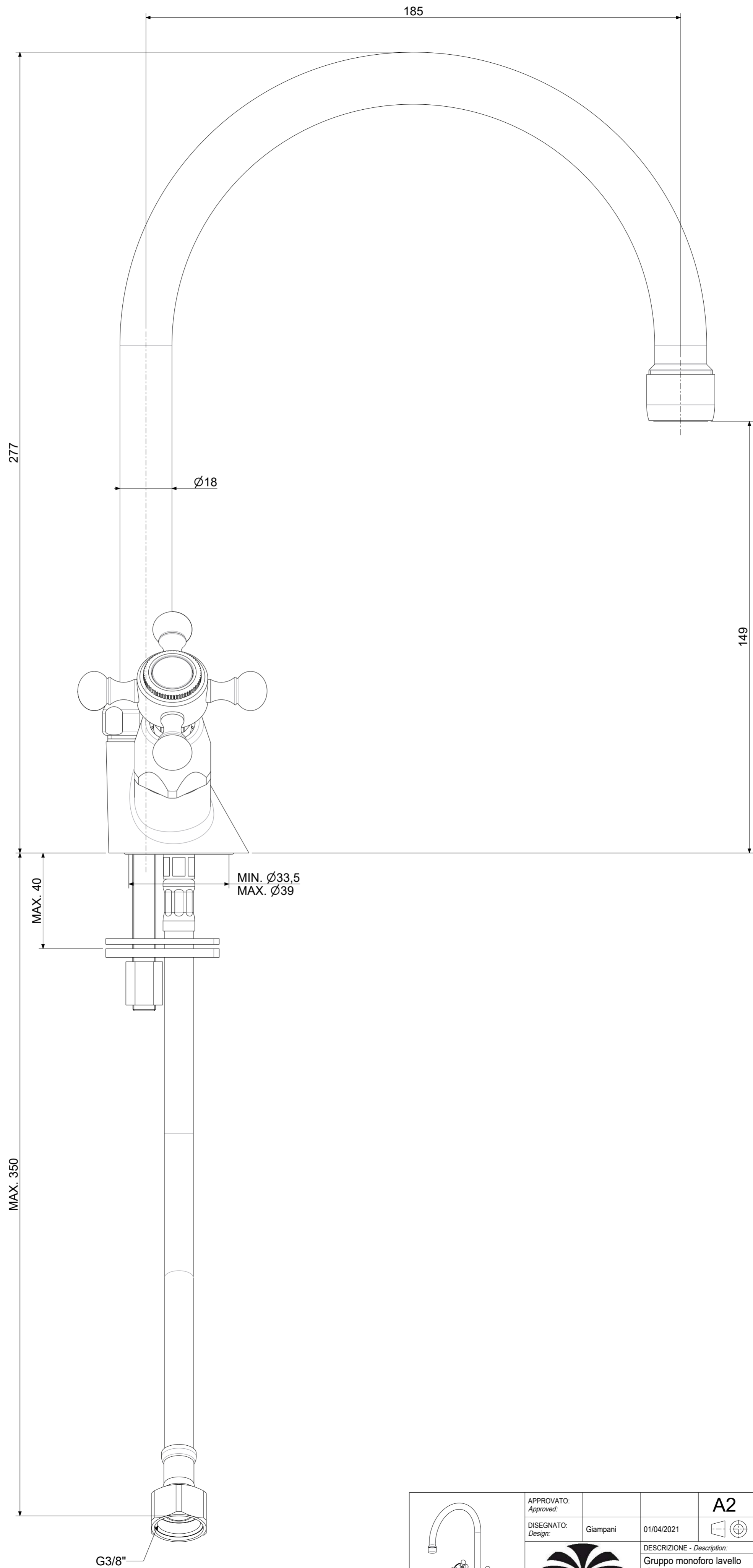


P Item	Liv. Lev.	CODICE Code	FIN.	DESCRIZIONE Designation	Q.tà Q.ty	MAT.
1	2	3011021TO	CR	Corpo monoforo expo s/gambo art. 3 tornito	1	CW617N
2	2	4111152GRD	GR	Vitone ceramico 90° br.8/20 BLU	2	VARIOUS
3	2	2051084CR	CR	Cappuccetto Abs x Iris cromato es.27 H24 F15.8	2	ABS
4	2	4051039CR	CR	Maniglia Viola br.8 z.20	2	VARIOUS
5	2	2041185GR	GR	Vite M4x12 TB D.10 crox inox Aisi 430 x vit.cer.	2	INOX
6	2	2051434CR	CR	Placchetta D20 senza inserto Hot-Cold	2	CW617N
7	2	2051555F		Inserto placchetta FREDDO (COLD) in plastica D.14 per maniglia viola	1	ABS
8	2	2051555C		Inserto placchetta CALDO (HOT) in plastica D.14 per maniglia viola	1	ABS
9	2	5004019CRAE	CR	Canna d.18 ombrello cromo c/aeratore	1	Vari
10	2	4072104CRPX	CR	Flex inox M10x1 6/A DN.8 F3/8 sede guar. cm 35 EPX PLURICERTIFICATO	2	VARIOUS
11	2	8001079		Set fissaggio (ZFIS079) x monoforo Olimpia art.2 s/gambo r.79	1	VARIOUS



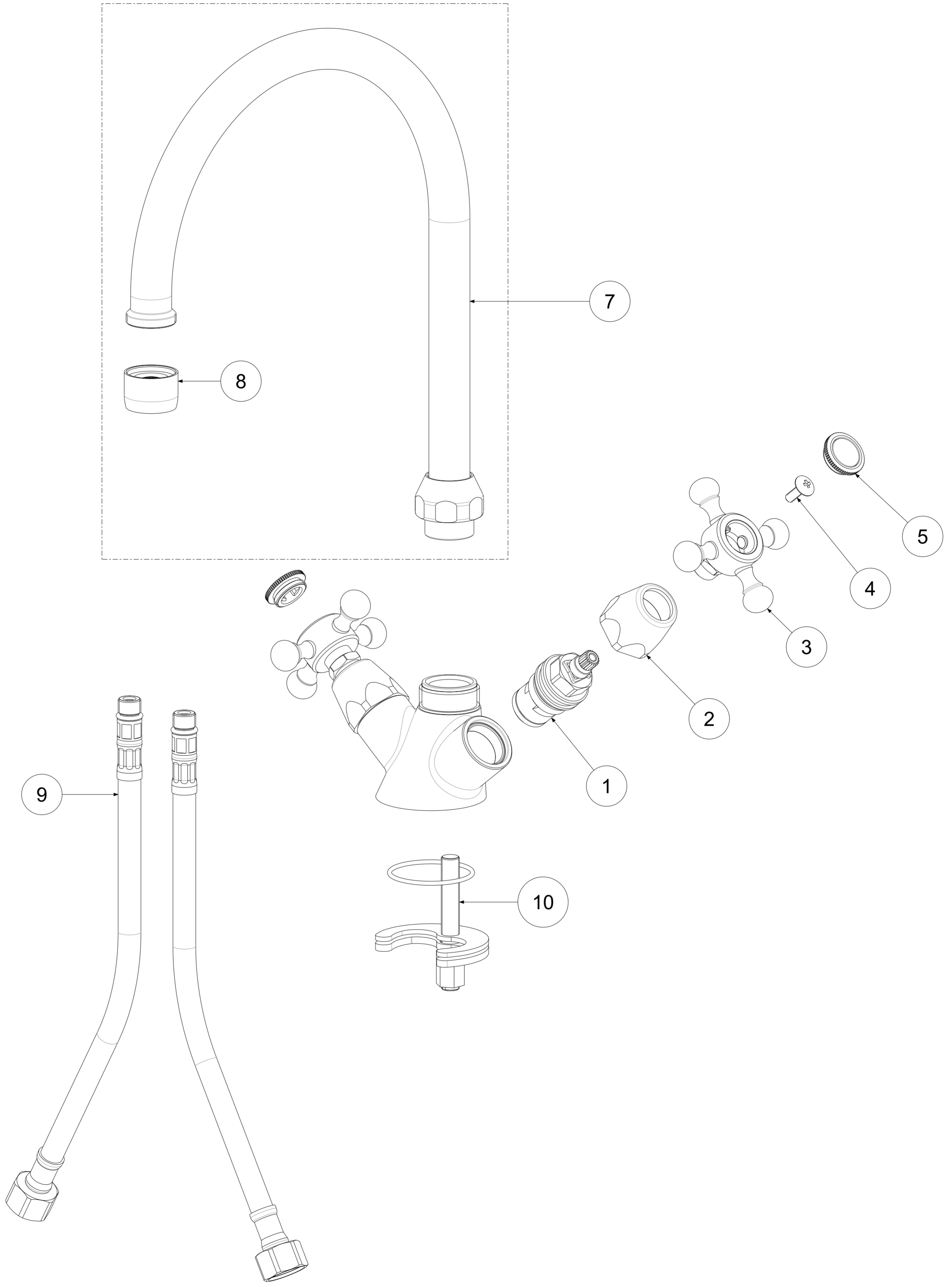
	APPROVATO: Approved:		A2	SCALA Scale	1:1,2	MATERIALE Material	VARI
	DISEGNATO: Design:	Giampani	01/04/2021	UNITA' Unit	mm	SERIE Range	VIOLA
DESCRIZIONE - Description: Gruppo monoforo lavello One hole sink mixer							
FOGLIO - Sheet:				Esploso		CODICE - Part Number: PROGETTO - Project	
						VLV180CR	
<small>La Rubinetteria PAFFONI si riserva i termini di legge la proprietà del presentatedisegno con divieto di riprodurlo o comunicarlo a terzi senza autorizzazione. - Rubinetteria Paffoni reserves the ownership of this drawing by law with the prohibition of reproducing it or communicating it to third parties without authorization</small>							



	APPROVATO: Approved:		A2	SCALA Scale	1:1	MATERIALE Material	VARI
	DISEGNATO: Design:	Giampani	01/04/2021	UNITA' Unit	mm	SERIE Range	VIOLA
		DESCRIZIONE - Description: Gruppo monoforo lavello One hole sink mixer					
FOGLIO - Sheet:		Tecnico		CODICE - Part Number:		VLV180CR	
				PROGETTO - Project		--	

La Rubinetteria PAFFONI si riserva a termini di legge la proprietà del presentatosogno con divieto di riprodurlo o comunicarlo a terzi senza autorizzazione. - Rubinetteria Paffoni reserves the ownership of this drawing by law with the prohibition of reproducing it or communicating it to third parties without authorization

P Item	CODICE Code	DESCRIZIONE Designation
1	ZVIT001	Vitone dischi ceramici 90° dx
2	ZCAP007..	Cappuccio coprivitone in ottone
3	ZMAN056..	Maniglia completa BELINDA
4	ZACC096	Vite 4MA per maniglia vitone ceramico
5	ZPLA060..F	Placchetta "cold" (freddo) maniglia BELINDA
6	ZPLA060..C	Placchetta "hot" (cold) maniglia BELINDA
7	ZCANA019..	Canna tubo ombrello Ø18mm interasse 185mm con aeratore
8	ZAER001..	Aeratore Ø22x1F
9	ZFLX001..	Set flex inox 3/8" cm.35 c/guar.
10	ZFIS079	Set fissaggio



	APPROVATO: Approved:		A2	SCALA Scale	1:1,25	MATERIALE Material	VARI
	DISEGNATO: Design:	Giampani	15/03/2021	UNITA' Unit	mm	SERIE Range	VIOLA
DESCRIZIONE - Description: Gruppo monoforo lavello One hole sink mixer							
FOGLIO - Sheet:		Ricambi	CODICE - Part Number:		VLV180CR		

La Rubinetteria PAFFONI si riserva a termini di legge la proprietà del presentatedisegno con divieto di riprodurlo o comunicarlo a terzi senza autorizzazione. - Rubinetteria Paffoni reserves the ownership of this drawing by law with the prohibition of reproducing it or communicating it to third parties without authorization