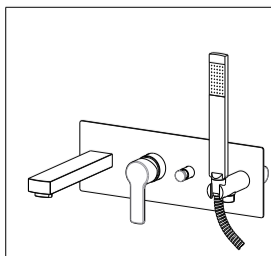
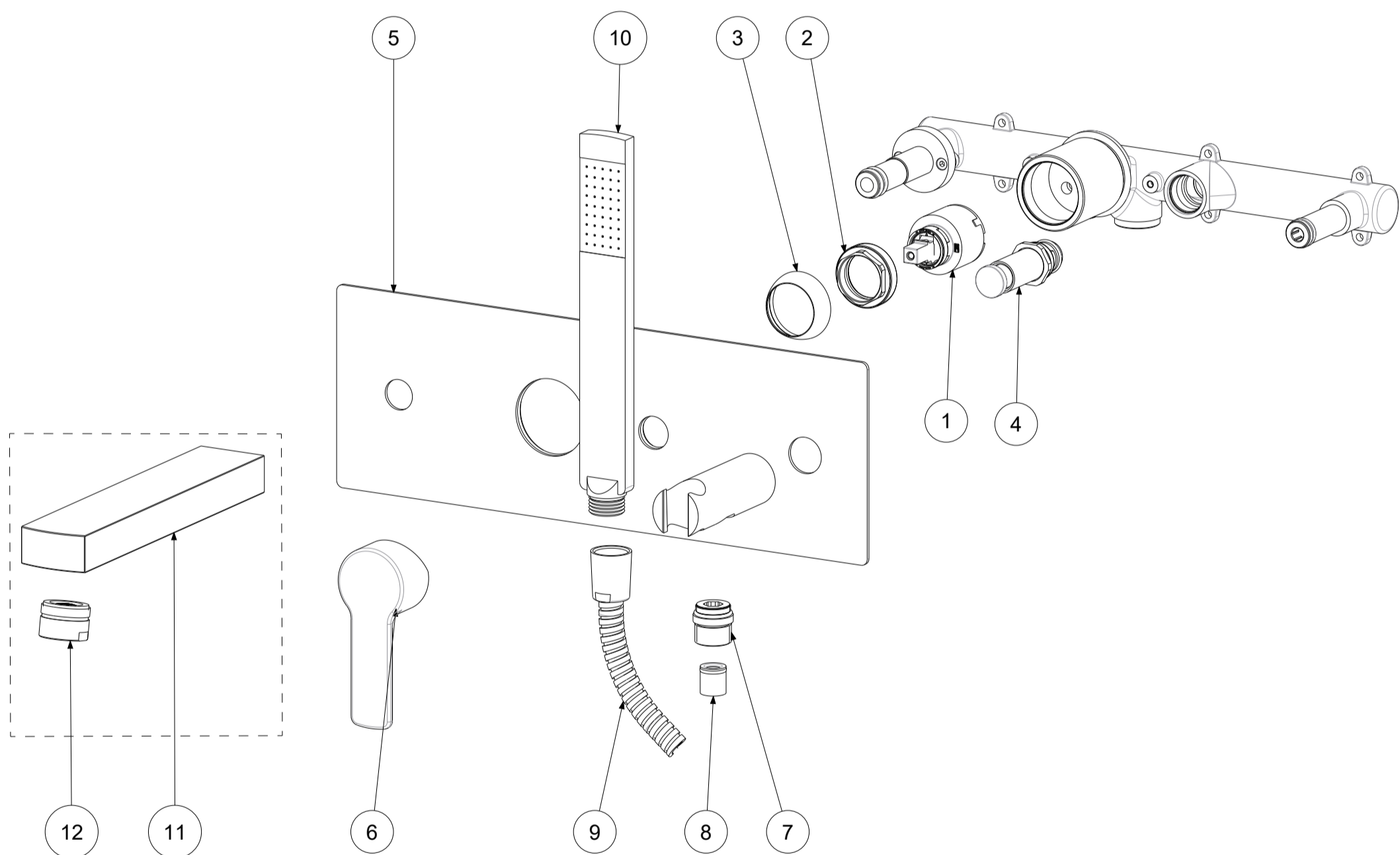


P Item	CODICE Code	DESCRIZIONE Designation
1	ZA91104R	Cartuccia miscelatore D.35 s/distributore CON REGOLAZIONE
2	ZGHI010	Ghiera ferma cartuccia 37 x 1
3	ZCAP034..	Cappuccio sottoleva metallo 37x1
4	ZDEV048..	Deviatore completo per miscelatore incasso
5	ZPIA056..	Piastra 4 fori in acciaio inox con guarnizioni
6	ZLEV143..	Leva completa RED
7	ZRAC022..	Raccordo 1/2" con OR
8	ZACC146	Valvolina antiritorno D.15 mod. normale Lungo
9	ZFLO018..	Flex cm.150 D.AGGR. c/doppia calotta conica
10	ZDOC117..	Docchetta premium completa
11	ZBOC065..	Bocca standard con aeratore
12	ZAER003..	Aeratore Ø28x1M



APPROVATO: Approved:			A3	SCALA Scale	0,350	MATERIALE Material	VARI
DISEGNATO: Design:	Bertoli	11/06/2019		UNITA' Unit	mm	SERIE Range	WEST
DESCRIZIONE - Description: Miscelatore vasca incasso con deviatore bocca er. e doccia WEST							
FOGLIO - Sheet:		Ricambi	CODICE - Part Number:		WS001CR		

La Rubinetteria PAFFONI si riserva a termini di legge la proprietà del presentedesegno con divieto di riproduzione o comunicazione a terzi senza autorizzazione - Rubinetteria Paffoni reserves the ownership of this drawing by law with the prohibition of reproducing it or communicating it to third parties without authorization