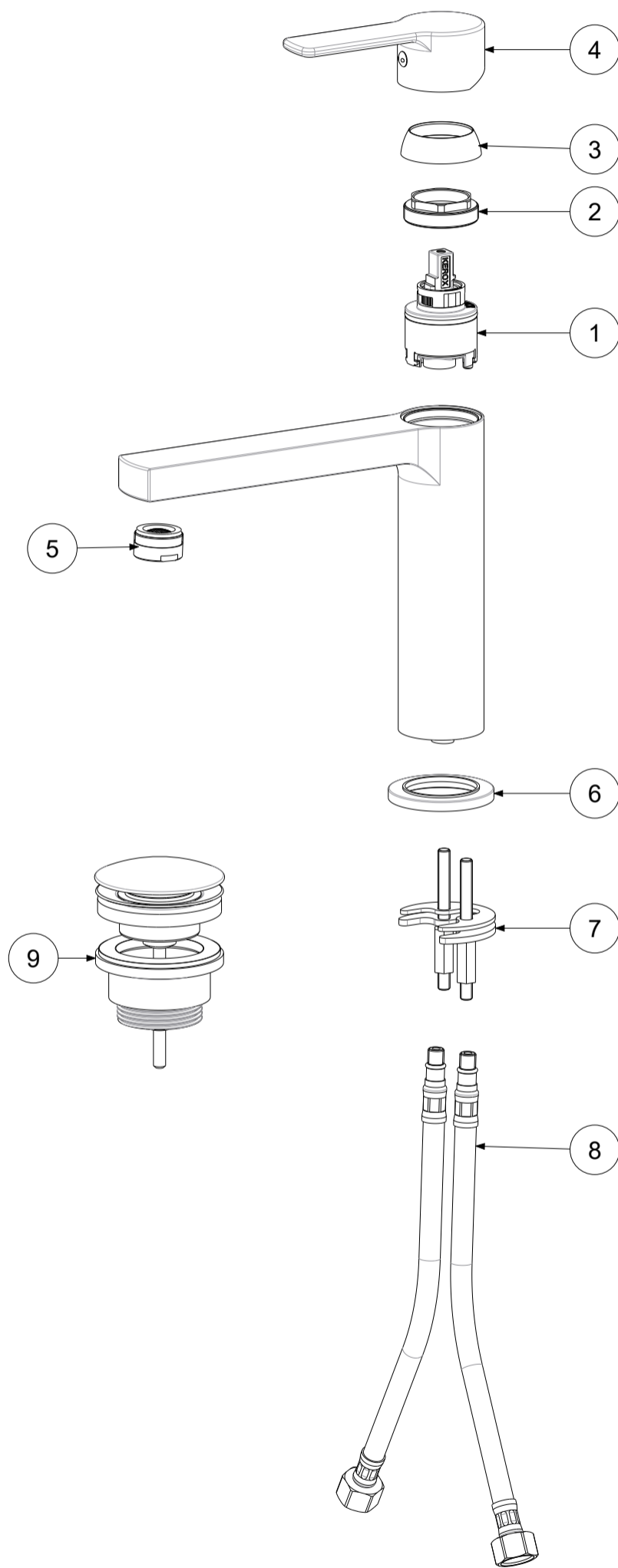


P Item	CODICE Code	DESCRIZIONE Designation
1	ZA91191	Cartuccia completa Ø35mm APERTA
2	ZGHI010	Ghiera ferma cartuccia 37 x 1
3	ZCAP034..	Cappuccio sottoleva metallo 37x1
4	ZLEV143..	Leva completa RED
5	ZAER002..	Aeratore 24x1
6	ZBAS038..	Basetta con o-ring
7	ZFIS043	Set fissaggio
8	ZFLX069..	Flex inox
9	ZSCA050..	Scarico Clic-Clac 1"1/4G completo



	APPROVATO: Approved:			A3	SCALA Scale	0,350	MATERIALE Material	VARIOUS
	DISEGNATO: Design:	Bertoli	25/11/2020		UNITA' Unit	mm	SERIE Range	WEST
			DESCRIZIONE - Description: Miscelatore lavabo T/C con scarico Clic-Clac 1"1/4 Prolungato MEDIO WEST Medium Tall wash basin mixer with 1"1/4G Clic-Clac press top waste					
FOGLIO - Sheet:		Ricambi		CODICE - Part Number:		WS074KCR		