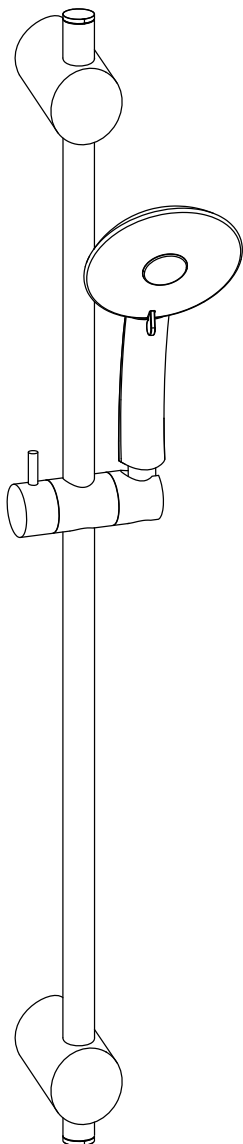


# ZSAL



106
196
150
194
195
181
105
118
119
120
197
198
117
145
116
135
010
021
070
131
132
088
079
103
102
108
121
206
110
112
022
094
064
090
210
211
212
213
215
146
147



# Montaggio

## Assembly

### ITALIANO



- L'installazione deve essere eseguita in conformità alle presenti istruzioni, alle norme edilizie e di sicurezza vigenti e a quelle relative agli impianti idraulici.
- Controllare il prodotto installato ad intervalli regolari per assicurarsi che non ci siano perdite o parti instabili.
- Tenere fuori dalla portata dei bambini. Alcune piccole componenti potrebbero essere ingerite.

### ENGLISH

- The installation must be carried out in compliance with current manual, building and safety regulations, as well as with the applicable plumbing standards. All required safety precautions must be observed.
- Periodically inspect the installed product to ensure there are no leaks or unstable parts, and take immediate action if any irregularities are detected.
- Keep out of reach of children. Small pieces that can be a choking hazard for young children.



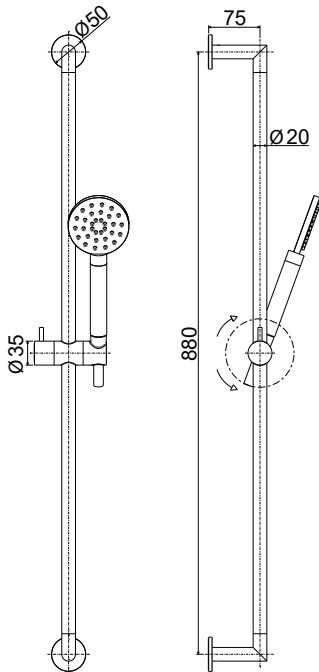
Gestione imballaggi  
inquadrare il QR code

Packaging disposal  
scan the QR code

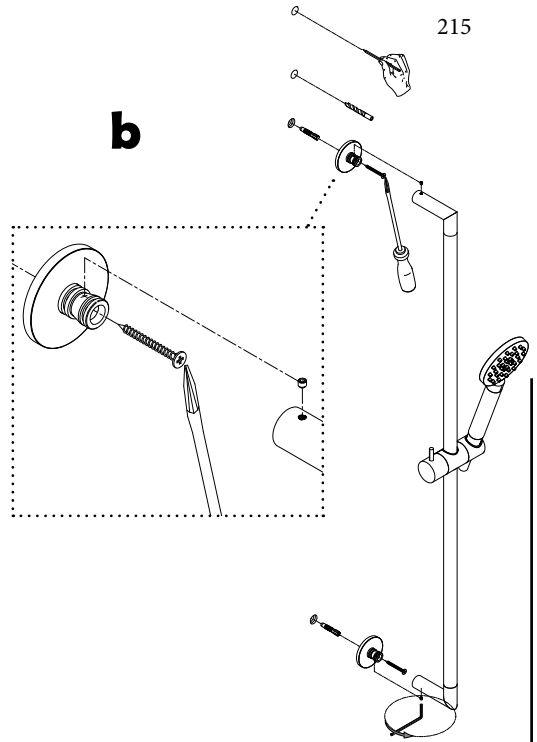
**In caso di necessità contattare /  
In case of need contact:**

Rubinetteria Paffoni S.p.A.  
Via Soriso, 2  
28076 - Pogno (NO)  
Tel. +39 0322 97321/2  
email: ufficio.tecnico@paffoni.it

# 1 a

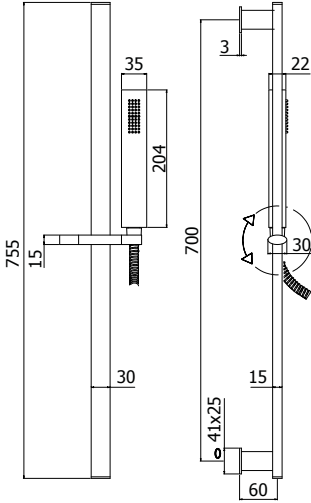


# b

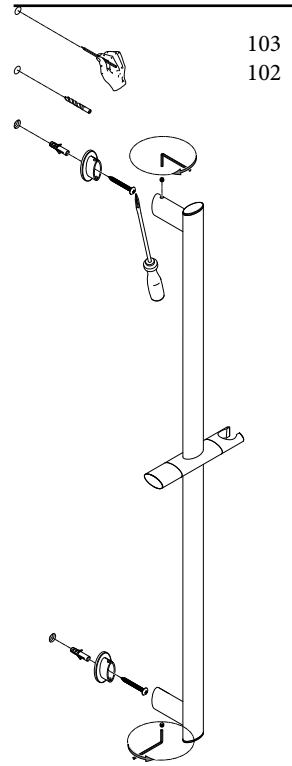


# 2

## a



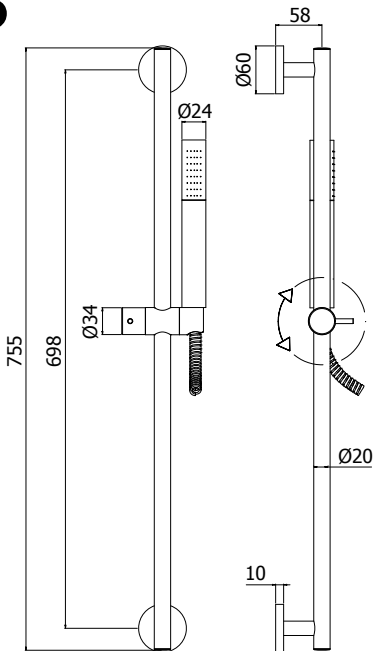
## b



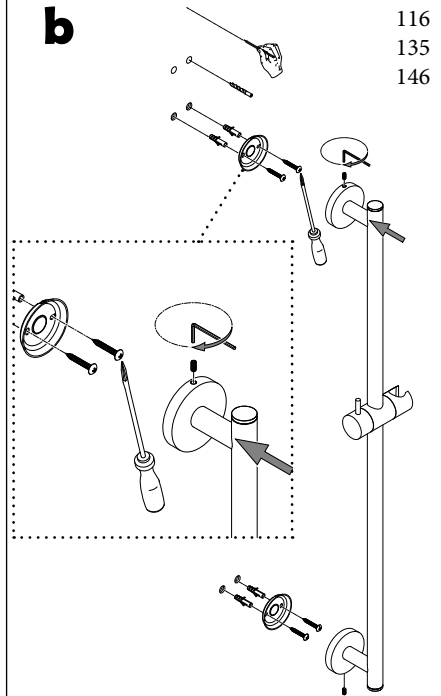
103  
102

# 3

## a



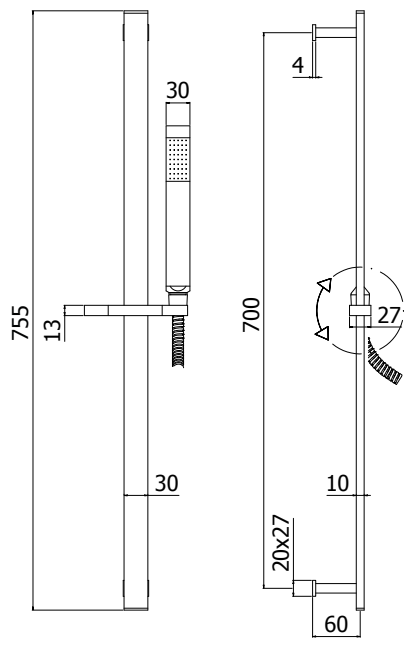
## b



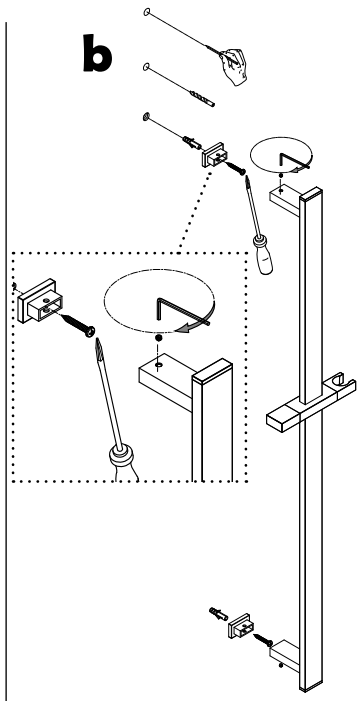
116  
135  
146

# 4

## a



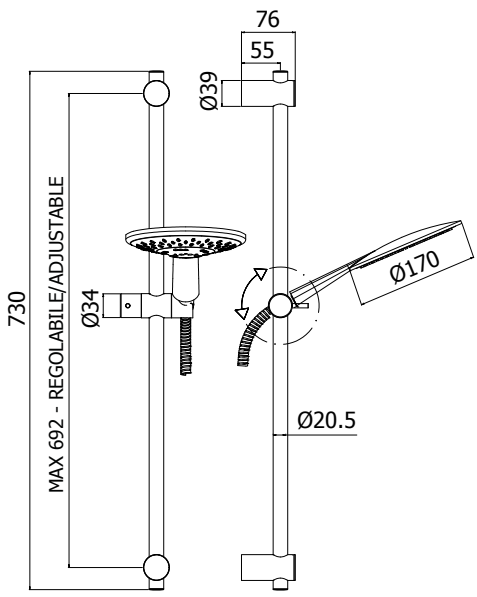
## b



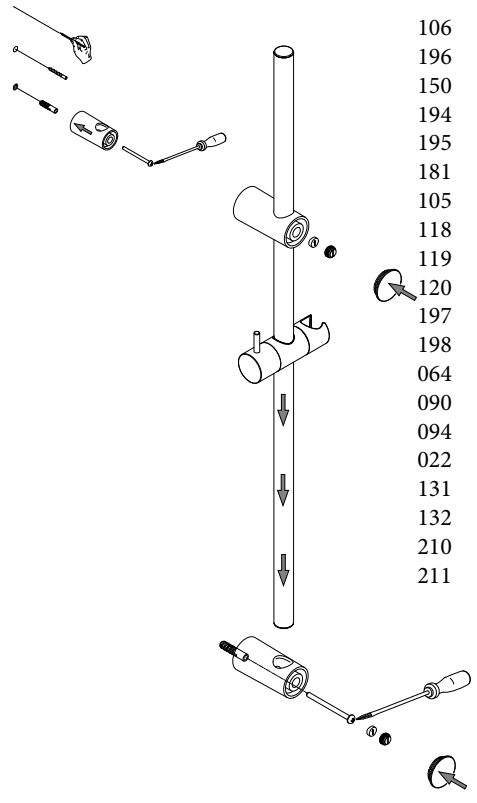
117  
145  
147

# 5

## a



## b

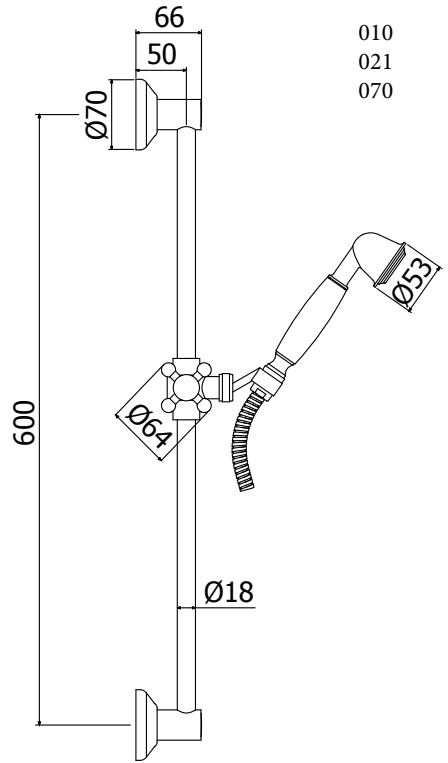


106  
196  
150  
194  
195  
181  
105  
118  
119  
120  
197  
198  
064  
090  
094  
022  
131  
132  
210  
211

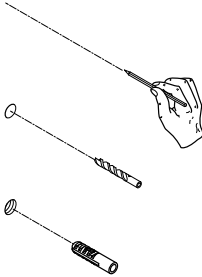
# 6

010  
021  
070

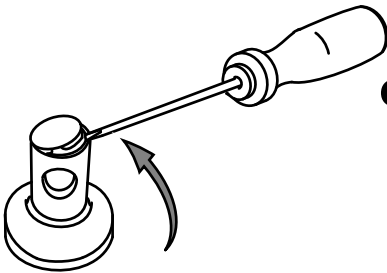
**a**



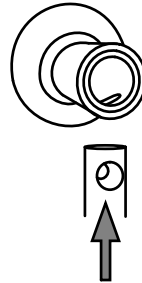
**b**



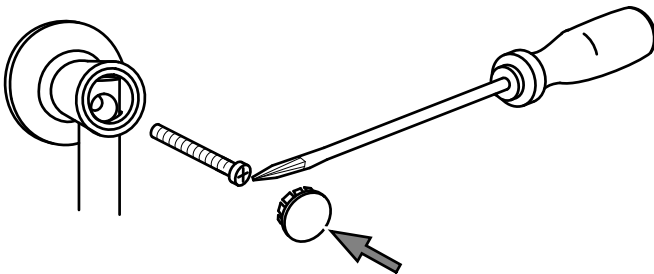
**c**



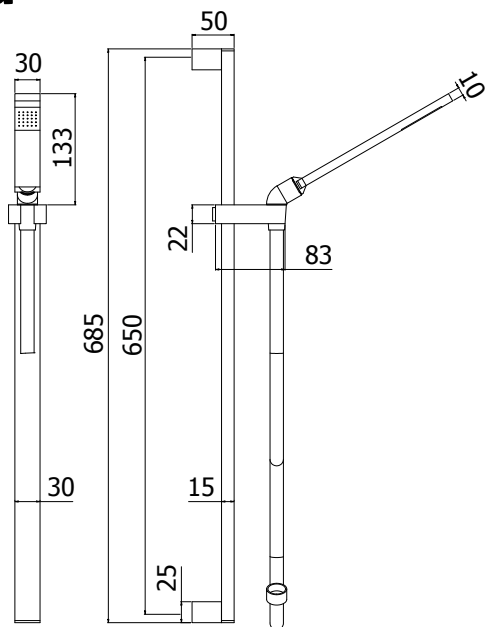
**d**



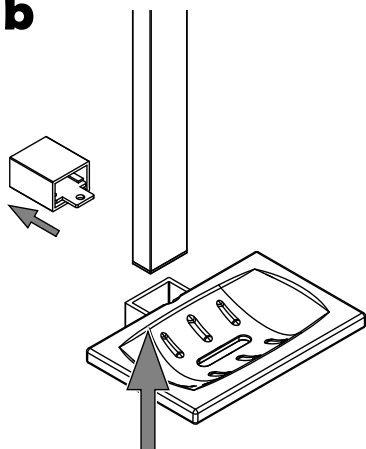
**e**



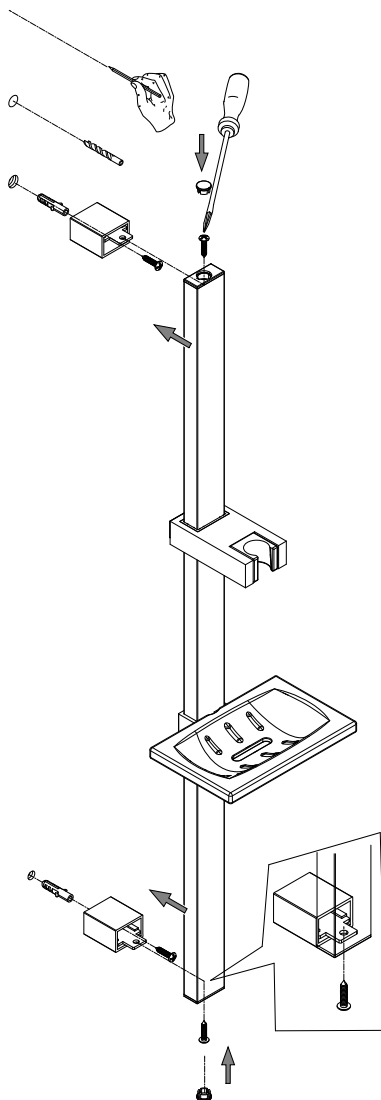
**a**



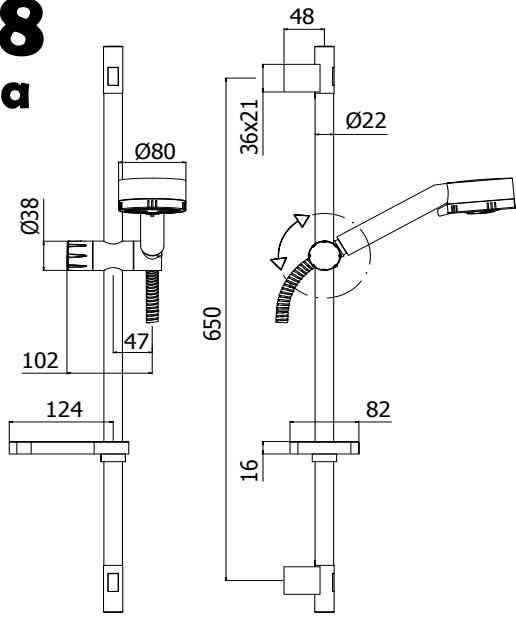
**b**



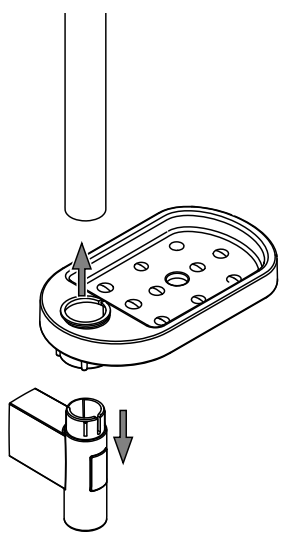
**c**



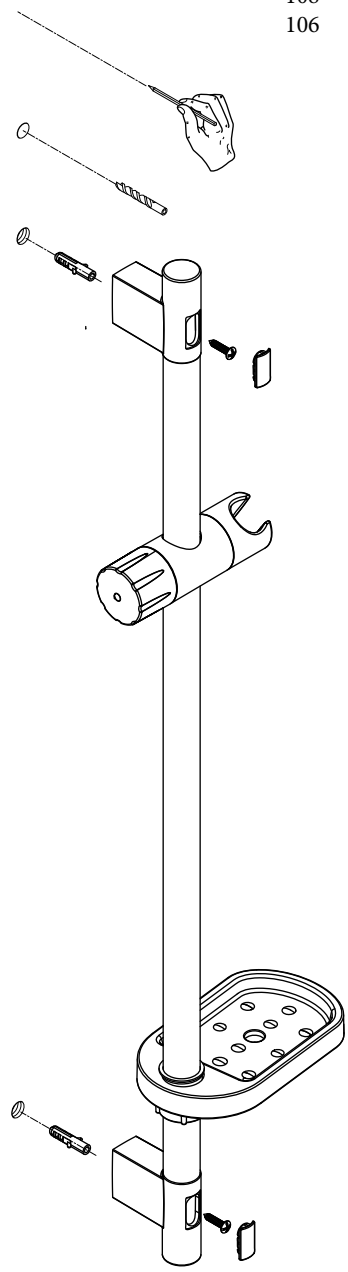
**a**



**b**



**c**



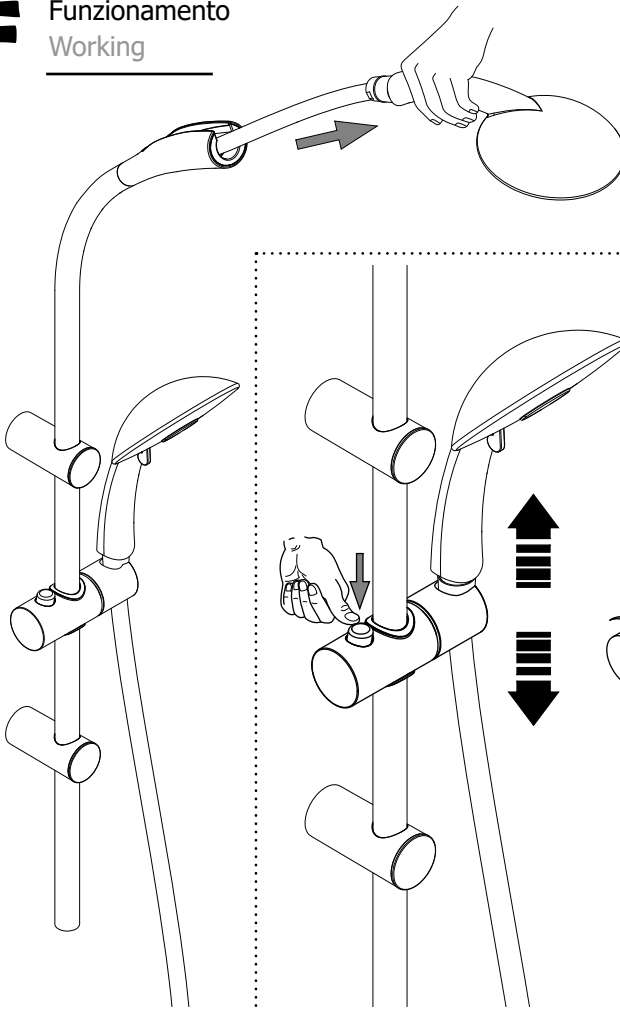
- 112
- 110
- 121
- 108
- 106



# F Funzionamento

Working

197  
198



# M Manutenzione

Service



